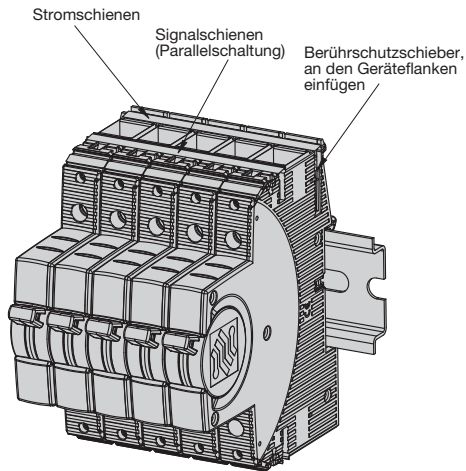
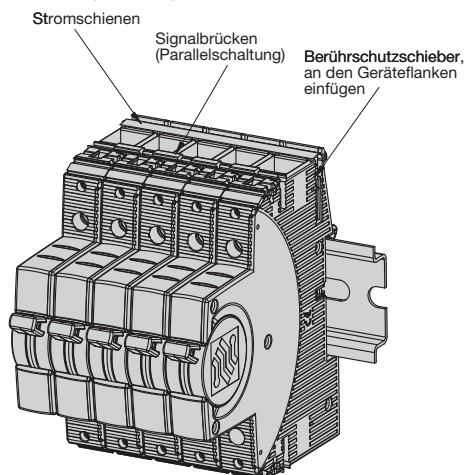


Anschlussbeispiele

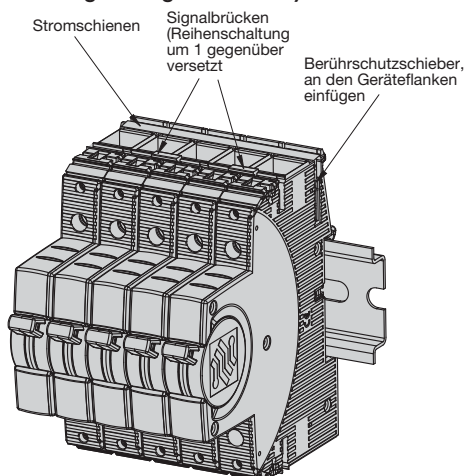
4220-T mit Stromschienen und Signalschienen (Parallelschaltung der Signalkontakte)



4220-T mit Stromschienen und Signalbrücken (Parallelschaltung der Signalkontakte)



4220-T mit Stromschiene und Signalschienen (Reihenschaltung der Signalkontakte)



Stromschienen, Signalschienen und Signalbrücken siehe Zubehör

Zubehör

Bezeichnung	Bestellnummer
Stromschiene rot, 500 mm Länge, kürzbar	X 222 611 01
Stromschiene grau, 500 mm Länge, kürzbar	X 222 611 02
Signalschiene blau, 500 mm Länge, kürzbar	X 222 005 01
Signalschiene rot, 500 mm Länge, kürzbar	X 222 005 02
Signalschiene grau, 500 mm Länge, kürzbar	X 222 005 03
Signalbrücke grau (Verpackungseinheit 25 Stück)	X 222 486 25
Bezeichnungsschild (Verpackungseinheit 50 Stück) oder von Firma Phoenix ZBF 12	X 222 977 50

