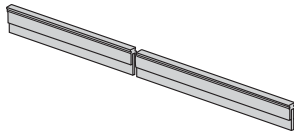


## Zubehör für ESS20-0..

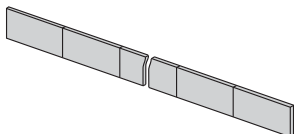
### Einspeiseschiene 32 A

**Best.-Nr. X 222 005 01** blau isoliert, 500 mm  
**Best.-Nr. X 222 005 02** rot isoliert, 500 mm  
**Best.-Nr. X 222 005 03** grau isoliert, 500 mm  
 »bis 32 A dauernd belastbar«



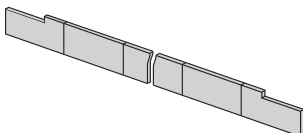
### Einspeiseschiene 50 A

**Best.-Nr. Y 307 016 01** nicht isoliert, 500 mm  
 »bis 50 A dauernd belastbar;  
 wird vollständig eingesteckt und ist somit berührsicher«



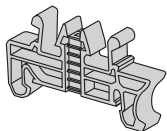
### Einspeiseschiene für seitliche Einspeisung

**Best.-Nr. Y 307 016 11** nicht isoliert, 500 mm  
 »bis 50 A dauernd belastbar«



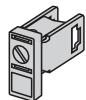
### Universalendhalter

**Best.-Nr. X 222 004 01**  
 Breite 10 mm



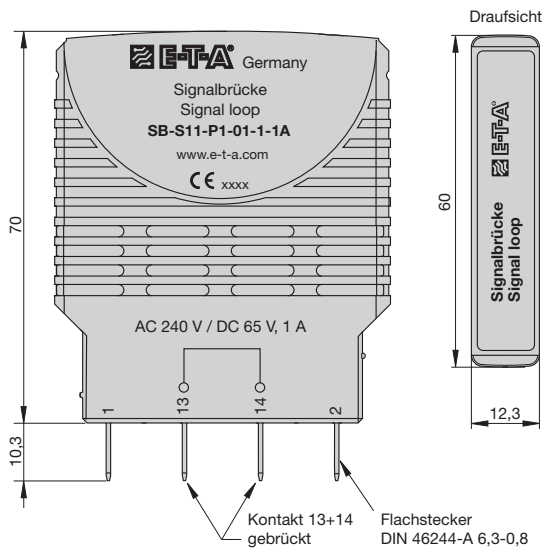
### Mantelklemme

**Best.-Nr. X 211 156 01**  
 nicht isoliert



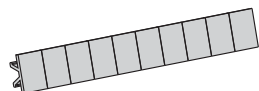
### Signalbrücke

**Best.-Nr. SB-S11-P1-01-1-1A**



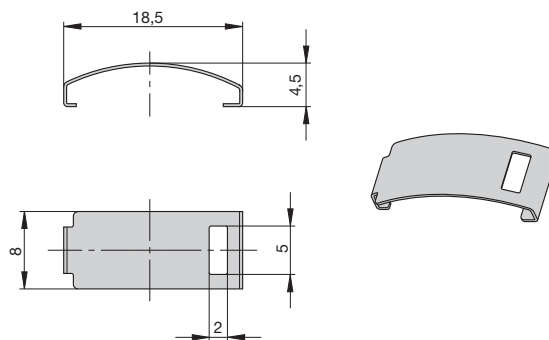
### Beschriftungsschild

nutzbare Beschriftungsfläche 6 x 10 mm  
 (Verpackungseinheit 10 St. = 1 Streifen)  
**Best.-Nr. Y 307 942 61**



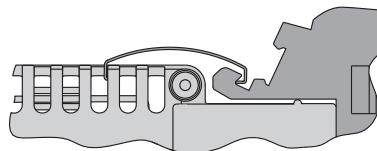
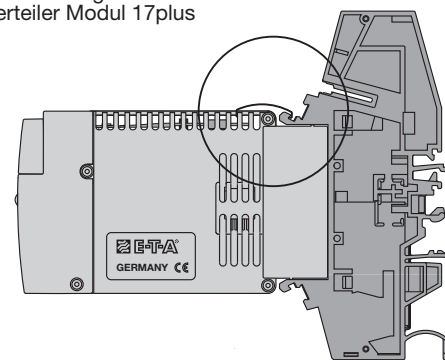
## Zubehör für ESS20-0..

### Klemmbügel Y 307 754 01

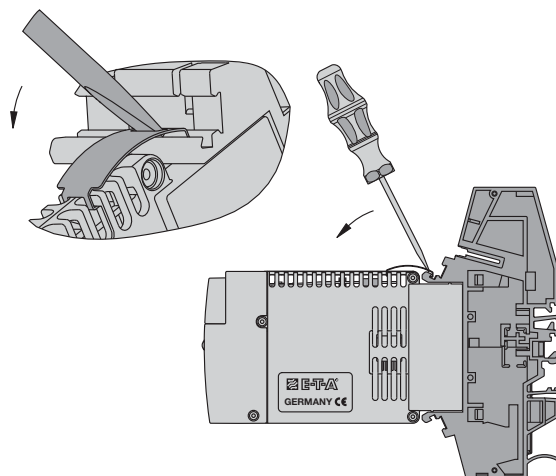


## Montage des Klemmbügels

ESS20 mit Klemmbügel Y 307 754 01  
 für Stromverteiler Modul 17plus



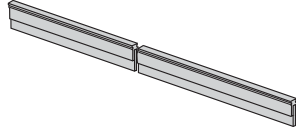
Demontage Klemmbügel Y 307 754 01



## Accessories

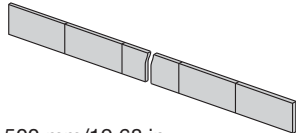
### Busbar 32 A

- X 222 005 01 blue insulation, 500 mm/19.68 in.
  - X 222 005 02 red insulation, 500 mm/19.68 in.
  - X 222 005 03 grey insulation, 500 mm/19.68 in.
- "up to 32 A continuous load"



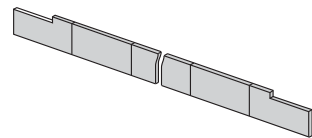
### Busbar 50 A

- Y 307 016 01 non-insulated, 500 mm/19.68 in.
- "up to 50 A continuous load; plugged in completely, protected against brush contact"



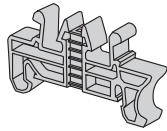
### Busbar 50 A

- Y 307 016 11 non-insulated, 500 mm/19.68 in.
- "up to 50 A continuous load"



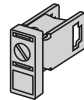
### End bracket

- X 222 004 01
- Width 10 mm



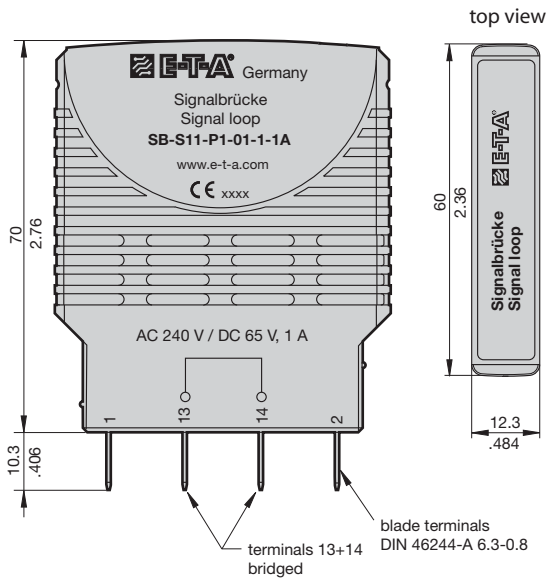
### Screw terminal for busbar

- X 211 156 01 non insulated



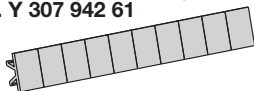
### Jumper

- SB-S11-P1-01-1-1A



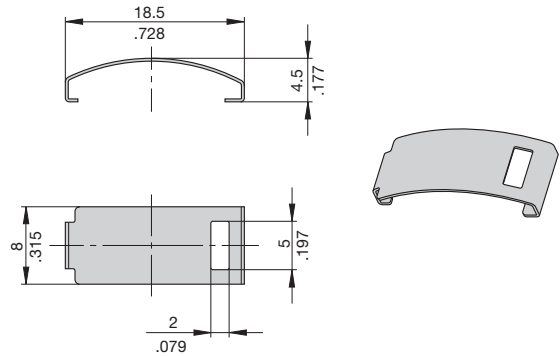
### Labels

- marking area 6 x 10 mm
- (packing unit 10 pcs = 1 strip
- part. no. Y 307 942 61



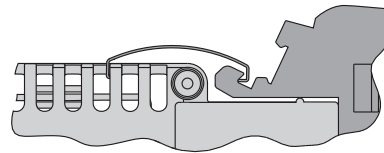
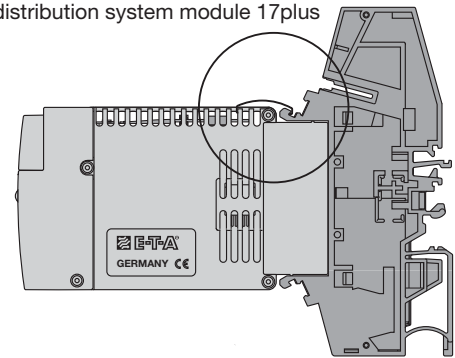
## Accessories for ESS20-0..

### Retaining clip Y 307 754 01

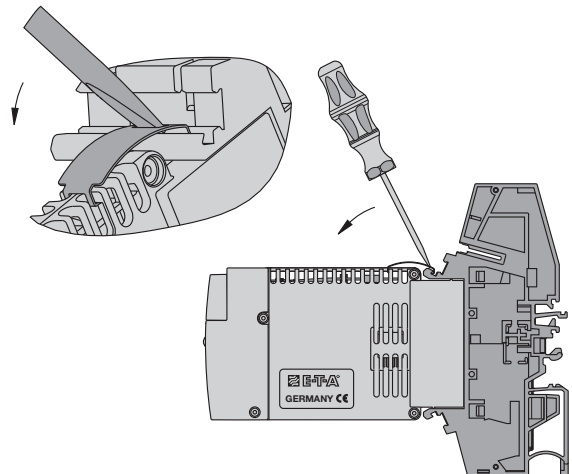


## Mounting of retaining clip

ESS20 with retaining clip Y 307 754 01 for power distribution system module 17plus



### Removal of retaining clip Y 307 754 01



This is a metric design and millimeter dimensions take precedence ( $\frac{\text{mm}}{\text{inch}}$ )