

Einfach
besser messen



SCHMIDT® HVAC 100

Messprofi für Strömungsgeschwindigkeit
und Temperatur von Luft und Gasen



Produktmerkmale

- einfachste Montage ohne Ausrichten, stufenlose Eintauchtiefe, mit Verlängerungsmöglichkeit
- integrierte Auswerteelektronik
- LED-Betriebszustandsanzeige
- wartungsfrei, robust und langzeitstabil
- leicht zu reinigen (Anti-Dust-Design)

Anwendung

- Überwachung und individuelle Regelung von Gebäudelüftungs- und Abluftanlagen
- Zu- und Abluftregelung in Digestorien
- Filterüberwachung

SCHMIDT® HVAC 100

Technische Daten

Messgrößen	Normalgeschwindigkeit w_N von Luft, bezogen auf Normalbedingungen von 20 °C und 1013,25 hPa Mediumtemperatur T_M
Messmedium	Luft und Gase
Messbereiche w_N Messgenauigkeit ¹⁾ w_N	0 ... 2,5 m/s ± (4 % v. Messwert + 0,05 m/s) 0 ... 10 m/s ± (4 % v. Messwert + 0,2 m/s) 0 ... 20 m/s ± (4 % v. Messwert + 0,4 m/s)
Untere Nachweisgrenze w_N	0,2 m/s
Reproduzierbarkeit w_N	± 1,5 % v. Messwert
Messbereich T_M	0 ... +60 °C
Messgenauigkeit T_M ($w_N > 2$ m/s)	± 1 K (10 ... 30 °C); sonst ± 2 K
Ansprechzeit (t_{90}) w_N	ca. 10 s (Sprung von 0 auf 5 m/s)
Betriebstemperatur	-10 ... +60 °C
Feuchtebereich	0 ... 95 % rel. Feuchte (RH), nicht kondensierend
Betriebsdruck	atmosphärisch (700 ... 1.300 hPa)
Betriebsspannung U_B	24 V DC ± 20 %
Stromaufnahme	typ. < 35 mA (max. 80 mA)
Analogausgänge	0 ... 10 V
Bürde	$R_L \geq 10$ k Ω ; $C_L \leq 1$ nF
Elektrischer Anschluss	fixes Anschlusskabel, pigtail (offene Enden), 2 m lang, 4 x 0,25 mm ² , PVC
Leitungslänge (empfohlen)	15 m max.
Schutzart	IP 40
Schutzklasse	III (SELV)
Mindesteintauchtiefe	35 mm
Abmessungen	ø 12 mm, Länge 144 mm
Material	PC, ABS, Messing vernickelt
Gewicht	50 g (Sensor)
Lieferumfang	Sensor, Klemmhalterung, Rohrverlängerung, Gebrauchsanweisung

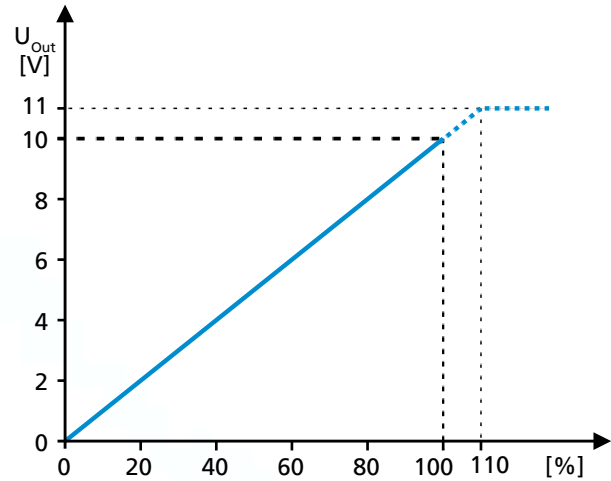
¹⁾ unter Referenzbedingungen

Rohrverlängerung Art.-Nr. 551 300

Verlängerungsmaß 85 mm, 5er-Pack



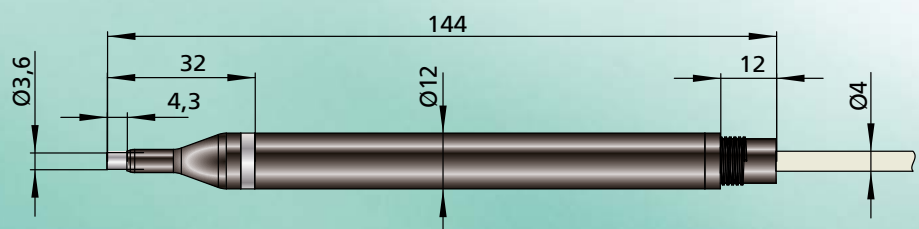
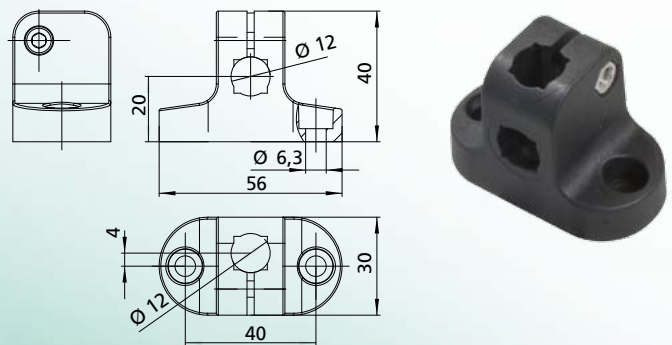
Darstellung Analogsignal (w_N, T_M)



Bestellinformation

HVAC 100 – 2,5 m/s	548 000-13
HVAC 100 – 10 m/s	548 000-11
HVAC 100 – 20 m/s	548 000-12
Rohrverlängerung (5er-Pack)	551 300

Klemmhalterung



SCHMIDT Technology GmbH

Feldbergstraße 1
78112 St. Georgen/Schwarzwald

Telefon 077 24/8990
www.schmidt-sensoren.de

sensors@schmidttechnology.de
www.schmidttechnology.de