

## Beschreibung

Die neue Gerätekombination elektronischen Überstromschutzes REX12 besteht aus dem Einspeisemodul EM12-T und den ein- oder zweikanalig, beliebig modular anreihbaren elektronischen Sicherungsautomaten REX12-T. Die jeweils nur 12,5 mm schmalen Module sind komplett in Push-In Technologie inkl. oranger Klemmenbetätiger ausgeführt und ermöglichen somit eine werkzeuglose, zeitsparende und wartungsfreie Verdrahtung. Das Einspeisemodul ist für DC 24 V und 40 A ausgelegt und nimmt für die Plus (+) Einspeisung max. 10 mm<sup>2</sup> mit Aderendhülse auf. Lastabgangsseitig lässt sich der Sicherungsautomat mit 2,5 mm<sup>2</sup> verdrahten.

Die neue Generation REX12 kombiniert Flexibilität mit Kompaktheit. Sie ist damit exakt auf die Anforderungen des Maschinenbaus zugeschnitten. Zur elektrischen und mechanischen Verbindung der Einzelkomponenten bedarf es keines weiteren Zubehörs. Dies spart Kosten und Zeit!

## Wesentliche Merkmale

- Gerätekombination Einspeisemodul und elektronischer Sicherungsautomat
- Ein- und zweikanalige selektive Lastabsicherung mittels elektronischer Abschaltkennlinie
- Kein Zubehör zur Verbindung der Komponenten notwendig
- Baubreite pro Kanal nur 12,5 mm (1-kanalig) oder 6,25 mm (2-kanalig)
- Nennstrom in festen Stromstärken 1 A...10 A
- Integriertes Fail-Safe-Element, exakt an den Nennstrom angepasst
- Einschalten kapazitiver Lasten bis 20.000 µF
- Manueller ON/OFF/Reset – Taster
- Eindeutige Signalisierung durch LED und Signalkontakt Si
- Anschluss über Push-In-Klemmen inkl. oranger Klemmenbetätiger

## Nutzen

- Spart Kosten da kein weiteres Zubehör nötig
- Spart Zeit durch innovative und flexible Anrei- und Anschlusstechnik
- Spart Platz da nur 12,5 mm Baubreite für 2 Kanäle
- Bringt Flexibilität durch einfache Montage/Demontage und Modularität

## Zulassungen / Normen

Prüfstelle	Prüfnorm	Nennspannung	Nennstrombereich
UL	UL 2367	DC 24 V	1 A...10 A
UL	UL60947 / cULus508listed (in Vorbereitung)	DC 24 V	1 A...10 A

## Bestellnummern Übersicht

Einspeisemodul:	EM12-T01-001-DC24V-40A
Sicherungsautomaten: 1-kanalig	REX12-TA1-107-DC24V-1A REX12-TA1-107-DC24V-2A REX12-TA1-107-DC24V-3A REX12-TA1-107-DC24V-4A REX12-TA1-107-DC24V-6A REX12-TA1-107-DC24V-8A REX12-TA1-107-DC24V-10A
Sicherungsautomaten: 2-kanalig	REX12-TA2-107-DC24V-2A/2A REX12-TA2-107-DC24V-4A/4A REX12-TA2-107-DC24V-6A/6A



## Technische Daten (T<sub>U</sub> = +23 °C, U<sub>B</sub> = DC 24 V)

REX12-TAx-xxx Sicherungsautomaten	
REX12-TA1-107-DC24V-xA	1-kanalig
REX12-TA2-107-DC24V-xA/xA	2-kanalig
Betriebsspannung U <sub>B</sub>	DC 24 V (18...30 V)
Ruhestrom I <sub>0</sub>	
REX12-TA1 1-kanalig	im EIN-Zustand: typ. 5 mA
REX12-TA2 2-kanalig	im EIN-Zustand: typ. 8 mA
Verpolschutz	Ja
Spannungsausfall-überbrückungszeit	bis 10 ms
Nennstrom I <sub>N</sub>	feste Stromstärken:
REX12-TA1	
Bemessungsstrom REX12-TA2	1 A, 2 A, 3 A, 4 A, 6 A, 8 A, 10 A
Bemessungsstrom	2 A / 2 A, 4 A / 4 A, 6 A / 6 A
Optische Signalisierung des Betriebszustandes über LED	Grün: Lastkreis durchgesteuert Grün/Orange blinkend: Laststrom Warnlimit 80 % erreicht Orange: Überlast- oder Kurzschluss bis zur Abschaltung Rot: - nach einer Überlast- / Kurzschlussabschaltung - bei Unterspannungsabschaltung der Betriebsspannung im EIN- Zustand mit automatischer Wiedereinschaltung
AUS:	Gerät ausgeschaltet über den ON/OFF Taster oder fehlender Betriebsspannung

Lastkreis	
Lastausgang	Power-MOSFET-Schaltausgang (plusschaltend)
Laststrom Warn limit (I <sub>WLimit</sub> )	typ. 0,8 x I <sub>N</sub>
Hysterese	typ. 5 %
Überlaststromabschaltung (I <sub>ÜL</sub> )	typ. I <sub>ÜL</sub> : I <sub>N</sub> x 1,05    t <sub>ÜL</sub> : 3s typ. I <sub>ÜL</sub> : I <sub>N</sub> x 1,35    t <sub>ÜL</sub> : 0,5s
mit Abschaltzeiten (t <sub>ÜL</sub> )	typ. I <sub>ÜL</sub> : I <sub>N</sub> x 2,00    t <sub>ÜL</sub> : 0,1s typ. I <sub>ÜL</sub> : I <sub>N</sub> x 2,50    t <sub>ÜL</sub> : 0,012s
Kurzschlussabschaltzeit (t <sub>Ks</sub> )	typ. bei Kurzschluss (I <sub>Ks</sub> ) t <sub>Ks</sub> : 0,002 s <sup>1</sup> siehe Zeit / Strom-Kennlinie <sup>1</sup> ) von der Energiequelle abhängig
Einfluss der Umgebungstemperatur auf die Überlaststromabschaltung und Laststrom Warn Limit	siehe Temperaturfaktor Tabelle

**Technische Daten (T<sub>U</sub> = +23 °C, U<sub>B</sub> = DC 24 V)**

Fail-Safe Element integrierte Schmelzsicherung angepasst an den jeweiligen Nennstrom I <sub>N</sub>	I <sub>N</sub> : 1 A I <sub>N</sub> : 2 A I <sub>N</sub> : 3 A I <sub>N</sub> : 4 A I <sub>N</sub> : 6 A I <sub>N</sub> : 8 A I <sub>N</sub> : 10 A I <sub>N</sub> : 2 A / 2 A I <sub>N</sub> : 4 A / 4 A I <sub>N</sub> : 6 A / 6 A	Fail-Safe I <sub>N</sub> : 1 A Fail-Safe I <sub>N</sub> : 2 A Fail-Safe I <sub>N</sub> : 3,15 A Fail-Safe I <sub>N</sub> : 4 A Fail-Safe I <sub>N</sub> : 6,3 A Fail-Safe I <sub>N</sub> : 8 A Fail-Safe I <sub>N</sub> : 10 A Fail-Safe I <sub>N</sub> : 2 A / 2 A Fail-Safe I <sub>N</sub> : 4 A / 4 A Fail-Safe I <sub>N</sub> : 6,3 A / 6,3 A
---	---	--

Spannungsabfall im Lastkreis bei I<sub>N</sub> und bei I<sub>N</sub> 70 % zwischen LINE+ und LOAD+

I <sub>N</sub> : 1 A	typ. 180 mV	I <sub>N</sub> : 70 %	typ. 125 mV
I <sub>N</sub> : 2 A	typ. 110 mV	I <sub>N</sub> : 70 %	typ. 80 mV
I <sub>N</sub> : 3 A	typ. 120 mV	I <sub>N</sub> : 70 %	typ. 85 mV
I <sub>N</sub> : 4 A	typ. 115 mV	I <sub>N</sub> : 70 %	typ. 80 mV
I <sub>N</sub> : 6 A	typ. 170 mV	I <sub>N</sub> : 70 %	typ. 110 mV
I <sub>N</sub> : 8 A	typ. 160 mV	I <sub>N</sub> : 70 %	typ. 105 mV
I <sub>N</sub> : 10 A	typ. 180 mV	I <sub>N</sub> : 70 %	typ. 120 mV

Betriebsspannungsüberwachung auf Unterspannung	AUS bei typ. U <sub>B</sub> < 16,0 V
	EIN bei typ. U <sub>B</sub> > 17,5 V
	Hysterese typ. 0,5 V mit automatischer AUS- und EIN-Schaltung

Einschaltverzögerung - bei Power ON	Kanal 1:	typ. 100 ms
	Kanal 2:	typ. 200 ms
- beim Einschalten über den ON /OFF-Taster oder - nach einer Unterspannung	Kanal 1:	typ. 5 ms
	Kanal 2:	typ. 100 ms
	Kanal 1:	typ. 5 ms
	Kanal 2:	typ. 5 ms

Abschaltung des Lastkreises	- Manuell am Gerät mit dem ON/OFF Taster
	- nach einer Überlast- / Kurzschlussabschaltung mit Speicherung (keine automatische Wiedereinschaltung)
	- bei Unterspannung temporär
	- bei fehlender Betriebsspannung

Einschalten des Lastkreises - Taster ON/OFF	Gerät kann nur dann eingeschaltet werden, wenn die Betriebsspannung anliegt.
---	--

- Anlegen der Betriebsspannung	Das Gerät geht im zuletzt gespeicherten Zustand in Betrieb.
--------------------------------	---

Rücksetzfunktion / Reset	Ein gesperrter Lastausgang (gesperrt durch Überlast / Kurzschluss) kann durch den Taster ON/OFF zurückgesetzt werden
--------------------------	--

Leckstrom im Lastkreis im AUS-Zustand	typ. < 1 mA
---------------------------------------	-------------

Kapazitive Lasten	bis 20.000 µF
-------------------	---------------

Freilaufbeschaltung	externe Freilaufbeschaltung bei induktiver Last (Auslegung nach Last)
---------------------	---

Parallelschalten mehrerer Lastausgänge	nicht zulässig
--	----------------

<b>Statusausgang</b>	
Statusmelder REX12-T	Minusschaltender Signalausgang Im Zusammenhang mit dem Einspeisemodul EM12-T wird eine Sammelsignalisierung realisiert

<b>Anschlussklemmen</b>	<b>LOAD+</b>
Push-in Anschluss PT 2,5	0,14 mm <sup>2</sup> bis 2,5 mm <sup>2</sup> , flexibel
Abisolierlänge	8 mm bis 10 mm
Einbaumaße (B x H x T)	12,5 x 98,5 x 80 mm
Gewicht	
REX12-TA1-xxx 1-kanalig	ca. 57 g
REX12-TA2-xxx 2-kanalig	ca. 58 g

**Technische Daten (T<sub>U</sub> = +23 °C, U<sub>B</sub> = DC 24 V)**

<b>Allgemeine Daten</b>	
Gehäusewerkstoff	Kunststoff
Gehäusemontage	Tragschiene nach EN 60715-35x7,5
Umgebungstemperatur (T <sub>U</sub> )	-25 °C...+60 °C (ohne Betauung, vgl. EN 60204-1)
Lagertemperatur	-40 °C...+70 °C
Montagetemperatur	+5 °C...+60 °C
Feuchte Wärme	96 Std./95 % relat. Feuchte/40 °C nach IEC 60068-2-78-Cab Klimaklasse 3K3 nach EN 60721
Vibrationsfestigkeit	3 g, Prüfung nach IEC 60068-2-6 Test Fc
Schutzart	IEC 60529, DIN VDE 0470 IP30
EMV-Anforderungen (EMV-Richtlinie, CE-Kennz.)	Störaussendung: EN 61000-6-3 Störfestigkeit: EN 61000-6-2
Isolationskoordination (IEC 60934)	0,5 kV / Verschmutzungsgrad 2
Spannungsfestigkeit	max. DC 30 V (Lastkreis)
Isolationswiderstand (Aus-Zustand)	entfällt, nur elektronische Abschaltung
Zulassungen	CE-Kennzeichnung, UL 2367, File # E306740, (UL60947 / UL 508, File # E...) in Vorbereitung

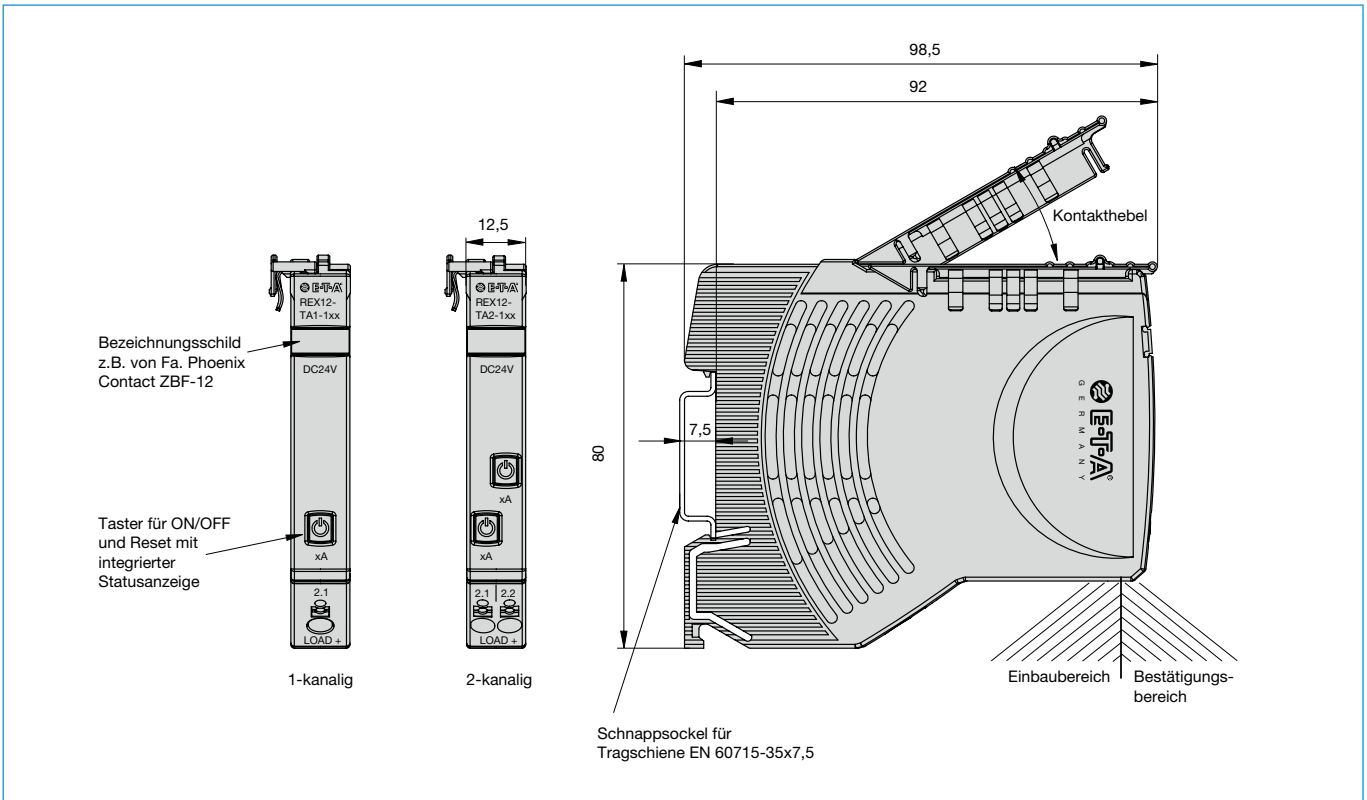
**Bestellnummerschlüssel - REX12-T**

<b>Typ</b>	REX12 Elektronischer Sicherungsautomat, mit PT-Anschluss-technik		
<b>Montage</b>	T Tragschienenbefestigung		
<b>Bauart</b>	A 1 Lastabgangsklemme je Kanal, feste Stromstärken xA oder xA/xA		
<b>Kanalzahl</b>	1	1 Kanal (nur 1 Kanal)	
	2	2 Kanäle (nur 2 Kanäle)	
<b>Ausführung</b>	1	ohne galvanische Trennung	
<b>Signaleingang</b>	0	ohne Signaleingang	
<b>Signalausgang</b>	7	Statusausgang	
<b>Betriebsspannung</b>	DC 24 V Nennspannung DC 24 V		
<b>Nennstrom</b>	1 A	(nur 1 Kanal)	
	2 A	(nur 1 Kanal)	
	3 A	(nur 1 Kanal)	
	4 A	(nur 1 Kanal)	
	6 A	(nur 1 Kanal)	
	8 A	(nur 1 Kanal)	
	10 A	(nur 1 Kanal)	
	2 A/2 A	(nur 2 Kanäle)	
	4 A/4 A	(nur 2 Kanäle)	
	6 A/6 A	(nur 2 Kanäle)	
REX12 - T	A	1 - 1	0 7 - DC24V - 10 A Beispiel 1 Kanal
REX12 - T	A	2 - 1	0 7 - DC24V - 6 A / 6 A Beispiel 2 Kanäle

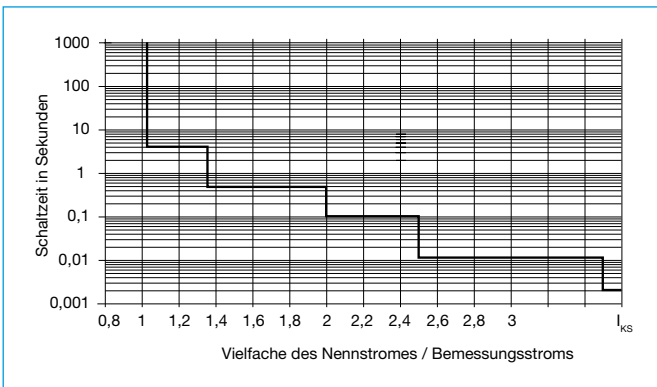
**Vorzugstypen**

Vorzugstypen	Vorzugs-nennströme (A)					
<b>REX12-TA1</b>	2	4	6	10	2/2	4/4 6/6
REX12-TA1-107-DC24V-	x	x	x	x		
<b>REX12-TA2</b>	2	4	6	10	2/2	4/4 6/6
REX12-TA2-107-DC24V-					x	x x

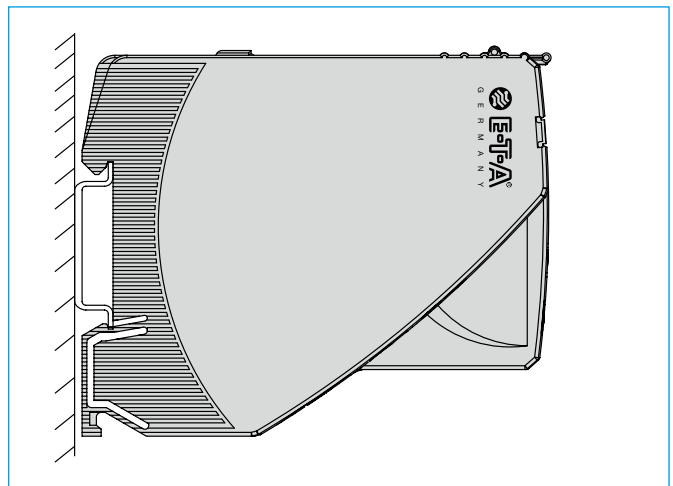
**Maßbild mit Anschlussbild: REX12-TA1-xxx und REX12-TA2-xxx Sicherungsautomaten**



**Typische Zeit/Strom-Kennlinie ( $T_U = +23\text{ °C}$ ,  $U_B = \text{DC } 24\text{ V}$ )**



**Einblage: REX... bevorzugte Einblage horizontal**



4

**Temperaturfaktor / Dauerstrombemessung**

Die Zeit/Strom-Kennlinie ist abhängig von der Umgebungstemperatur. Um den max. zulässigen Laststrom zu ermitteln, muss der Gerätenennstrom mit dem Temperaturfaktor multipliziert und der Reihenmontagefaktor berücksichtigt werden.

**Temperaturfaktor Tabelle:**

Umgebungstemperatur °C	0	10	23	40	50	60
Temperaturfaktor	1	1	1	0,95	0,90	0,85

Hinweis: Bei Reihenmontage kann der Gerätenennstrom max. zu 80 % geführt oder muss entsprechend Überdimensioniert werden (siehe Kapitel Technische Informationen bei E-T-A).

**Hinweis:**

Bei erhöhter Temperatur wird die Laststromwarnschwelle „Warn Limit typ.  $0,8 \times I_N$ “ entsprechend dem Temperaturfaktor reduziert!

**Beschreibung – Einspeisemodul EM12-T**

Das Einspeisemodul EM12-T nimmt die DC 24 V Versorgungsspannung z. B. von einem getakteten Schaltnetzteil auf und verteilt diese an die angereichten Sicherungsautomaten über den im REX12-T integrierten Kontakthebel.

Der potentialfreie Signalkontakt Si im EM12-T meldet durch den Sicherungsautomaten detektierte Fehler z.B. an eine übergeordnete Steuerungseinheit (CPU).

**Technische Daten (T<sub>U</sub> = +23 °C, U<sub>B</sub> = DC 24 V)**

Betriebsspannung U <sub>B</sub>	DC 24 V (18...30 V)
Betriebsstrom I <sub>B</sub>	max. 40 A
Verpolschutz	Ja
Ruhestrom I <sub>0</sub>	typ. 10 mA
Potenzialfreier Signalkontakt Si	max. DC 30 V / 0,5 A min. 10 V / 1 mA
Sammelsignalisierung Si	Signalkontakt, Schließer
Anschluss: Si (13) / Si (14)	

**Normalzustand:** Signalkontakt geschlossen  
 - bei ON, Lastausgang durchgeschaltet  
 - bei OFF, Lastausgang ausgeschaltet

**Fehlerzustand:** Signalkontakt offen  
 - nach einer Überlast- / Kurzschlussabschaltung  
 - bei Unterspannungsabschaltung der Betriebsspannung im EIN- Zustand mit automatischer Wiedereinschaltung  
 - bei fehlender Betriebsspannung UB im Einspeisemodul

Isolationskoordination 0,5 kV / Verschmutzungsgrad 2

Spannungsausfall-überbrückungszeit bis 10 ms

**Anschlussklemmen** **LINE+**

Push-in Anschluss PT 10 0,5 mm<sup>2</sup> bis 10 mm<sup>2</sup>, flexibel  
 Abisolierlänge 18 mm

**Anschlussklemmen** **0 V / Si 13 / Si 14**

Push-in Anschluss PT 2,5 0,14 mm<sup>2</sup> bis 2,5 mm<sup>2</sup>, flexibel  
 Abisolierlänge 8 mm bis 10 mm

Einbaumaße (B x H x T) 12,5 x 98 x 80 mm

Gewicht ca. 52 g

Sicherungsautomaten an EM12 anreihbar  
 REX12-TA1-x oder REX12-TA2-x max. 16 Stück

**Bestellnummernschlüssel - EM12**

**Typ**  
**EM12** Einspeisemodul für REX, mit PT-Anschluss-technik

**Montage**  
**T** Tragschienenbefestigung

**Ausführung: Kommunikation, Schnittstelle**  
**01** analog Signal

**Zusatzfunktion**  
**0** ohne

**Signaleingang**  
**0** ohne Signaleingang

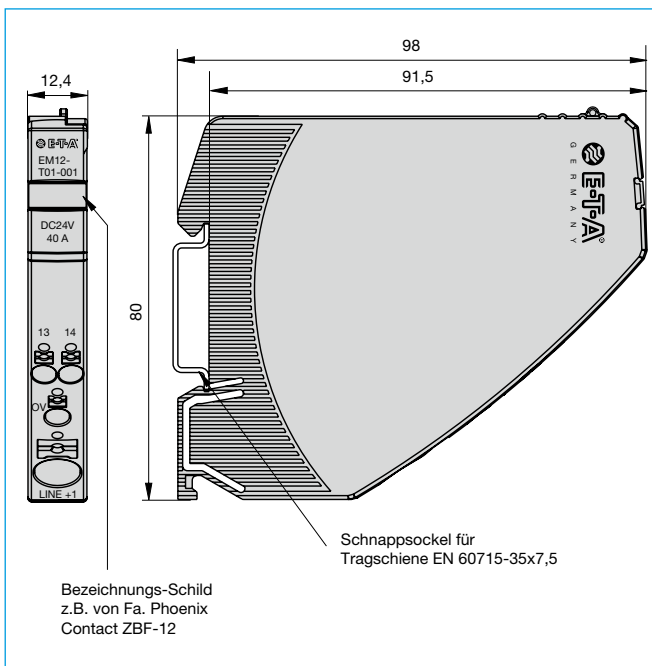
**Signal Ausgang**  
**1** Signalkontakt Schließer

**Betriebsspannung**  
**DC 24 V** Nennspannung DC 24 V

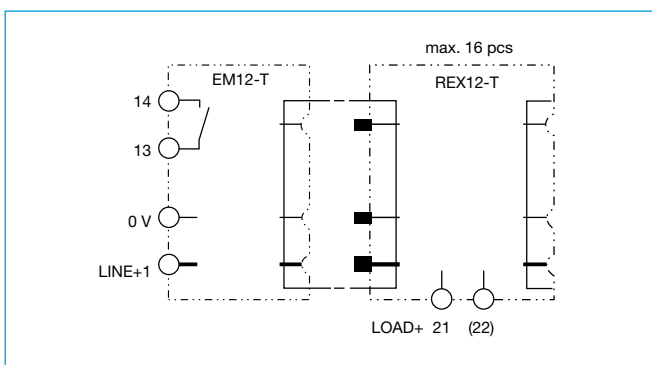
**Nennstrom**  
**40 A**

**EM12 - T 01 - 0 0 1 - DC 24 V - 40 A** Bestellbeispiel

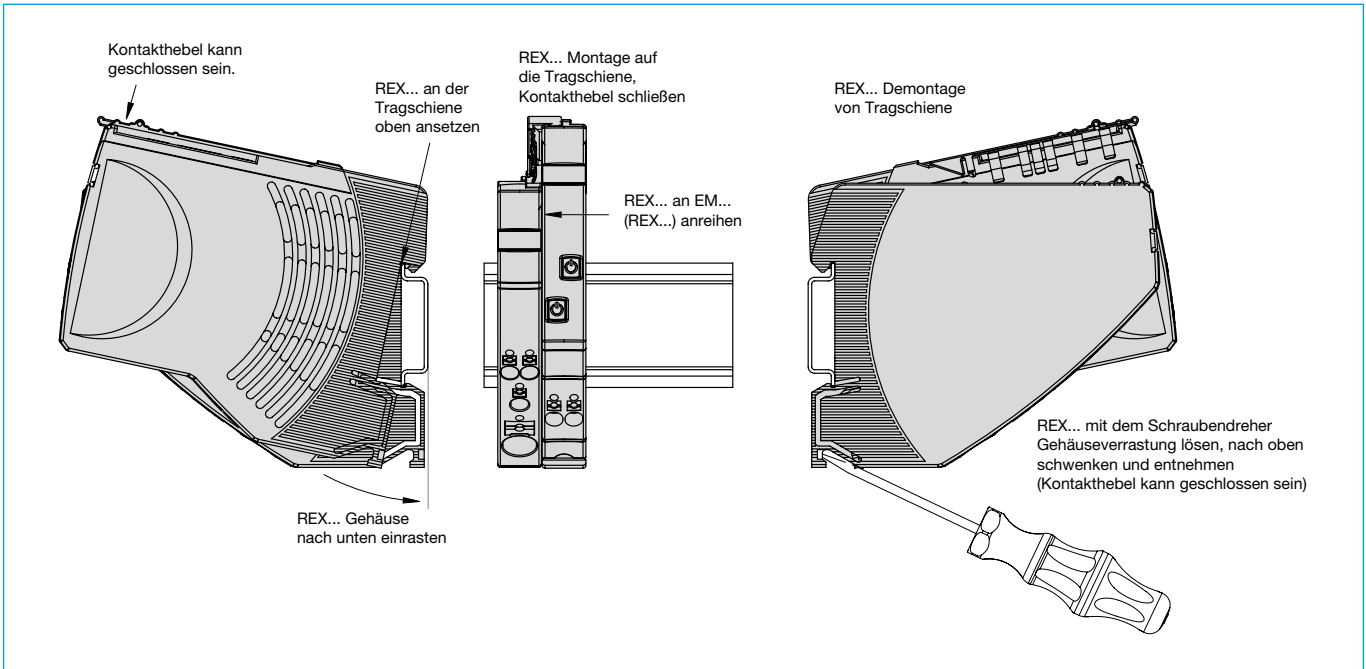
**Maßbild EM12-Txx Einspeisemodul**



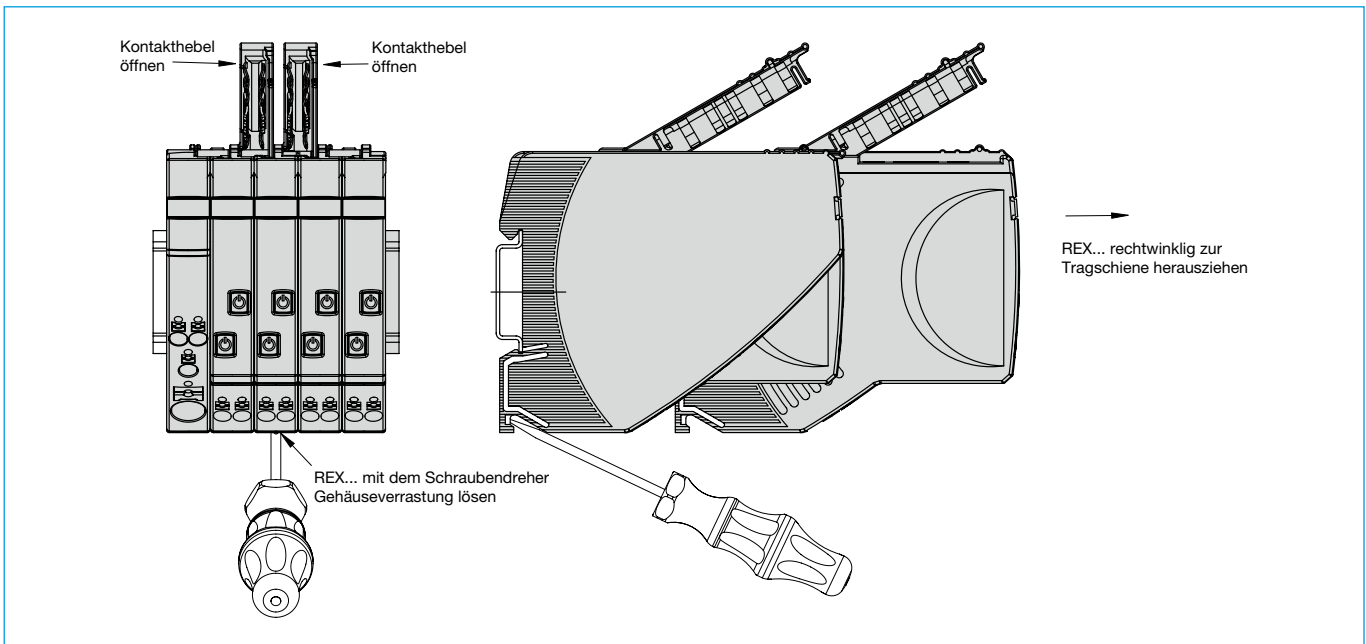
**Blockschaltbild EM12-Txx mit REX12-xx**



Applikationsbeispiel: REX... Montage / Demontage auf der Tragschiene



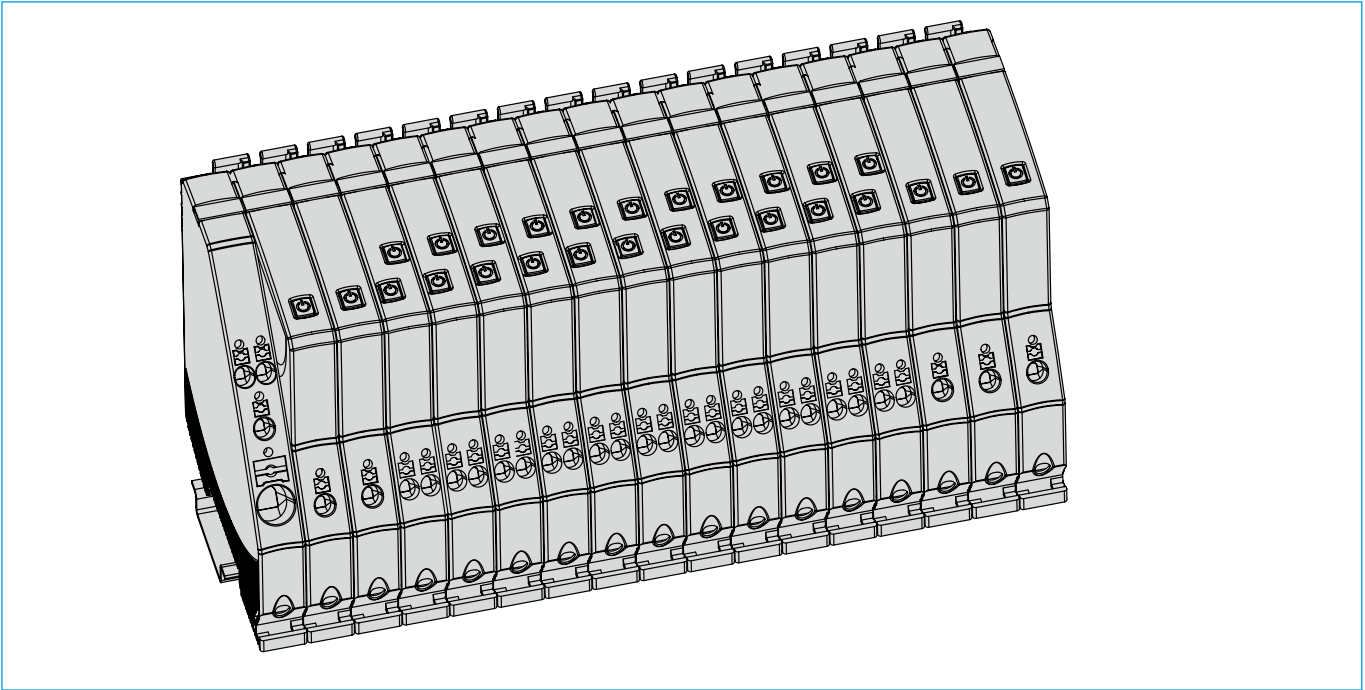
Applikationsbeispiel: REX... Wechseln / Demontage aus dem Verbund



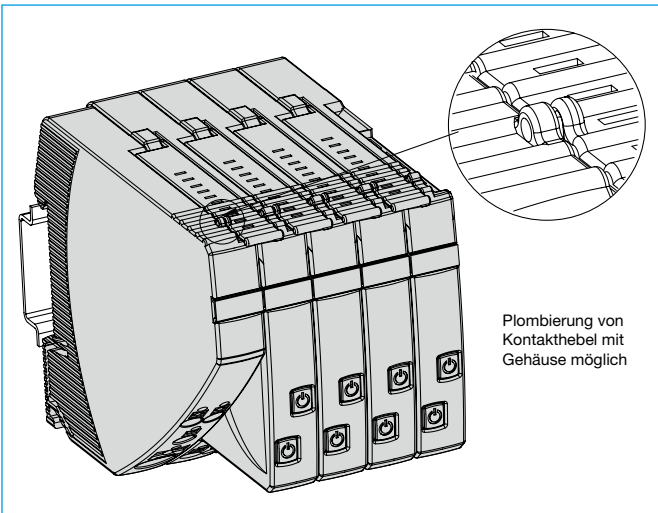
Montagehinweis:

Die Montage und Betätigung des REX-Kontakthebels darf nur im spannungslosen Zustand durchgeführt werden. Zur Inbetriebnahme muss der REX-Kontakthebel geschlossen sein.

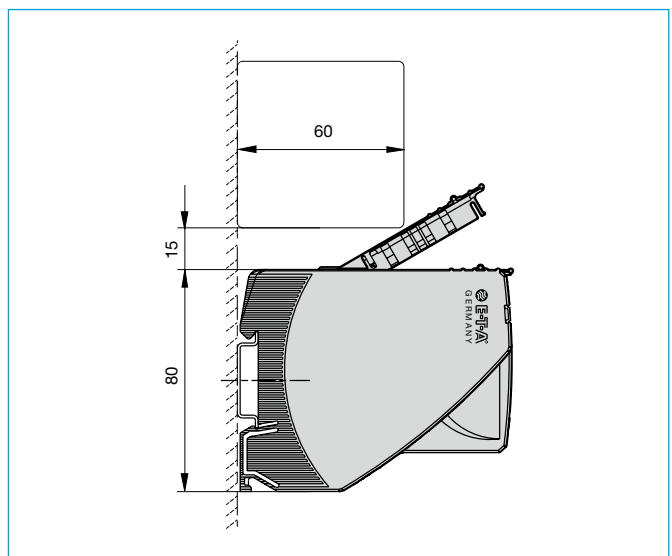
**Applikationsbeispiel: EM12-T mit REX12-TA1... und REX12-TA2...**



**Applikationsbeispiel: REX... Plombierung**



**Applikationsbeispiel: REX12(D)-T... Abstand Kabelkanal Hebel**



4

Die zur Verfügung gestellten Informationen sind nach unserem Wissen genau und zuverlässig, jedoch übernimmt E-T-A keine Verantwortung für den Einsatz in einer Anwendung, die nicht der vorliegenden Spezifikation entspricht. E-T-A behält sich das Recht vor, Spezifikationen im Sinne des technischen Fortschritts jederzeit zu ändern. Maßänderungen sind vorbehalten, bei Bedarf bitte neuestes Maßblatt mit Toleranzen anfordern. Maße, Daten, Abbildungen und Beschreibung entsprechen dem neuesten Stand bei Herausgabe dieses Kataloges, sind aber unverbindlich! Änderungen sowie auch Irrtümer und Druckfehler vorbehalten. Die Bestellbezeichnung der Geräte kann von deren Beschriftung abweichen.