

passende Gehäuse: **Größe "32.13"**

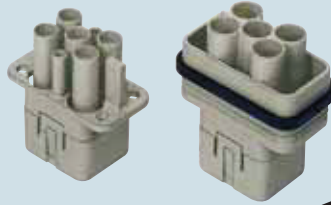
Isoliergehäuse Seite: 160 – 161

- Eigenschaften gemäß EN 61984:
4 polig 40A 400/690V 6kV 3
2 polig 10A 250V 4kV 3
- Zulassungen: cUL für USA und Kanada.
- Für das Crimpen der Kontakte siehe Kapitel Crimpwerkzeuge (Kontakte 40A Serie CXF, CXM und 10A Serie CDF, CDM), S. 296, 298, 300, 304, 306, 308



Entspricht den Normen ISO 23570-3 und dem DESINA® Standard.

Kontaktsteinsätze mit Crimpanschluss



NEUHEIT

Crimpkontakte 40A und 10A versilbert oder vergoldet



Beschreibung

Die Crimpkontakte sind separat zu bestellen
 Buchseneinsätze
 Stifteneinsätze

Artikelbezeichnung

CQF 04/2
CQM 04/2

Artikelbezeichnung

Artikelbezeichnung

Kontaktbuchsen 40A

1,5 mm ²	AWG 16
2,5 mm ²	AWG 14
4 mm ²	AWG 12
6 mm ²	AWG 10

Kontaktstifte 40A

1,5 mm ²	AWG 16
2,5 mm ²	AWG 14
4 mm ²	AWG 12
6 mm ²	AWG 10

Kontaktbuchsen 10A

0,14±0,37 mm ²	AWG 26÷22	Identifikationsnummer 1
0,5 mm ²	AWG 20	Identifikationsnummer 2
0,75 mm ²	AWG 18	Identifikationsnummer ②
1 mm ²	AWG 18	Identifikationsnummer 3
1,5 mm ²	AWG 16	Identifikationsnummer 4
2,5 mm ²	AWG 14	Identifikationsnummer 5

Kontaktstifte 10A

0,14–0,37 mm ²	AWG 26÷22	Identifikationsnummer 1
0,5 mm ²	AWG 20	Identifikationsnummer 2
0,75 mm ²	AWG 18	Identifikationsnummer ②
1 mm ²	AWG 18	Identifikationsnummer 3
1,5 mm ²	AWG 16	Identifikationsnummer 4
2,5 mm ²	AWG 14	Identifikationsnummer 5

CXFA 1.5
CXFA 2.5
CXFA 4.0
CXFA 6.0

versilbert

CXMA 1.5
CXMA 2.5
CXMA 4.0
CXMA 6.0

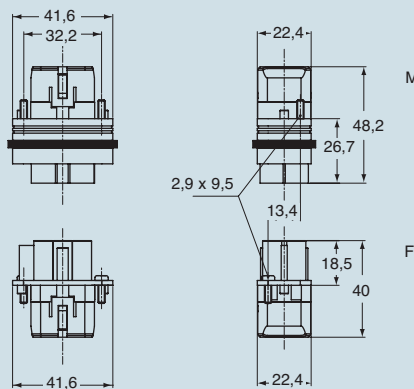
CDFA 0.3
CDFA 0.5
CDFA 0.7
CDFA 1.0
CDFA 1.5
CDFA 2.5

versilbert

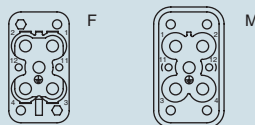
CDFD 0.3
CDFD 0.5
CDFD 0.7
CDFD 1.0
CDFD 1.5
CDFD 2.5

vergoldet

Abmessungen in mm

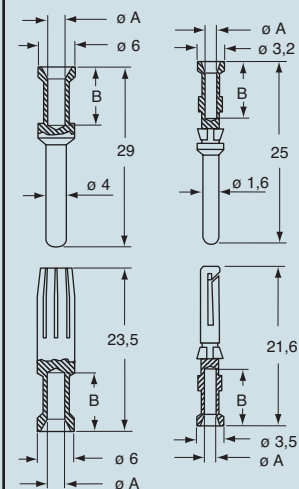


Ansicht von der Kontaktseite



Abmessungen in mm

CXF und CXM CDF und CDM



Kontakte CXF und CXM

Leiterquerschnitt mm ²	Durchmesser ø A (mm)	B (mm)
1,5	1,75	9
2,5	2,25	9
4	2,85	9,6
6	3,5	9,6

- Abisolierlänge siehe Tabelle auf Seite 13

Kontakte CDF und CDM

Leiterquerschnitt mm ²	Durchmesser ø A (mm)	B (mm)
0,14±0,37	0,9	8
0,5	1,1	8
0,75	1,3	8
1,0	1,45	8
1,5	1,8	8
2,5	2,2	6

- Abisolierlänge siehe Tabelle auf Seite 13

Die angegebenen Abmessungen sind nicht verbindlich.
 Technische Änderungen bleiben vorbehalten.

enclosures: **size "32.13"**

insulating type page: 160 - 161

- characteristics according to EN 61984:

4 poli 40A 400/690V 6kV 3
2 poli 10A 250V 4kV 3

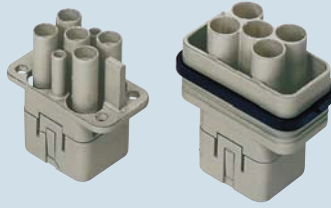
- certifications: cUL for USA and Canada

- for contact crimping instructions, please see the crimping tool section (40A contacts, CXF, CXM series and 10A contacts CDF, CDM series) on pages 296, 298, 300, 304, 306, 308



compliant with ISO 23570-3 standard and with DESINA® specification

inserts, crimp connections



NEW

10A and 40A crimp contacts silver and gold plated



description	part No.	part No.	part No.
without contacts (to be ordered separately) female inserts for female contacts male inserts for male contacts	CQF 04/2 CQM 04/2		
40A female contacts 1.5 mm ² AWG 16 2.5 mm ² AWG 14 4 mm ² AWG 12 6 mm ² AWG 10 40A male contacts 1.5 mm ² AWG 16 2.5 mm ² AWG 14 4 mm ² AWG 12 6 mm ² AWG 10		CXFA 1.5 CXFA 2.5 CXFA 4.0 CXFA 6.0 CXMA 1.5 CXMA 2.5 CXMA 4.0 CXMA 6.0	silver plated
10A female contacts 0.14-0.37 mm ² AWG 26-22 identification No. 1 0.5 mm ² AWG 20 identification No. 2 0.75 mm ² AWG 18 identification No. ② 1 mm ² AWG 18 identification No. 3 1.5 mm ² AWG 16 identification No. 4 2.5 mm ² AWG 14 identification No. 5 10A male contacts 0.14-0.37 mm ² AWG 26-22 identification No. 1 0.5 mm ² AWG 20 identification No. 2 0.75 mm ² AWG 18 identification No. ② 1 mm ² AWG 18 identification No. 3 1.5 mm ² AWG 16 identification No. 4 2.5 mm ² AWG 14 identification No. 5		CDFA 0.3 CDFA 0.5 CDFA 0.7 CDFA 1.0 CDFA 1.5 CDFA 2.5 CDMA 0.3 CDMA 0.5 CDMA 0.7 CDMA 1.0 CDMA 1.5 CDMA 2.5	silver plated gold plated

CXF and CXM contacts

conductor section mm ²	Ø slot Ø A (mm)	B (mm)
1.5	1.75	9
2.5	2.25	9
4	2.85	9.6
6	3.5	9.6

- stripping length see section feature of inserts on page 13

CDF and CDM contacts

conductor section mm ²	conductor slot Ø A (mm)	B (mm)
0.14-0.37	0.9	8
0.5	1.1	8
0.75	1.3	8
1.0	1.45	8
1.5	1.8	8
2.5	2.2	6

- stripping length see section feature of inserts on page 13

dimensions shown are not binding and may be changed without notice

