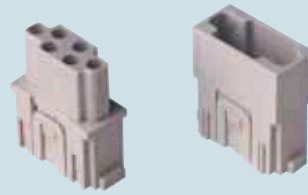


Die Modulareinsätze sind in die dafür vorgesehenen Rahmen zu montieren, die in Standardgehäuse oder Komponenten des COB-Systems eingebaut werden können.

Rahmen für Modulareinsätze Seite: 151

- Eigenschaften gemäß EN 61984: **16A 500V 6kV 3**
- Zulassungen: UL, CSA, CCC, GL
- Für die zulässige Strombelastung siehe S. 34
- Für das Crimpen der Kontakte siehe Kapitel Crimpwerkzeuge (Kontakte 16A Serie CCF, CCM und CC...AN), S. 296, 300, 304, 306, 308

**Modulareinsätze mit Crimpanschluss**

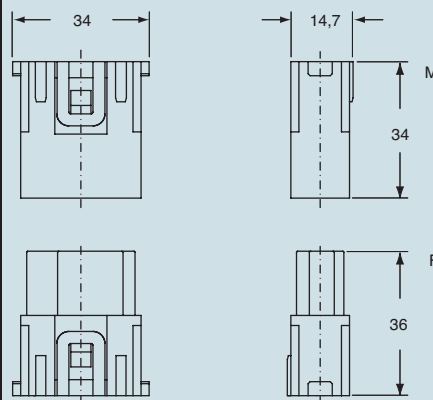


**Crimpkontakte 16A Standard oder voreilend versilbert oder vergoldet**



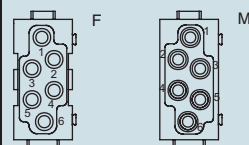
Beschreibung	Artikelbezeichnung	Artikelbezeichnung	Artikelbezeichnung
Die Crimpkontakte sind separat zu bestellen - Buchseneinsatz - Stifteinsatz	<b>CX 06 CF</b> <b>CX 06 CM</b>		
<b>Crimpkontaktbuchsen 16A</b> 0,5 mm <sup>2</sup> AWG 20 ohne Rillen 0,75 mm <sup>2</sup> AWG 18 1 Rille auf der Rückseite 1 mm <sup>2</sup> AWG 18 1 Rille 1,5 mm <sup>2</sup> AWG 16 2 Rillen 2,5 mm <sup>2</sup> AWG 14 3 Rillen 3 mm <sup>2</sup> AWG 12 1 breite Rille 4 mm <sup>2</sup> AWG 12 ohne Rillen  <b>Crimpkontaktstifte 16A</b> 0,5 mm <sup>2</sup> AWG 20 ohne Rillen 0,75 mm <sup>2</sup> AWG 18 1 Rille auf der Rückseite 1 mm <sup>2</sup> AWG 18 1 Rille 1,5 mm <sup>2</sup> AWG 16 2 Rillen 2,5 mm <sup>2</sup> AWG 14 3 Rillen 3 mm <sup>2</sup> AWG 12 1 breite Rille 4 mm <sup>2</sup> AWG 12 ohne Rillen  voreilende Crimpkontaktstifte 16A 0,5 mm <sup>2</sup> AWG 20 ohne Rillen 0,75 mm <sup>2</sup> AWG 18 1 Rille auf der Rückseite 1 mm <sup>2</sup> AWG 18 1 Rille 1,5 mm <sup>2</sup> AWG 16 2 Rillen 2,5 mm <sup>2</sup> AWG 14 3 Rillen		<b>versilbert</b>  <b>vergoldet</b>	
		<b>CCFA 0.5</b> <b>CCFA 0.7</b> <b>CCFA 1.0</b> <b>CCFA 1.5</b> <b>CCFA 2.5</b> <b>CCFA 3.0</b> <b>CCFA 4.0</b>  <b>CCMA 0.5</b> <b>CCMA 0.7</b> <b>CCMA 1.0</b> <b>CCMA 1.5</b> <b>CCMA 2.5</b> <b>CCMA 3.0</b> <b>CCMA 4.0</b>	<b>CCFD 0.5</b> <b>CCFD 0.7</b> <b>CCFD 1.0</b> <b>CCFD 1.5</b> <b>CCFD 2.5</b> <b>CCFD 3.0</b> <b>CCFD 4.0</b>  <b>CCMD 0.5</b> <b>CCMD 0.7</b> <b>CCMD 1.0</b> <b>CCMD 1.5</b> <b>CCMD 2.5</b> <b>CCMD 3.0</b> <b>CCMD 4.0</b>
		<b>CC 0.5 AN</b> <b>CC 0.7 AN</b> <b>CC 1.0 AN</b> <b>CC 1.5 AN</b> <b>CC 2.5 AN</b>	

Abmessungen in mm

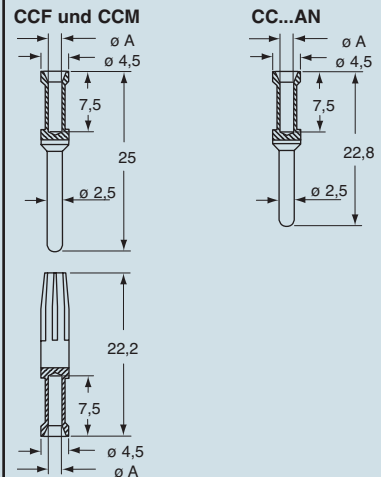


Ansicht von der Kontaktseite

Referenzpfeil für Modulpolarität ▲



Abmessungen in mm



**Kontakte CCF, CCM und CC...AN**

Leiterquerschnitt mm <sup>2</sup>	Durchmesser A (mm)
0,5	1,1
0,75	1,3
1,0	1,45
1,5	1,8
2,5	2,2
3	2,55
4	2,85

- Abisolierlänge siehe Tabelle auf Seite 13

Die angegebenen Abmessungen sind nicht verbindlich. Technische Änderungen sind vorbehalten.

- Platzbedarf 1 Modulbreite

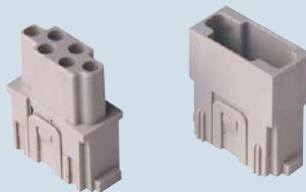
MIXO

the modular inserts must be installed in suitable frames which in turn are installed in traditional housings or COB panel support

frames for modular units ..... page: 151

- characteristics according to EN 61984:
- 16A 500V 6kV 3**
- UL, CSA, CCC, GL certified
- for maximum current load, see the insert load curve section on page 34
- for contact crimping instructions, please see the crimping tool section (16A contacts, CCF, CCM and CC...AN series) on page 296, 300, 304, 306, 308

modular units, crimp connections

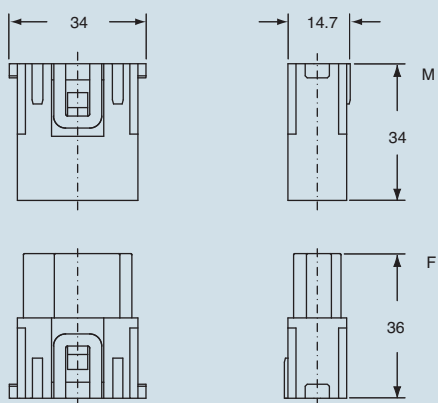


16A crimp contacts normal or for advanced opening silver and gold plated



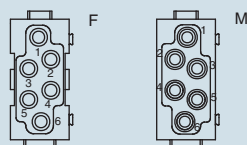
description	part No.	part No.	part No.
without contacts (to be ordered separately) - female inserts for female contacts - male inserts for female contacts	<b>CX 06 CF</b> <b>CX 06 CM</b>		
16A female crimp contacts 0.5 mm <sup>2</sup> AWG 20 with no grooves 0.75 mm <sup>2</sup> AWG 18 one groove (back side) 1 mm <sup>2</sup> AWG 18 one groove 1.5 mm <sup>2</sup> AWG 16 two grooves 2.5 mm <sup>2</sup> AWG 14 three grooves 3 mm <sup>2</sup> AWG 12 one wide groove 4 mm <sup>2</sup> AWG 12 with no grooves  16A male crimp contacts 0.5 mm <sup>2</sup> AWG 20 with no grooves 0.75 mm <sup>2</sup> AWG 18 one groove (back side) 1 mm <sup>2</sup> AWG 18 one groove 1.5 mm <sup>2</sup> AWG 16 two grooves 2.5 mm <sup>2</sup> AWG 14 three grooves 3 mm <sup>2</sup> AWG 12 one wide groove 4 mm <sup>2</sup> AWG 12 with no grooves  16A male crimp contacts for advanced opening 0.5 mm <sup>2</sup> AWG 20 with no grooves 0.75 mm <sup>2</sup> AWG 18 one groove (back side) 1 mm <sup>2</sup> AWG 18 one groove 1.5 mm <sup>2</sup> AWG 16 two grooves 2.5 mm <sup>2</sup> AWG 14 three grooves		<b>CCFA 0.5</b> <b>CCFA 0.7</b> <b>CCFA 1.0</b> <b>CCFA 1.5</b> <b>CCFA 2.5</b> <b>CCFA 3.0</b> <b>CCFA 4.0</b>  <b>CCMA 0.5</b> <b>CCMA 0.7</b> <b>CCMA 1.0</b> <b>CCMA 1.5</b> <b>CCMA 2.5</b> <b>CCMA 3.0</b> <b>CCMA 4.0</b>	<b>CCFD 0.5</b> <b>CCFD 0.7</b> <b>CCFD 1.0</b> <b>CCFD 1.5</b> <b>CCFD 2.5</b> <b>CCFD 3.0</b> <b>CCFD 4.0</b>  <b>CCMD 0.5</b> <b>CCMD 0.7</b> <b>CCMD 1.0</b> <b>CCMD 1.5</b> <b>CCMD 2.5</b> <b>CCMD 3.0</b> <b>CCMD 4.0</b>
		silver plated	gold plated
		<b>CC 0.5 AN</b> <b>CC 0.7 AN</b> <b>CC 1.0 AN</b> <b>CC 1.5 AN</b> <b>CC 2.5 AN</b>	

dimensions in mm



contacts side (front view)

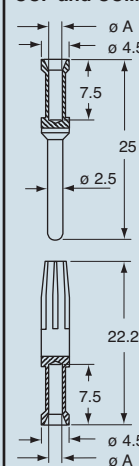
side with reference arrow ▲



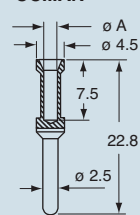
- footprint 1 module

dimensions in mm

CCF and CCM



CC...AN



CCF, CCM and CC...AN contacts

conductor section mm <sup>2</sup>	ø slot A (mm)
0.5	1.1
0.75	1.3
1.0	1.45
1.5	1.8
2.5	2.2
3	2.55
4	2.85

- stripping length see section feature of inserts on page 13

dimensions shown are not binding and may be changed without notice

MIXO