

Die Modulareinsätze sind in die dafür vorgesehenen Rahmen zu montieren, die in Standardgehäuse oder Komponenten des COB-Systems eingebaut werden können.

Rahmen für Modulareinsätze Seite: 151

- Eigenschaften gemäß EN 61984: **10A 250V 4kV 3**
- Zulassungen: (UL), (CSA); die in Klammern angegebenen Zulassungen befinden sich in der Ausstellungsphase.
- Für das Crimpen der Kontakte siehe Kapitel Crimpwerkzeuge (Kontakte 10A Serie CDF und CDM), S. 296, 300, 304, 306, 308

ACHTUNG:

Buchseinsatz nur mit hohen Tüllen-, Sockelgehäusen oder Anbaugehäusen verwendbar.

Modulareinsatz RJ45, Stecker und Verbindungsbuchse RJ45



NEUHEIT

Crimpkontakte 10A versilbert oder vergoldet



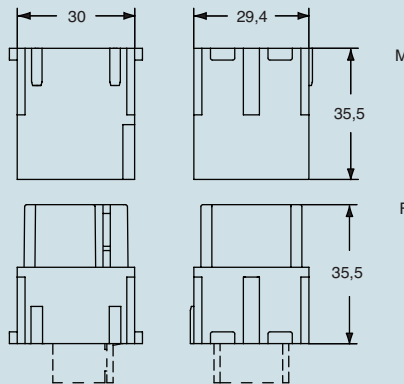
Beschreibung	Artikelbezeichnung	Artikelbezeichnung	Artikelbezeichnung
ohne Stecker/Verbindungsbuchsen RJ45 und ohne Kontakte (bitte separat bestellen) - Buchseneinsatz für 1 Verbindungsbuchse RJ45 und für 4 Crimpkontaktbuchsen 10 A (CDF) - Stifteinsatz für 1 Stecker RJ45 und für 4 Crimpkontaktstifte 10 A (CDM)	CX 01 JF CX 01 JM		
- Verbindungsbuchse RJ45 mit 8 Datenkontakten - Verbindungsbuchse RJ45 mit 8 Datenkontakten + 2 Zusatzkontakten	CX 8 JF CX 8/2 JF		
- Stecker RJ45 mit 4 Datenkontakten - Stecker RJ45 mit 4 Datenkontakten + 2 Zusatzkontakten - Stecker RJ45 mit 6 Datenkontakten + 2 Zusatzkontakten - Stecker RJ45 mit 8 Datenkontakten - Stecker RJ45 mit 4 Datenkontakten Cat. 5e	CX 4 JM CX 4/2 JM CX 6/2 JM CX 8 JM CX 4E JM		
Crimpkontaktbuchsen 10A 0,14-0,37 mm ² AWG 26-22 0,5 mm ² AWG 20 0,75 mm ² AWG 18 1 mm ² AWG 18 1,5 mm ² AWG 16 2,5 mm ² AWG 14 Crimpkontaktstifte 10A 0,14-0,37 mm ² AWG 26-22 0,5 mm ² AWG 20 0,75 mm ² AWG 18 1 mm ² AWG 18 1,5 mm ² AWG 16 2,5 mm ² AWG 14		versilbert CDFA 0.3 CDFA 0.5 CDFA 0.7 CDFA 1.0 CDFA 1.5 CDFA 2.5	vergoldet CDFD 0.3 CDFD 0.5 CDFD 0.7 CDFD 1.0 CDFD 1.5 CDFD 2.5
		CDMA 0.3 CDMA 0.5 CDMA 0.7 CDMA 1.0 CDMA 1.5 CDMA 2.5	CDMD 0.3 CDMD 0.5 CDMD 0.7 CDMD 1.0 CDMD 1.5 CDMD 2.5

Eigenschaften Stecker/Verbindungsbuchsen RJ45:

- Cat. 5 Ethernet
- Nennstrom Zusatzkontakte: 2,1A bei 70 °C
- Nennspannung Zusatzkontakte: 50VDC / 35VAC
- Schneidklemmanschluss:
Leiterquerschnitt für Datenkontakte 0,22 mm² ÷ 0,24 mm² (AWG 24)
Leiterquerschnitt für Zusatzkontakte 0,34 mm² ÷ 0,38 mm² (AWG 22)
- Temperaturbereich: -20 °C bis +120 °C
- Abschirmung aus vernickeltem Messing
- Crimpzange: CJPZ Y, S. 310
- Werkzeug zum Abisolieren geschirmter Leitungen: CJST, S. 310
- Crossover-Adapter

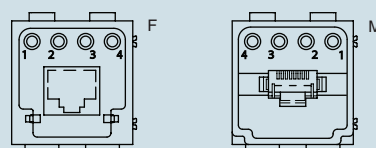
Abmessungen in mm

CX 01 JF, CX 01 JM



Ansicht von der Kontaktseite

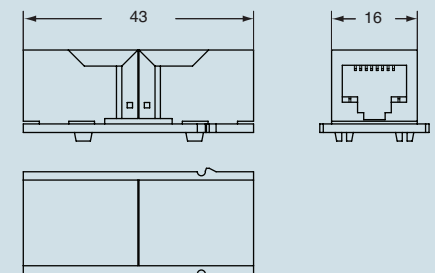
Referenzpfeil für Modulpolarität ▲



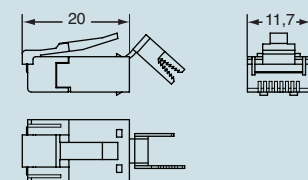
- Platzbedarf 2 Modulbreiten

Abmessungen in mm

CX 8 JF, CX 8/2 JF



CX 4 JM, CX 4/2 JM, CX 6/2 JM, CX 8 JM, CX 4E JM



Die angegebenen Abmessungen sind nicht verbindlich. Technische Änderungen sind vorbehalten.

the modular inserts must be installed in suitable frames which in turn are installed in traditional housings or COB panel support

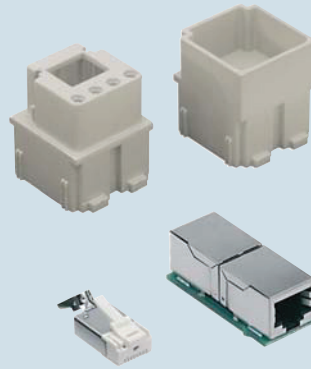
frames for modular units.. page: 151

- characteristics according to EN 61984: **10A 250V 4kV 3**
- certifications: (UL), (CSA); the certifications shown in brackets are being applied for
- for contact crimping, see the crimp tool section (10A contacts CDF and CDM series) on pages 296, 300, 304, 306, 308

WARNING:

the female inserts can only be used on high or flush mounting enclosures

housing for RJ45 connectors, RJ45 connectors



NEW

10A crimp contacts silver and gold plated



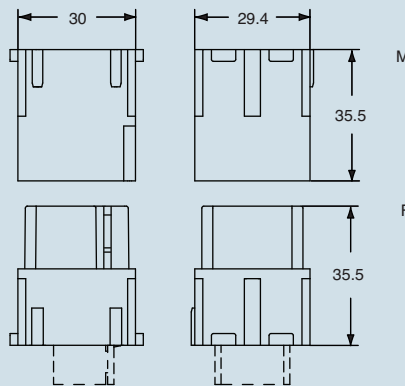
description	part No.	part No.	part No.
without RJ45 connector and without contacts (to be ordered separately)			
- socket inserts for 1 RJ45 female connector and for 4 10A (CDF) female contacts	CX 01 JF		
- plug inserts for 1 RJ45 male connector and for 4 10A (CDM) male contacts	CX 01 JM		
- RJ45 female connector, 8 data contacts	CX 8 JF *		
- RJ45 female connector, 8 data contacts / 2 power contacts	CX 8/2 JF *		
- RJ45 male connector, 4 data contacts	CX 4 JM		
- RJ45 male connector, 4 data contacts / 2 power contacts	CX 4/2 JM		
- RJ45 male connector, 6 data contacts / 2 power contacts	CX 6/2 JM		
- RJ45 male connector, 8 data contacts	CX 8 JM		
- RJ45 male connector, 4 data contacts cat. 5 e	CX 4E JM		
10A female crimp contacts 0.14-0.37 mm ² AWG 26-22 0.5 mm ² AWG 20 0.75 mm ² AWG 18 1 mm ² AWG 18 1.5 mm ² AWG 16 2.5 mm ² AWG 14		CDFA 0.3 CDFA 0.5 CDFA 0.7 CDFA 1.0 CDFA 1.5 CDFA 2.5	CDFD 0.3 CDFD 0.5 CDFD 0.7 CDFD 1.0 CDFD 1.5 CDFD 2.5
10A male crimp contacts 0.14-0.37 mm ² AWG 26-22 0.5 mm ² AWG 20 0.75 mm ² AWG 18 1 mm ² AWG 18 1.5 mm ² AWG 16 2.5 mm ² AWG 14		CDMA 0.3 CDMA 0.5 CDMA 0.7 CDMA 1.0 CDMA 1.5 CDMA 2.5	CDMD 0.3 CDMD 0.5 CDMD 0.7 CDMD 1.0 CDMD 1.5 CDMD 2.5

RJ45 connector features:

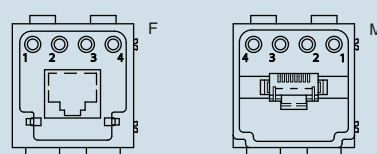
- RJ45 insert, Class 5 Ethernet
- nominal current: 2.1A at 70 °C
- nominal voltage: 50VDC / 35VAC
- IDC terminal:
for 0.22 mm² - 0.24 mm² (AWG 24) data cables
for 0.34 mm² - 0.38 mm² (AWG 22) power cables
- temperature range: from -40°C to 120 °C
- nickel plated brass screening
- crimp pliers: **CJPZY**
- screened cable stripper: **CJST**

* 4 pole version on request, part No. **CX 4 JF** and **CX 4/2 JF** with "crossover" link

dimensions in mm
CX 01 JF, CX 01 JM

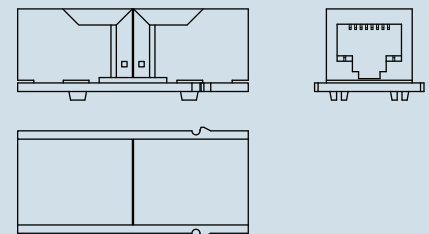


contacts side (front view)
side with reference arrow ▲

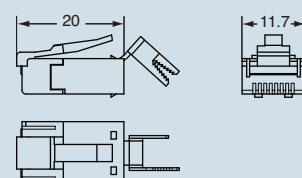


- footprint 2 modules

dimensions in mm
CX 4 JF, CX 4/2 JF, CX 8 JF, CX 8/2 JF



CX 4 JM, CX 4/2 JM, CX 6/2 JM, CX 8 JM, CX 4E JM



dimensions shown are not binding and may be changed without notice