

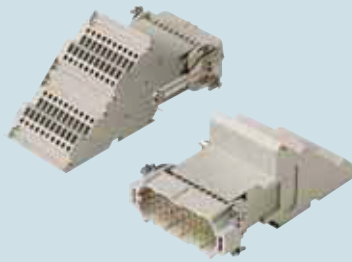
passende Gehäuse¹⁾: **Größe "77.27"**

Standard	Seite:	198
für aggressive Umweltbelastungen	Seite:	209
EMV	Seite:	210

¹⁾ nur für Anbaugehäuse

- Eigenschaften gemäß EN 61984: **10A 250V 4kV 3**
- Zulassungen: UL, CSA, CCC, GL
- Steckkompatibel mit Kontakteinsätzen CD
- Befestigung der Einsätze von hinten
- Für die zulässige Strombelastung siehe S. 29

Anschlussverteiler Schraubanschluss



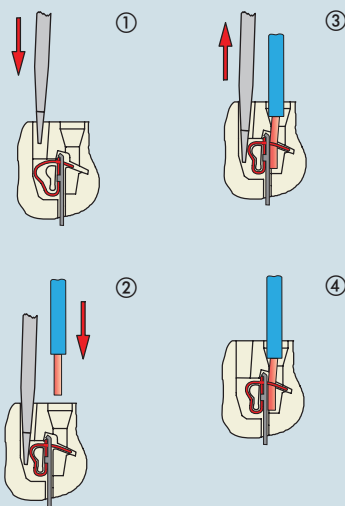
Anschlussverteiler Käfigzugfederanschluss



Beschreibung	Artikelbezeichnung	Artikelbezeichnung	Artikelbezeichnung	Artikelbezeichnung
Montage Seite Buchseneinsätze 1) Stifteinsätze 1)	links CTF 40 L CTM 40 L	rechts CTF 40 R CTM 40 R		
Montage Seite Buchseneinsätze Stifteinsätze			links CTSF 40 L CTSM 40 L	rechts CTSF 40 R CTSM 40 R

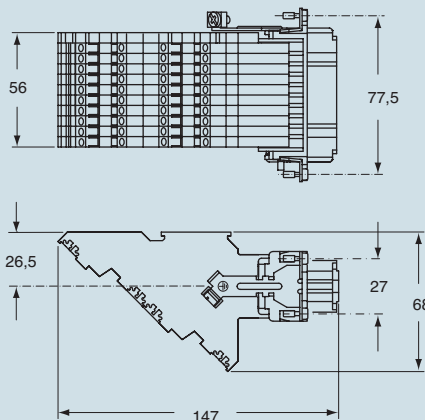
1) für nicht präparierte Leiter

Käfigzugfederanschluss

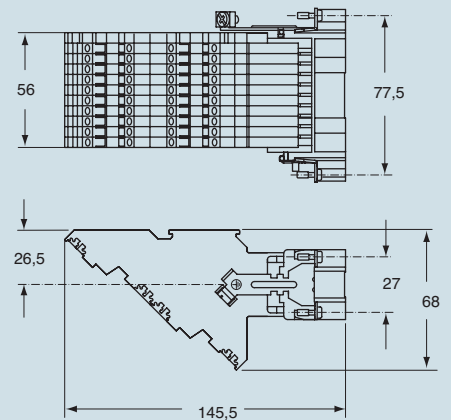


Abmessungen in mm

Buchseinsätze (CTF und CTSF)

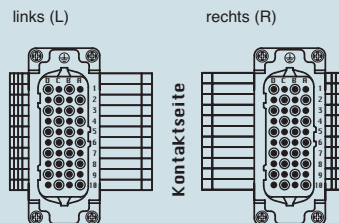


Stifteinsätze (CTM und CTSM)

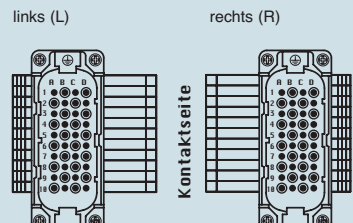


Ansicht von der Kontaktseite

Buchseinsätze (CTF und CTSF)



Stifteinsätze (CTM und CTSM)



- CT-Einsätze mit Drahtschutz für Leiterquerschnitt 0,75 ÷ 2,5 mm² - AWG 18 ÷ 14
- Empfohlenes Drehmoment für Kontaktschrauben und Abisolierlänge siehe Tabelle auf Seite 13

- CTS Anschlussverteiler
- Bei Anwendung mit Aderendhülse: Leiterquerschnitte 0,14 ÷ 1,0 mm² - AWG 26 ÷ 18
- Bei Anwendung ohne Aderendhülse: Leiterquerschnitte 0,14 ÷ 2,5 mm² - AWG 26 ÷ 14
- Abisolierlänge siehe Tabelle auf Seite 13

Die angegebenen Abmessungen sind nicht verbindlich. Technische Änderungen bleiben vorbehalten.

CT - CTS

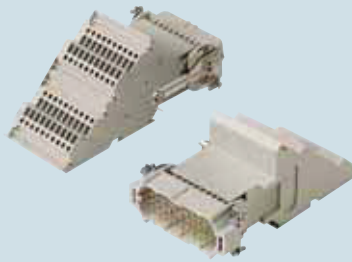
passende Gehäuse¹⁾: **Größe "77.27"**

Standard	Seite:	198
für aggressive Umweltbelastungen	Seite:	209
EMV	Seite:	210

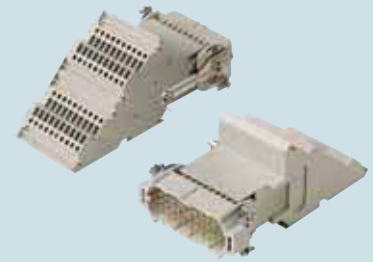
¹⁾ nur für Anbaugehäuse

- Eigenschaften gemäß EN 61984: **10A 250V 4kV 3**
- Zulassungen: UL, CSA, CCC, GL
- Steckkompatibel mit Kontakteinsätzen CD
- Befestigung der Einsätze von hinten
- Für die zulässige Strombelastung siehe S. 29

Anschlussverteiler Schraubanschluss



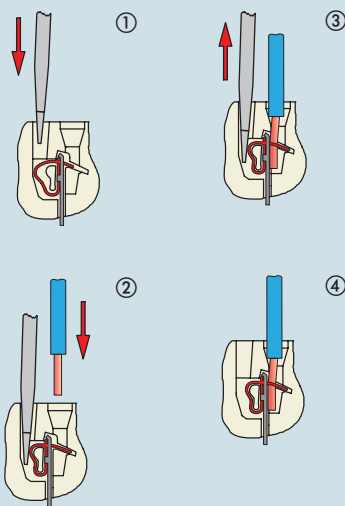
Anschlussverteiler Käfigzugfederanschluss



Beschreibung	Artikelbezeichnung	Artikelbezeichnung	Artikelbezeichnung	Artikelbezeichnung
Montage Seite Buchseneinsätze 1) Stifteinsätze 1)	links CTF 40 L CTM 40 L	rechts CTF 40 R CTM 40 R		
Montage Seite Buchseneinsätze Stifteinsätze			links CTSF 40 L CTSM 40 L	rechts CTSF 40 R CTSM 40 R

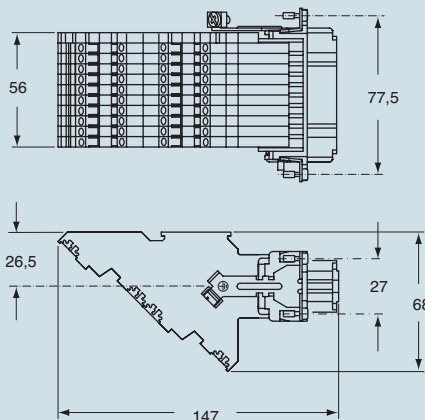
1) für nicht präparierte Leiter

Käfigzugfederanschluss

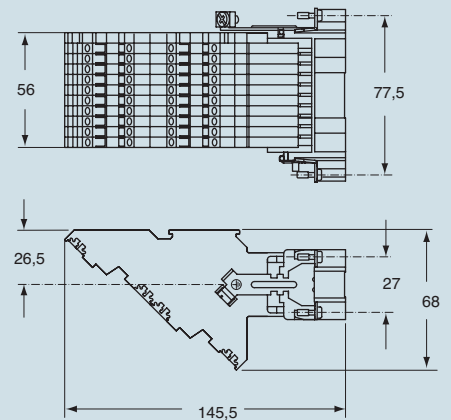


Abmessungen in mm

Buchseinsätze (CTF und CTSF)

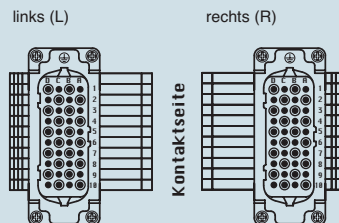


Stifteinsätze (CTM und CTSM)

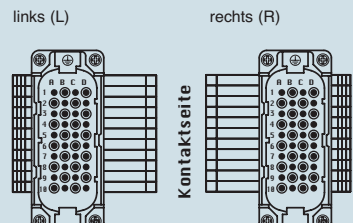


Ansicht von der Kontaktseite

Buchseinsätze (CTF und CTSF)



Stifteinsätze (CTM und CTSM)



- CT-Einsätze mit Drahtschutz für Leiterquerschnitt 0,75 ÷ 2,5 mm² - AWG 18 ÷ 14
- Empfohlenes Drehmoment für Kontaktschrauben und Abisolierlänge siehe Tabelle auf Seite 13

- CTS Anschlussverteiler
- Bei Anwendung mit Aderendhülse: Leiterquerschnitte 0,14 ÷ 1,0 mm² - AWG 26 ÷ 18
- Bei Anwendung ohne Aderendhülse: Leiterquerschnitte 0,14 ÷ 2,5 mm² - AWG 26 ÷ 14
- Abisolierlänge siehe Tabelle auf Seite 13

Die angegebenen Abmessungen sind nicht verbindlich. Technische Änderungen bleiben vorbehalten.

CT - CTS