

kombinierbare Gehäuse :

- Größe "49.16"ab Seite 162
- Größe "66.16"ab Seite 166
- Größe "44.27"ab Seite 176
- Größe "57.27"ab Seite 184
- Größe "77.27"ab Seite 198

Verwenden Sie Gewindeschrauben M3 mit Muttern und Unterlegscheiben (nicht enthalten). Überprüfen Sie die Kontaktverbindung nach dem ersten Steckvorgang.

Adapterplatten für SUB-D Einsätze (IEC 60807-2) für Gehäuse CZ/MZ/MZF



Adapterplatten für SUB-D Einsätze (IEC 60807-2) für Gehäuse CH/CA und MH/MA/MF



Beschreibung	Artikelbezeichnung	für Gehäuse Größe	Artikelbezeichnung	für Gehäuse Größe
für 1 SUB-D Einsatz 9-polig (*)	CR 09 AD	"49.16"	CR 09 AD1	"44.27"
für 1 SUB-D Einsatz 15-polig (*)	CR 15 AD	"49.16"	CR 15 AD1	"44.27"
für 1 SUB-D Einsatz 25-polig (*)	CR 25 AD	"49.16"	CR 25 AD1	"57.27"
für 1 SUB-D Einsatz 37-polig (*)	CR 37 AD	"66.16"	CR 37 AD1	"77.27"
für 1 SUB-D Einsatz 50-polig (*)	CR 50 AD	"66.16"	CR 50 AD1	"77.27"
für 2 SUB-D Einsätze 9-polig (*)			CR 09 AD2	"44.27"
für 2 SUB-D Einsätze 15-polig (*)			CR 15 AD2	"44.27"
für 2 SUB-D Einsätze 25-polig (*)			CR 25 AD2	"57.27"
für 2 SUB-D Einsätze 37-polig (*)			CR 37 AD2	"77.27"
für 2 SUB-D Einsätze 50-polig (*)			CR 50 AD2	"77.27"

(*) nicht im Lieferumfang enthalten

Anwendung der Adapterplatten CR...AD, CR...AD1 und CR...AD2

An allen Maschinen oder Anlagen, bei denen Steuereinheiten im Innern montiert sind und zu Kontroll- oder Messzwecken auch aussen Anschlüsse benötigt werden.

Die Adapter erlauben durch eingelassene Nuten die rückwärtige Montage der SUB-D Einsätze, wenn diese bereits angeschlossen sind.

CR...AD

Montage in ortsfesten und mobilen Gehäusen. Beide Gehäuse haben die gleiche Montageposition.

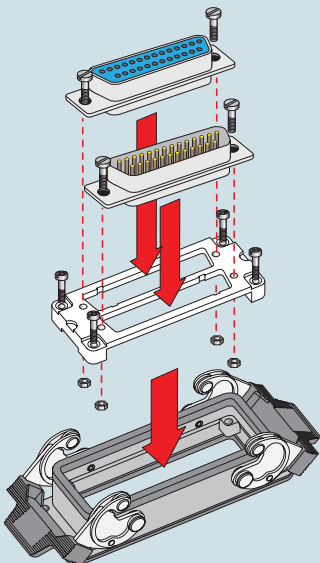
CR...AD1 und CR...AD2

Montage in ortsfesten Gehäusen (Abb. 1)

Der SUB-D Einsatz muss auf der mit „A“ markierten Seite des Adapters montiert werden.

Montage in mobilen Gehäusen (Abb. 2)

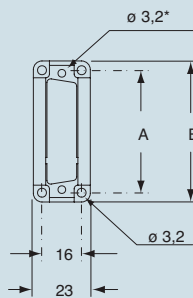
Der SUB-D Einsatz muss auf der mit „T“ markierten Seite des Adapters montiert werden.



Die angegebenen Abmessungen sind nicht verbindlich. Technische Änderungen bleiben vorbehalten.

Abmessungen in mm

CR...AD



* Durchgangsloch für Schrauben M3

Die elektrische Verbindung der SUB-D Einsätze kann nur bei Verwendung von Original-ILME-Gehäusen garantiert werden.

Artikel	A	B
CR 09 AD	49,5	56,5
CR 15 AD	49,5	56,5
CR 25 AD	49,5	56,5
CR 37 AD	66	73,5
CR 50 AD	66	73,5

Abmessungen in mm

CR...AD1

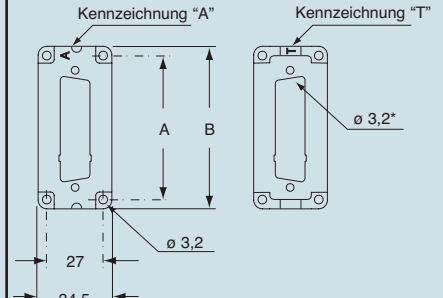


Abb. 1

Abb. 2

CR...AD2

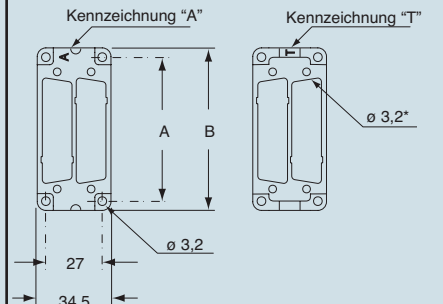


Abb. 1

Abb. 2

* Durchgangsloch für Schrauben M3

Artikel	A	B
CR 09 AD1 / 2	44	51,5
CR 15 AD1 / 2	44	51,5
CR 25 AD1 / 2	57	64,5
CR 37 AD1 / 2	77,5	85
CR 50 AD1 / 2	77,5	85

enclosures:

- size "49.16" from page 162
- size "66.16" from page 166
- size "44.27" from page 176
- size "57.27" from page 184
- size "77.27" from page 198

Use M3 passing screws tightened with nut and washer (not included). Verify connection continuity of coupled connectors

plates for D-SUB inserts (IEC 60807-2)
CZ / MZ / MZF enclosures



plates for D-SUB inserts (IEC 60807-2)
CH / CA and MH / MA / MF enclosures



description	part No.	for enclosures size	part No.	for enclosures size
for 1 D-SUB insert 9 poles (not included)	CR 09 AD	"49.16"	CR 09 AD1	"44.27"
for 1 D-SUB insert 15 poles (not included)	CR 15 AD	"49.16"	CR 15 AD1	"44.27"
for 1 D-SUB insert 25 poles (not included)	CR 25 AD	"49.16"	CR 25 AD1	"57.27"
for 1 D-SUB insert 37 poles (not included)	CR 37 AD	"66.16"	CR 37 AD1	"77.27"
for 1 D-SUB insert 50 poles (not included)	CR 50 AD	"66.16"	CR 50 AD1	"77.27"
for 2 D-SUB inserts 9 poles (not included)			CR 09 AD2	"44.27"
for 2 D-SUB inserts 15 poles (not included)			CR 15 AD2	"44.27"
for 2 D-SUB inserts 25 poles (not included)			CR 25 AD2	"57.27"
for 2 D-SUB inserts 37 poles (not included)			CR 37 AD2	"77.27"
for 2 D-SUB inserts 50 poles (not included)			CR 50 AD2	"77.27"

Plates CR...AD, CR...AD1 and CR...AD2

For machinery or command equipment that need connection with programming and control electronic devices. The plate housings have notches for the rear insertion of cabled D-SUB inserts.

CR...AD

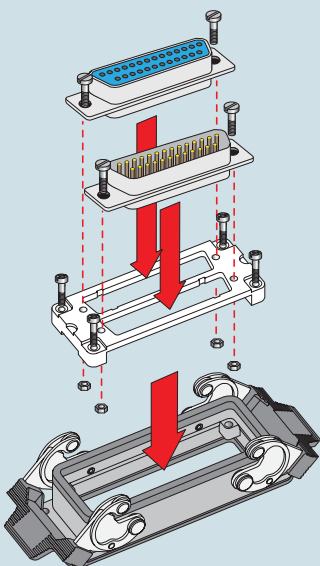
mounting on bulkhead housings and hoods
one-way mounting in bulkhead housings or hoods.

CR...AD1 and CR...AD2
mounting on bulkhead housings (Figure 1)

The D-SUB connector must be mounted on the side marked with the letter "A"

mounting on hoods (Figure 2)

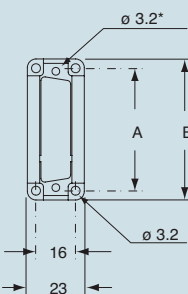
The D-SUB connector must be mounted on the side marked with the letter "T"



dimensions indicated are not binding and may be changed without notice

dimensions in mm

CR...AD



* For passing screws type M3

the electrical continuity is guaranteed only if mounted in our enclosures.

part No.	A	B
CR 09 AD	49.5	56.5
CR 15 AD	49.5	56.5
CR 25 AD	49.5	56.5
CR 37 AD	66	73.5
CR 50 AD	66	73.5

dimensions in mm

CR...AD1

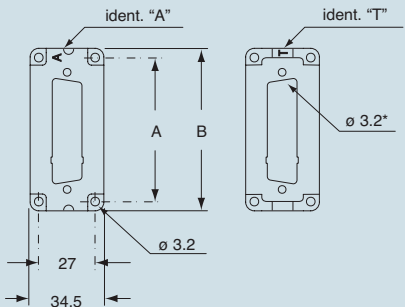


Figure 1

Figure 2

CR...AD2

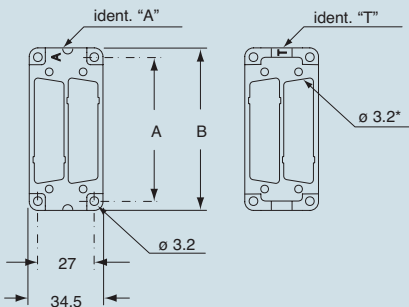


Figure 1

Figure 2

* For passing screws type M3

part No.	A	B
CR 09 AD1 / 2	44	51.5
CR 15 AD1 / 2	44	51.5
CR 25 AD1 / 2	57	64.5
CR 37 AD1 / 2	77.5	85
CR 50 AD1 / 2	77.5	85