

passende Einsätze:	Seite
CQ 08 8 polig + ⊕	64
CQ 04/2 4 polig + 2 polig + ⊕	65

Kupplungsgehäuse



NEUHEIT

**Schutzdeckel
Kopfverschraubung mit Dichtung**



NEUHEIT

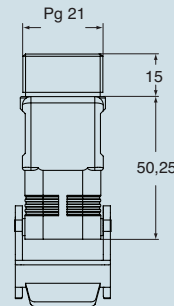
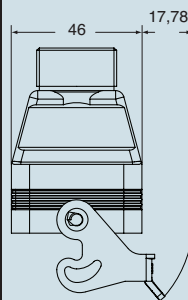
Beschreibung	Artikel- bezeichnung	Ausgang Pg	Artikel- bezeichnung
mit Bügel, gerader Kabelausgang	CQ 08 VG	21	
mit 2 Bolzen und Dichtung, für Buchseneinsätze mit 2 Bolzen für Stifteinsätze			CQ 08 C CQ 08 CA
Kopfverschraubung und Dichtung für Gehäuse CQ 08 VA Kopfverschraubung und Dichtung für Gehäuse CQ 08 V und VG			CRQ 16 CRQ 21

Für Kabeldurchmesser:
- CRQ 16: 10 - 14,5 mm (4 - 7 - 14,5 mm a. Anfrage)
- CRQ 21: 14 - 18 mm (7 - 10 - 14 - 18 mm a. Anfrage)

Auf Anfrage: EMV-Gehäuse und Schutzdeckel mit Fangschnur.

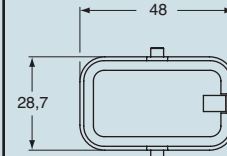
Abmessungen in mm

CQ VG

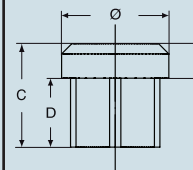
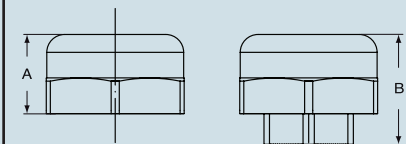
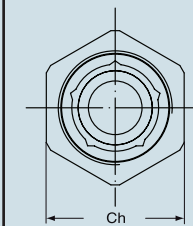


Abmessungen in mm

CQ C und CQ CA



CRQ 16 und CRQ 21



Artikel	A	B	C	D	E	Ø	Ch
CRQ 16	15,5	21,5	20,25	13,5	6,75	21	27
CRQ 21	18,2	27,5	25	15,5	9	26,5	33

Die angegebenen Abmessungen sind nicht verbindlich.
Technische Änderungen bleiben vorbehalten.

inserts:	page
CQ 08 8 poles + ⊕	64
CQ 04/2 4 poles + 2 poles + ⊕	65

hood with single lever



NEW

flying covers for single closure thermoplastic resin cable clamps



NEW

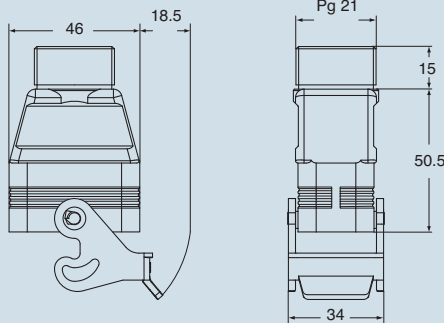
description	part No.	entry Pg	part No.
with lever, top entry *	CQ 08 VG	21	
cover with 2 pegs for female inserts cover with 2 pegs for male inserts			CQ 08 C CQ 08 CA
cable clamping head and seal for CQ 08 VA enclosure cable clamping head and seal for CQ 08 V and VG enclosures			CRQ 16 CRQ 21

* Pg male thread on outside of enclosure

diameter of cables that may be used with cable glands:
- CRQ 16: 10 - 14.5 mm
- CRQ 21: 14 - 18 mm

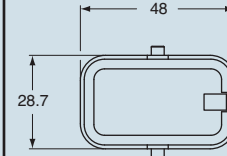
dimensions in mm

CQ VG

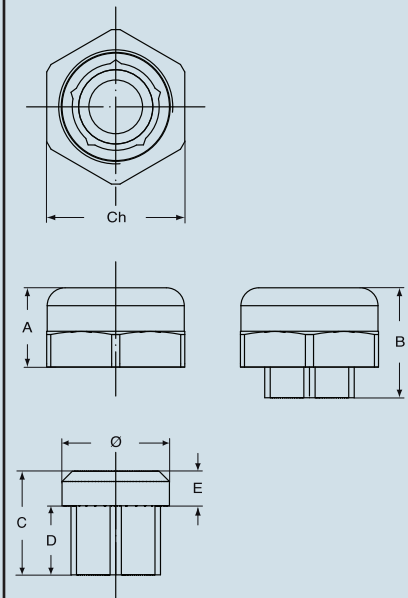


dimensions in mm

CQ C and CQ CA



CRQ 16 and CRQ 21



type	A	B	C	D	E	Ø	Ch
CRQ 16	15.5	21.5	20.25	13.5	6.75	21	27
CRQ 21	18.2	27.5	25	15.5	9	26.5	33

dimensions shown are not binding and may be changed without notice