

inserts:	page
<b>CD</b> .....40, 64 poles + ⊕	43-45
<b>CDD</b> ..... 24, 42, 72, 108 poles + ⊕	53-58
<b>CQE</b> ..... 10, 18, 32, 46 poles + ⊕	74-77
<b>CN</b> ..... 6, 10, 16, 24 poles + ⊕	80-83
<b>CCE</b> ..... 6, 10, 16, 24 poles + ⊕	86-92
<b>CNE, CSE</b> .. 6, 10, 16, 24 poles + ⊕	87-93
<b>CSS</b> ..... 6, 10, 16, 24 poles + ⊕	98-101
<b>CMSE</b> ..... 3+ <sup>2</sup> , 6+ <sup>2</sup> , 10+ <sup>2</sup> poles + ⊕	114-118
<b>CMCE</b> 3+ <sup>2</sup> , 6+ <sup>2</sup> , 10+ <sup>2</sup> , 16+ <sup>2</sup> poles + ⊕	114-124
<b>CME</b> .. 3+ <sup>2</sup> , 6+ <sup>2</sup> , 10+ <sup>2</sup> , 16+ <sup>2</sup> poles + ⊕	115-124
<b>CP</b> ..... 6 poles + ⊕	127
<b>CX</b> ..... 8/24, 6/36, 12/2 poles + ⊕	129-131
<b>CX</b> ..... 4/0, 4/2, 4/8 poles + ⊕	132-133
<b>MIXO</b> ..... 2, 3, 4, 6 modules	137-151

insert centre distance:  
**44 x 27 mm, 57 x 27 mm,**  
**77.5 x 27 mm, 104 x 27 mm**

## insert carrier blocks for mobile mounting



## insert carrier insulated housings for mobile mounting



description

part No.

part No.

kit with 2 elements, for coupling of inserts  
 with screw fixing centre distance (short side = 27 mm)  
 - with handle for cable support bands  
 - with handle for cable support or cable clamp bands

**COB TSF**  
**COB TSFS**

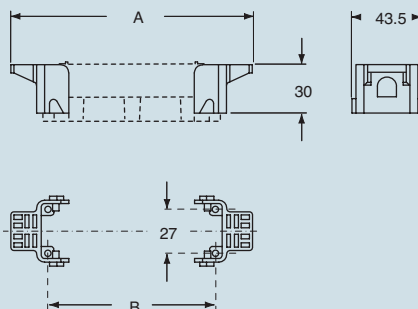
side entry, with cable clamp  
 for insert coupling:

- with screw fixing centre distance of 44 x 27 mm
- with screw fixing centre distance of 57 x 27 mm
- with screw fixing centre distance of 77.5 x 27 mm
- with screw fixing centre distance of 104 x 27 mm

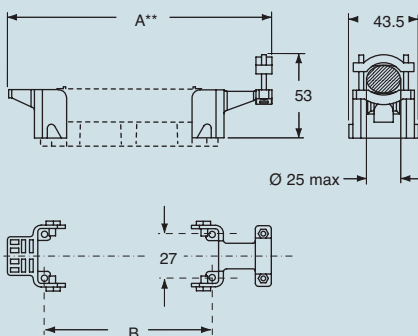
**COB 06 CMS**  
**COB 10 CMS**  
**COB 16 CMS**  
**COB 24 CMS**

dimensioni in mm

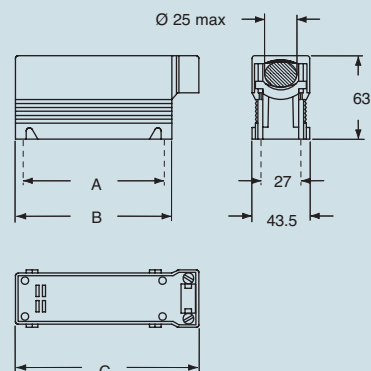
### COB TSF



### COB TSFS



dimensioni in mm



part No.	A	B	C
<b>COB 06 CMS</b>	44	58	74
<b>COB 10 CMS</b>	57	71	87
<b>COB 16 CMS</b>	77.5	91.5	107.5
<b>COB 24 CMS</b>	104	118	134

for inserts	A	A**	B
with centre distance 44 x 27 mm	90	104	44
with centre distance 57 x 27 mm	103	117	57
with centre distance 77.5 x 27 mm	123.5	137.5	77.5
with centre distance 104 x 27 mm	150	164	104

dimensions indicated are not binding  
 and may be changed without notice

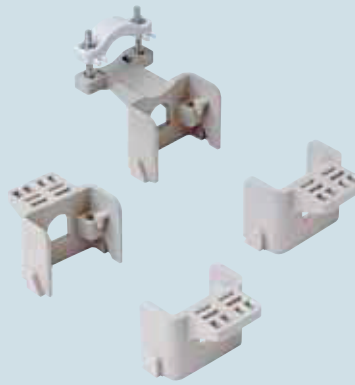
passende Einsätze:

	Seite
CD.....	40, 64 polig + ⊕ 43-45
CDD.....	24, 42, 72, 108 polig + ⊕ 53-58
CQE.....	10, 18, 32, 46 polig + ⊕ 74-77
CN.....	6, 10, 16, 24 polig + ⊕ 80-83
CCE.....	6, 10, 16, 24 polig + ⊕ 86-92
CNE, CSE ..	6, 10, 16, 24 polig + ⊕ 87-93
CSS.....	6, 10, 16, 24 polig + ⊕ 98-101
CMSE.....	3+ <sup>2</sup> , 6+ <sup>2</sup> , 10+ <sup>2</sup> polig + ⊕ 114-118
CMCE.....	3+ <sup>2</sup> , 6+ <sup>2</sup> , 10+ <sup>2</sup> , 16+ <sup>2</sup> polig + ⊕ 114-124
CME.....	3+ <sup>2</sup> , 6+ <sup>2</sup> , 10+ <sup>2</sup> , 16+ <sup>2</sup> polig + ⊕ 115-124
CP.....	6 polig + ⊕ 127
CX.....	8/24, 6/36, 12/2 polig + ⊕ 129-131
CX.....	4/0, 4/2, 4/8 polig + ⊕ 132-133
MIXO.....	2, 3, 4, 6 Module 137-151

Einschraubmaß der Einsätze:

44 x 27 mm, 57 x 27 mm, 77,5 x 27 mm, 104 x 27 mm

## Einsatzhalter für flexible Montage



## Isoliergehäuse mit Zugentlastung für flexible Montage



Beschreibung

Einsatzhalter für flexible Montage, für Kontakteinsätze mit Lochabstand an der Schmalseite = 27 mm  
 - für Zugentlastung mittels Kabelbindern  
 - f. Zugentlastung mittels Kabelbindern od. geschraubter Zugentlastung

Isoliergehäuse, seitlicher Kabelausgang mit Zugentlastung, passend zu Einsätzen:

- Einsatzgröße 44 x 27 mm
- Einsatzgröße 57 x 27 mm
- Einsatzgröße 77,5 x 27 mm
- Einsatzgröße 104 x 27 mm

Artikelbezeichnung

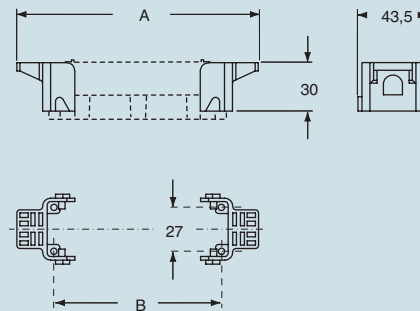
COB TSF  
COB TSFS

Artikelbezeichnung

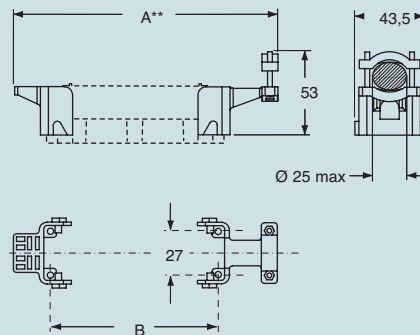
COB 06 CMS  
COB 10 CMS  
COB 16 CMS  
COB 24 CMS

Abmessungen in mm

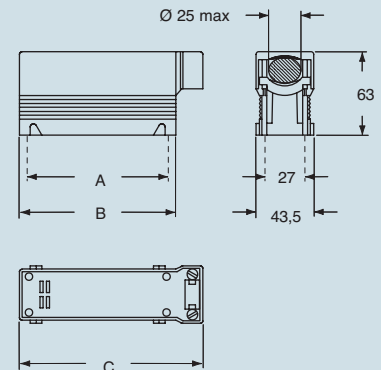
### COB TSF



### COB TSFS



Abmessungen in mm



für Einsätze	A	A**	B
Einsatzgröße 44 x 27 mm	90	104	44
Einsatzgröße 57 x 27 mm	103	117	57
Einsatzgröße 77,5 x 27 mm	123,5	137,5	77,5
Einsatzgröße 104 x 27 mm	150	164	104

Artikel	A	B	C
COB 06 CMS	44	58	74
COB 10 CMS	57	71	87
COB 16 CMS	77,5	91,5	107,5
COB 24 CMS	104	118	134

Die angegebenen Abmessungen sind nicht verbindlich. Technische Änderungen bleiben vorbehalten.