

passende Einsätze:

	Seite
CD.....40, 64 polig + ⊕	43-45
CDD..... 24, 42, 72, 108 polig + ⊕	53-58
CQE..... 10, 18, 32, 46 polig + ⊕	74-77
CN ..... 6, 10, 16, 24 polig + ⊕	80-83
CCE..... 6, 10, 16, 24 polig + ⊕	86-92
CNE, CSE .. 6, 10, 16, 24 polig + ⊕	87-93
CSS..... 6, 10, 16, 24 polig + ⊕	98-101
CMSE ..... 3+ <sup>2</sup> , 6+ <sup>2</sup> , 10+ <sup>2</sup> polig + ⊕	114-118
CMCE 3+ <sup>2</sup> , 6+ <sup>2</sup> , 10+ <sup>2</sup> , 16+ <sup>2</sup> polig + ⊕	114-124
CME 3+ <sup>2</sup> , 6+ <sup>2</sup> , 10+ <sup>2</sup> , 16+ <sup>2</sup> polig + ⊕	115-124
CP ..... 6 polig + ⊕	127
CX..... 8/24, 6/36, 12/2 polig + ⊕	129-131
CX..... 4/0, 4/2, 4/8 polig + ⊕	132-133
MIXO ..... 2, 3, 4, 6 Module	137-151

Einschraubmaß der Einsätze:

44 x 27 mm, 57 x 27 mm, 77,5 x 27 mm, 104 x 27 mm

## Einsatzhalter für die Montage in Ausschnitten\*, Rastbefestigung



## Einsatzhalter für die Montage auf DIN-Schiene EN 60715 oder fest mit Schrauben



Beschreibung

Einsatzhalter für die Montage in Ausschnitten, mit Lochabstand an der Schmalseite = 27 mm

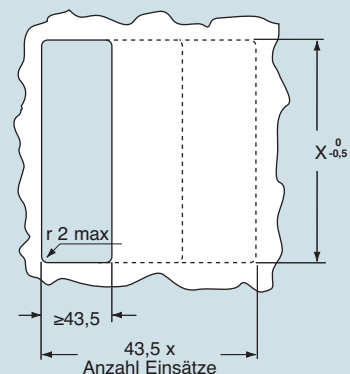
Einsatzhalter für flexible Montage, Rastbefestigung:

- Einsatzgröße 44 x 27 mm
- Einsatzgröße 57 x 27 mm
- Einsatzgröße 77,5 x 27 mm
- Einsatzgröße 104 x 27 mm

Befestigungsschablone in mm

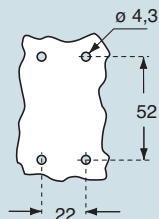
### COB TCQ

Ausschnittabmessung auf Blech mit Stärke 1,3-3 mm



zu kombinieren mit	X <sup>0</sup> <sub>-0,5</sub>
Kontakteinsätzen	65
Einsatzgröße 44 x 27 mm	78
Einsatzgröße 57 x 27 mm	98
Einsatzgröße 77,5 x 27 mm	125

### COB...BC

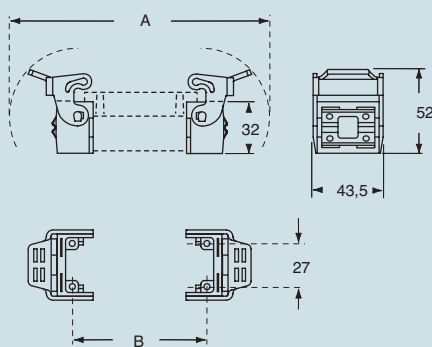


Die angegebenen Abmessungen sind nicht verbindlich. Technische Änderungen bleiben vorbehalten.

Artikelbezeichnung

COB TCQ

Abmessungen in mm



### COB TCQ

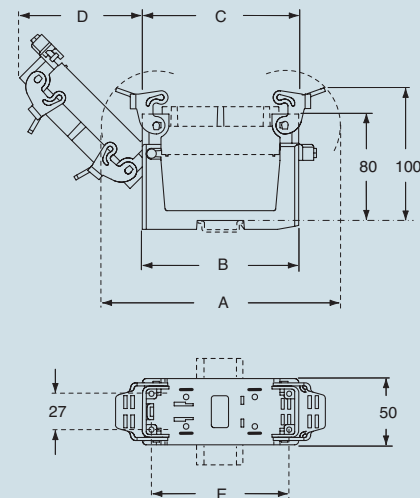
für Einsätze	A	B
Einsatzgröße 44 x 27 mm	98,5	44
Einsatzgröße 57 x 27 mm	111,5	57
Einsatzgröße 77,5 x 27 mm	132	77,5
Einsatzgröße 104 x 27 mm	158,5	104

Artikelbezeichnung

COB 06 BC  
COB 10 BC  
COB 16 BC  
COB 24 BC

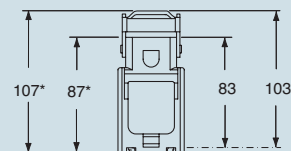
Abmessungen in mm

Platzbedarf mit DIN-Schiene in Querrichtung



Artikel	A	B	C	D	E
COB 06 BC	98,5	91,5	58	50	44
COB 10 BC	111,5	91,5	71	59,5	57
COB 16 BC	132	91,5	91,5	74	77,5
COB 24 BC	158,5	118	118	93	104

\*Platzbedarf ohne DIN-Schiene  
Platzbedarf mit DIN-Schiene in Längsrichtung



inserts:	page
CD .....40, 64 poles + ⊕	43-45
CDD ..... 24, 42, 72, 108 poles + ⊕	53-58
CQE ..... 10, 18, 32, 46 poles + ⊕	74-77
CN ..... 6, 10, 16, 24 poles + ⊕	80-83
CCE ..... 6, 10, 16, 24 poles + ⊕	86-92
CNE, CSE.. 6, 10, 16, 24 poles + ⊕	87-93
CSS ..... 6, 10, 16, 24 poles + ⊕	98-101
CMSE ..... 3+ <sup>2</sup> , 6+ <sup>2</sup> , 10+ <sup>2</sup> poles + ⊕	114-118
CMCE 3+ <sup>2</sup> , 6+ <sup>2</sup> , 10+ <sup>2</sup> , 16+ <sup>2</sup> poles + ⊕	114-124
CME .. 3+ <sup>2</sup> , 6+ <sup>2</sup> , 10+ <sup>2</sup> , 16+ <sup>2</sup> poles + ⊕	115-124
CP ..... 6 poles + ⊕	127
CX ..... 8/24, 6/36, 12/2 poles + ⊕	129-131
CX ..... 4/0, 4/2, 4/8 poles + ⊕	132-133
MIXO..... 2, 3, 4, 6 modules	137-151

insert centre distance:  
**44 x 27 mm, 57 x 27 mm,**  
**77.5 x 27 mm, 104 x 27 mm**

## connector carrier for faceplate mounting in window\*, snap fastening



## connector carrier baseplate for mounting on DIN EN 60715 rail or fixed mounting using screws

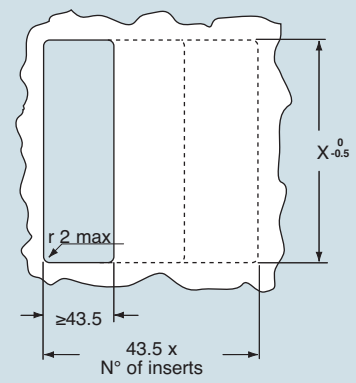


description	part No.	part No.
kit with 2 elements, for coupling of inserts with fastening centre distance (short side = 27 mm)	<b>COB TCQ</b>	<b>COB 06 BC</b> <b>COB 10 BC</b> <b>COB 16 BC</b> <b>COB 24 BC</b>
kit comprising frame and mobile blocks, for insert coupling: - with screw fixing centre distance of 44 x 27 mm - with screw fixing centre distance of 57 x 27 mm - with screw fixing centre distance of 77.5 x 27 mm - with screw fixing centre distance of 104 x 27 mm		

panel cut-out in mm      dimensions in mm      dimensions in mm

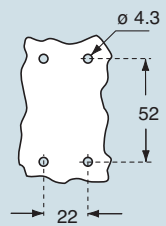
### COB TCQ

window size on plate thickness 1.3-3 mm

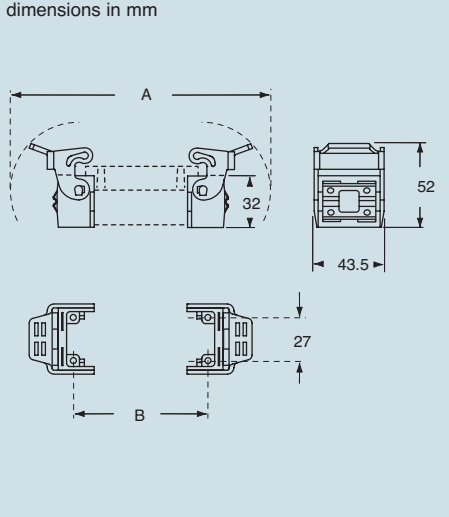


for coupling with inserts type	X°
with centre distance 44 x 27 mm	65
with centre distance 57 x 27 mm	78
with centre distance 77.5 x 27 mm	98
with centre distance 104 x 27 mm	125

### COB...BC

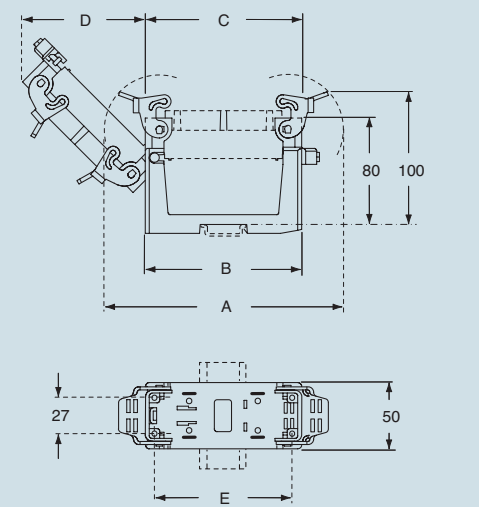


dimensions indicated are not binding and may be changed without notice



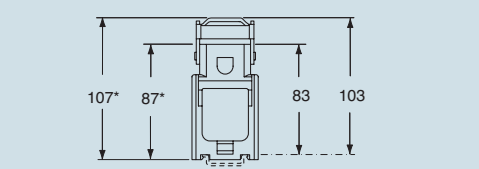
COB TCQ	A	B
for inserts		
with centre distance 44 x 27 mm	120	44
with centre distance 57 x 27 mm	133	57
with centre distance 77.5 x 27 mm	153.5	77.5
with centre distance 104 x 27 mm	180	104

### overall dimensions with transversal DIN rails



part No.	A	B	C	D	E
<b>COB 06 BC</b>	120	91.5	58	50	44
<b>COB 10 BC</b>	133	91.5	71	59.5	57
<b>COB 16 BC</b>	153.5	91.5	91.5	74	77.5
<b>COB 24 BC</b>	180	118	118	93	104

overall dimensions without DIN rails (values with "asterisk")  
 overall dimensions with longitudinal DIN rails



COB