

passende Gehäuse:

Größe "21.21"

Seite:

Kunststoffgehäuse ..... 201 – 202  
 Metallgehäuse ..... 203 – 205  
 W-Type für aggressive Umgebung ..... 325  
 EMV ..... 343  
 IP68 ..... 372 – 373

- Einsätze und Gehäuse für Anwendungen bei Temperaturen bis zu 180 °C auf Anfrage
- Bei Teilbestückung auch mit 4 mm<sup>2</sup> verwendbar
- Für das Crimpen der Kontakte siehe Kapitel Crimpwerkzeuge (Kontakte 16A Serie CCF, CCM und CC...AN), S. 466, 470, 480, 482, 484, 486

**Kontakteinsätze mit Crimpanschluss**



**Crimpkontakte 16A Standard oder voreilend versilbert oder vergoldet**



**Beschreibung**

Die Crimpkontakte sind separat zu bestellen  
 Buchseneinsätze  
 Stifteneinsätze

**Artikelbezeichnung**

CQF 05  
 CQM 05

**Artikelbezeichnung**

**Artikelbezeichnung**

**Crimpkontaktbuchsen 16A**

0,14-0,37 mm <sup>2</sup>	AWG 26-22	3 Rillen
0,5 mm <sup>2</sup>	AWG 20	ohne Rillen
0,75 mm <sup>2</sup>	AWG 18	1 Rille am Schaft
1,0 mm <sup>2</sup>	AWG 18	1 Rille
1,5 mm <sup>2</sup>	AWG 16	2 Rillen
2,5 mm <sup>2</sup>	AWG 14	3 Rillen
3,0 mm <sup>2</sup>	AWG 12	1 breite Rille
4,0 mm <sup>2</sup>	AWG 12	ohne Rillen

**Crimpkontaktstifte 16A**

0,14-0,37 mm <sup>2</sup>	AWG 26-22	3 Rillen
0,5 mm <sup>2</sup>	AWG 20	ohne Rillen
0,75 mm <sup>2</sup>	AWG 18	1 Rille am Schaft
1,0 mm <sup>2</sup>	AWG 18	1 Rille
1,5 mm <sup>2</sup>	AWG 16	2 Rillen
2,5 mm <sup>2</sup>	AWG 14	3 Rillen
3,0 mm <sup>2</sup>	AWG 12	1 breite Rille
4,0 mm <sup>2</sup>	AWG 12	ohne Rillen

**voreilende Crimpkontaktstifte 16A**

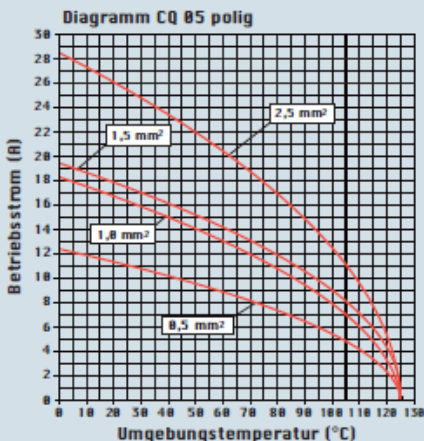
0,5 mm <sup>2</sup>	AWG 20	ohne Rillen
0,75 mm <sup>2</sup>	AWG 18	1 Rille am Schaft
1,0 mm <sup>2</sup>	AWG 18	1 Rille
1,5 mm <sup>2</sup>	AWG 16	2 Rillen
2,5 mm <sup>2</sup>	AWG 14	3 Rillen

CCFA 0.3	versilbert	CCFD 0.3	vergoldet
CCFA 0.5		CCFD 0.5	
CCFA 0.7		CCFD 0.7	
CCFA 1.0		CCFD 1.0	
CCFA 1.5		CCFD 1.5	
CCFA 2.5		CCFD 2.5	
CCFA 3.0		CCFD 3.0	
CCFA 4.0		CCFD 4.0	

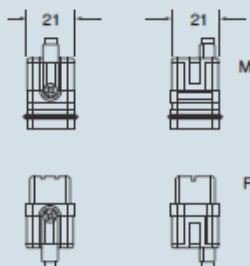
CCMA 0.3	CCMD 0.3
CCMA 0.5	CCMD 0.5
CCMA 0.7	CCMD 0.7
CCMA 1.0	CCMD 1.0
CCMA 1.5	CCMD 1.5
CCMA 2.5	CCMD 2.5
CCMA 3.0	CCMD 3.0
CCMA 4.0	CCMD 4.0

CC 0.5 AN  
 CC 0.7 AN  
 CC 1.0 AN  
 CC 1.5 AN  
 CC 2.5 AN

- Eigenschaften gemäß EN 61984:  
**16A 230/400V 4kV 3**  
**16A 320/500V 4kV 2**
- Zulassungen: UL, CSA, CCC, GL, GOST
- Nennspannung gemäß UL/CSA: 600V
- Isolationswiderstand: ≥ 10 GΩ
- Grenzwerte Umgebungstemperatur: -40 °C ... +125 °C
- Die Kontakteinsätze werden aus selbstverlöschendem Thermoplastharz UL94 V0 hergestellt
- Mechanische Lebensdauer: ≥ 500 Zyklen
- Kontaktwiderstand: ≤ 1 mΩ
- Für die zulässige Strombelastung siehe die folgenden Grenzstromkurven für Kontakteinsätze, für weitere Informationen, siehe S. 494



**Abmessungen in mm**



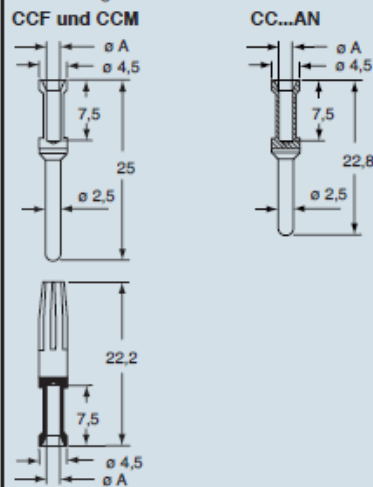
**Ansicht von der Kontaktseite**



Codierung mit Codierstift CR CPQ, S. 431



**Abmessungen in mm**



**Kontakte CCF, CCM und CC...AN**

Leiterquerschnitt	Durchmesser ø A	Abisolierlänge
0,14-0,37 mm <sup>2</sup>	0,9 mm	7,5 mm
0,5 mm <sup>2</sup>	1,1 mm	7,5 mm
0,75 mm <sup>2</sup>	1,3 mm	7,5 mm
1,0 mm <sup>2</sup>	1,45 mm	7,5 mm
1,5 mm <sup>2</sup>	1,8 mm	7,5 mm
2,5 mm <sup>2</sup>	2,2 mm	7,5 mm
3,0 mm <sup>2</sup>	2,55 mm	7,5 mm
4,0 mm <sup>2</sup>	2,85 mm	7,5 mm

Die angegebenen Abmessungen sind nicht verbindlich. Technische Änderungen bleiben vorbehalten.