

passende Gehäuse: **Größe "44.27"**

**Standard** ..... Seite: 176 – 179  
**für aggressive**  
**Umweltbelastungen** ..... Seite: 181  
**EMV** ..... Seite: 182

Montagesystem für den Schaltschrankeinbau:  
**COB** ..... Seite: 258 – 259

- Eigenschaften gemäß EN 61984:  
**16A 500V 6kV 3**
- Zulassungen: UL, CSA, CCC, GL
- Für die zulässige Strombelastung siehe S. 31
- Für das Crimpen der Kontakte siehe Kapitel Crimpwerkzeuge (Kontakte 16A Serie CCF, CCM und CC...AN), S. 296, 300, 304, 306, 308

**Kontaktensätze mit Crimpanschluss**

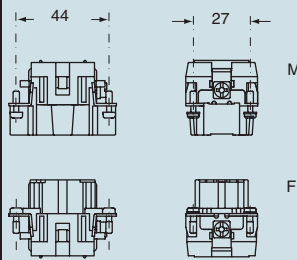


**Crimpkontakte 16A**  
**Standard oder voreilend**  
**versilbert oder vergoldet**

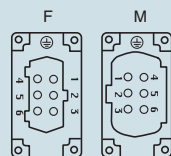


| Beschreibung  | Artikelbezeichnung               | Artikelbezeichnung  | Artikelbezeichnung   |
|---|----------------------------------|---|--|
| Die Crimpkontakte sind separat zu bestellen<br>Buchseinsätze<br>Stifteinsätze   | <b>CCEF 06</b><br><b>CCEM 06</b> |   |  |
| <b>Crimpkontaktbuchsen 16A</b><br>0,5 mm <sup>2</sup> AWG 20 ohne Rillen<br>0,75 mm <sup>2</sup> AWG 18 1 Rille auf der Rückseite<br>1 mm <sup>2</sup> AWG 18 1 Rille<br>1,5 mm <sup>2</sup> AWG 16 2 Rillen<br>2,5 mm <sup>2</sup> AWG 14 3 Rillen<br>3 mm <sup>2</sup> AWG 12 1 breite Rille<br>4 mm <sup>2</sup> AWG 12 ohne Rillen<br><br><b>Crimpkontaktstifte 16A</b><br>0,5 mm <sup>2</sup> AWG 20 ohne Rillen<br>0,75 mm <sup>2</sup> AWG 18 1 Rille auf der Rückseite<br>1 mm <sup>2</sup> AWG 18 1 Rille<br>1,5 mm <sup>2</sup> AWG 16 2 Rillen<br>2,5 mm <sup>2</sup> AWG 14 3 Rillen<br>3 mm <sup>2</sup> AWG 12 1 breite Rille<br>4 mm <sup>2</sup> AWG 12 ohne Rillen<br><br>voreilende Crimpkontaktstifte 16A<br>0,5 mm <sup>2</sup> AWG 20 ohne Rillen<br>0,75 mm <sup>2</sup> AWG 18 1 Rille auf der Rückseite<br>1 mm <sup>2</sup> AWG 18 1 Rille<br>1,5 mm <sup>2</sup> AWG 16 2 Rillen<br>2,5 mm <sup>2</sup> AWG 14 3 Rillen |                                  | <b>versilbert</b><br><b>CCFA 0.5</b><br><b>CCFA 0.7</b><br><b>CCFA 1.0</b><br><b>CCFA 1.5</b><br><b>CCFA 2.5</b><br><b>CCFA 3.0</b><br><b>CCFA 4.0</b><br><br><b>CCMA 0.5</b><br><b>CCMA 0.7</b><br><b>CCMA 1.0</b><br><b>CCMA 1.5</b><br><b>CCMA 2.5</b><br><b>CCMA 3.0</b><br><b>CCMA 4.0</b> | <b>vergoldet</b><br><b>CCFD 0.5</b><br><b>CCFD 0.7</b><br><b>CCFD 1.0</b><br><b>CCFD 1.5</b><br><b>CCFD 2.5</b><br><b>CCFD 3.0</b><br><b>CCFD 4.0</b><br><br><b>CCMD 0.5</b><br><b>CCMD 0.7</b><br><b>CCMD 1.0</b><br><b>CCMD 1.5</b><br><b>CCMD 2.5</b><br><b>CCMD 3.0</b><br><b>CCMD 4.0</b> |
|   |                                  | <b>CC 0.5 AN</b><br><b>CC 0.7 AN</b><br><b>CC 1.0 AN</b><br><b>CC 1.5 AN</b><br><b>CC 2.5 AN</b>  |  |

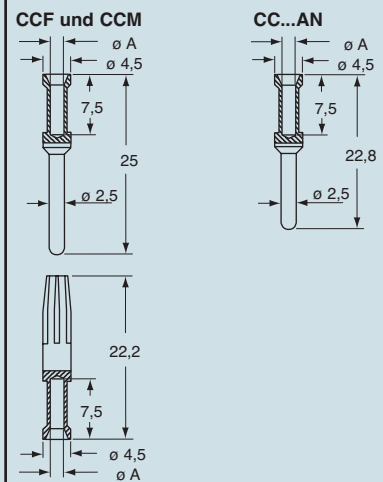
Abmessungen in mm



Ansicht von der Kontaktseite



Abmessungen in mm



**Kontakte CCF, CCM und CC...AN**

| Leiterquerschnitt mm <sup>2</sup> | Durchmesser A (mm) |
|-----------------------------------|--------------------|
| 0,5                               | 1,1                |
| 0,75                              | 1,3                |
| 1,0                               | 1,45               |
| 1,5                               | 1,8                |
| 2,5                               | 2,2                |
| 3                                 | 2,55               |
| 4                                 | 2,85               |

- Abisolierlänge siehe Tabelle auf Seite 13

Die angegebenen Abmessungen sind nicht verbindlich.  
 Technische Änderungen bleiben vorbehalten.

CCE

enclosures: **size "44.27"**

**standard** ..... page: 176 - 179

**aggressive environments** page: 181

**EMC** ..... page: 182

panel supports:

**COB** ..... page: 258 - 259

- characteristics according to EN 61984:  
**16A 500V 6kV 3**

- UL, CSA, CCC, GL certified

- for maximum current load, see the insert load curve section on page 31

- for contact crimping instructions, please see the crimping tool section (16A contacts, CCF, CCM and CC...AN series) on pages 296, 300, 304, 306, 308

**inserts, crimp connections**



**16A crimp contacts normal and for advanced opening silver and gold plated**

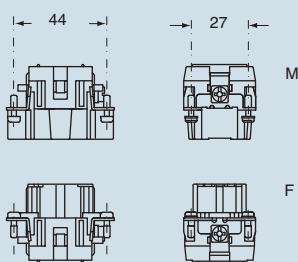


| description   | part No.                         | part No.  | part No.  |
|---|----------------------------------|---|---|
| without contacts (to be ordered separately)<br>female inserts for female contacts<br>male inserts for male contacts   | <b>CCEF 06</b><br><b>CCEM 06</b> |   |   |
| <b>16A female contacts</b><br>0.5 mm <sup>2</sup> AWG 20 with no grooves<br>0.75 mm <sup>2</sup> AWG 18 one groove (back side)<br>1 mm <sup>2</sup> AWG 18 one groove<br>1.5 mm <sup>2</sup> AWG 16 two grooves<br>2.5 mm <sup>2</sup> AWG 14 three grooves<br>3 mm <sup>2</sup> AWG 12 one wide groove<br>4 mm <sup>2</sup> AWG 12 with no grooves |                                  | <b>CCFA 0.5</b><br><b>CCFA 0.7</b><br><b>CCFA 1.0</b><br><b>CCFA 1.5</b><br><b>CCFA 2.5</b><br><b>CCFA 3.0</b><br><b>CCFA 4.0</b> | <b>CCFD 0.5</b><br><b>CCFD 0.7</b><br><b>CCFD 1.0</b><br><b>CCFD 1.5</b><br><b>CCFD 2.5</b><br><b>CCFD 3.0</b><br><b>CCFD 4.0</b> |
| <b>16A male contacts</b><br>0.5 mm <sup>2</sup> AWG 20 with no grooves<br>0.75 mm <sup>2</sup> AWG 18 one groove (back side)<br>1 mm <sup>2</sup> AWG 18 one groove<br>1.5 mm <sup>2</sup> AWG 16 two grooves<br>2.5 mm <sup>2</sup> AWG 14 three grooves<br>3 mm <sup>2</sup> AWG 12 one wide groove<br>4 mm <sup>2</sup> AWG 12 with no grooves   |                                  | <b>CCMA 0.5</b><br><b>CCMA 0.7</b><br><b>CCMA 1.0</b><br><b>CCMA 1.5</b><br><b>CCMA 2.5</b><br><b>CCMA 3.0</b><br><b>CCMA 4.0</b> | <b>CCMD 0.5</b><br><b>CCMD 0.7</b><br><b>CCMD 1.0</b><br><b>CCMD 1.5</b><br><b>CCMD 2.5</b><br><b>CCMD 3.0</b><br><b>CCMD 4.0</b> |
| <b>16A male crimp contacts for advanced opening</b><br>0.5 mm <sup>2</sup> AWG 20 with no grooves<br>0.75 mm <sup>2</sup> AWG 18 one groove (back side)<br>1 mm <sup>2</sup> AWG 18 one groove<br>1.5 mm <sup>2</sup> AWG 16 two grooves<br>2.5 mm <sup>2</sup> AWG 14 three grooves  |                                  | <b>CC 0.5 AN</b><br><b>CC 0.7 AN</b><br><b>CC 1.0 AN</b><br><b>CC 1.5 AN</b><br><b>CC 2.5 AN</b>                                  |   |

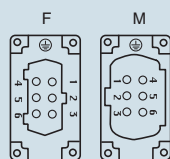
silver plated

gold plated

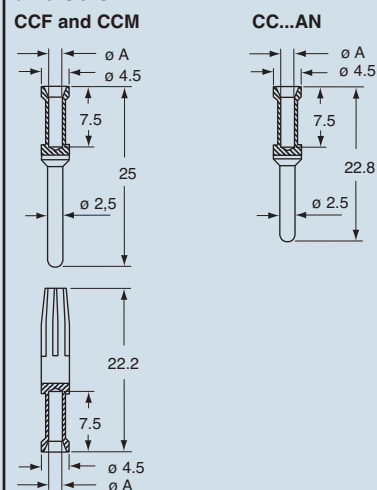
**dimensions in mm**



**contacts side (front view)**



**dimensions in mm**



**CCF, CCM and CC..AN contacts**

| conductor section mm <sup>2</sup> | ø slot A (mm) |
|-----------------------------------|---------------|
| 0.5                               | 1.1           |
| 0.75                              | 1.3           |
| 1.0                               | 1.45          |
| 1.5                               | 1.8           |
| 2.5                               | 2.2           |
| 3                                 | 2.55          |
| 4                                 | 2.85          |

dimensions shown are not binding and may be changed without notice

- stripping length see section feature of inserts on page 13

CCE