

BV-... M3 Ball valve with internal thread

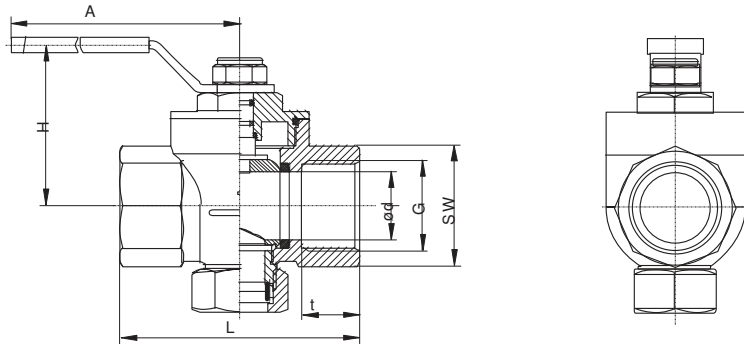
The valve is manufactured in 6 different sizes from 1/2 to 2 .

The correct depth of the sensors is ensured by the valve .

The sensor head can also under pressure, to be exchanged during operation .

Note the inlet section of 20x D and the outlet section of 5 x D

Please note the max. Torque for tightening the nut is 10 Nm



PN 10

Typ	DN	Ød	GiL	SWHA				
BV-01M3	15	20	1/2"	15	85	32	52	115
BV-02M3	20	20	3/4"	15	72	32	52	115
BV-03M3	25	25	1"	21	88	41	59	115
BV-04M3	32	32	1 1/4"	24	100	50	65	115
BV-05M3	40	40	1 1/2"	24	110	54	77	150
BV-06M3	50	50	2"	28	131	70	85	150

Delivery including plugs Typ 0Z121Z000186

BV-... M3 Kugelhahn mit Innengewinde

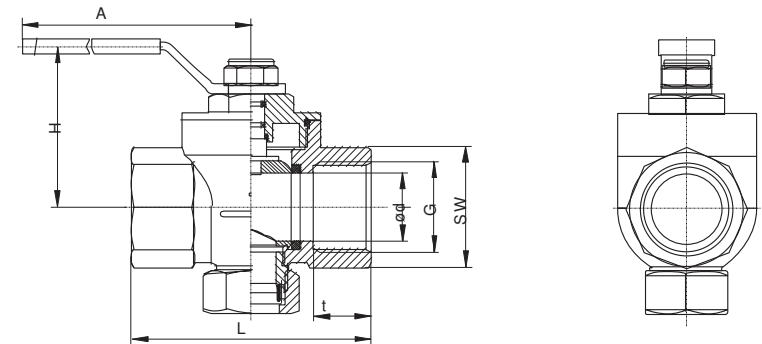
Der Kugelhahn wird in 6 verschiedenen Nennweiten von 1/2 "bis 2" hergestellt.

Die richtige Eintauchtiefe der Messfühler ist durch den Kugelhahn gewährleistet.

Der Messkopf kann auch unter Druck, im Betrieb ausgetauscht werden. Zu beachten

ist die Einlaufstrecke von 20x D und die Auslaufstrecke von 5x D

Bitte beachten sie das max. Drehmoment zum Anzug der Überwurfmutter beträgt 10 Nm



PN 10

Typ	DN	Ød	GiL	SWHA				
BV-01M3	15	20	1/2"	15	85	32	52	115
BV-02M3	20	20	3/4"	15	72	32	52	115
BV-03M3	25	25	1"	21	88	41	59	115
BV-04M3	32	32	1 1/4"	24	100	50	65	115
BV-05M3	40	40	1 1/2"	24	110	54	77	150
BV-06M3	50	50	2"	28	131	70	85	150

Lieferung incl. Blindstopfen Typ 0Z121Z000186