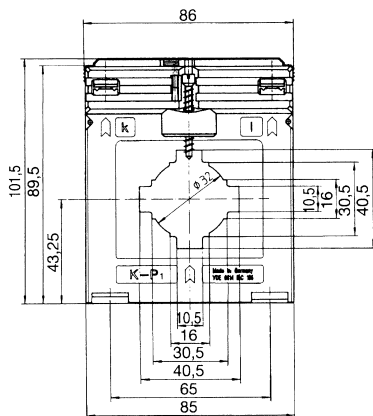
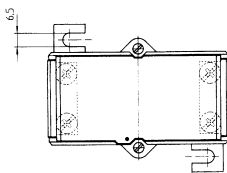
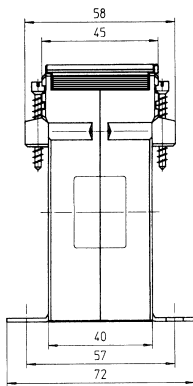
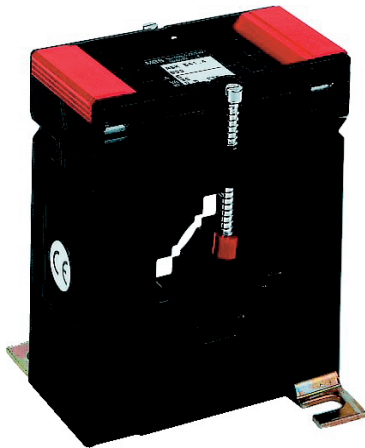


ASK 541.4

Aufsteck-Stromwandler



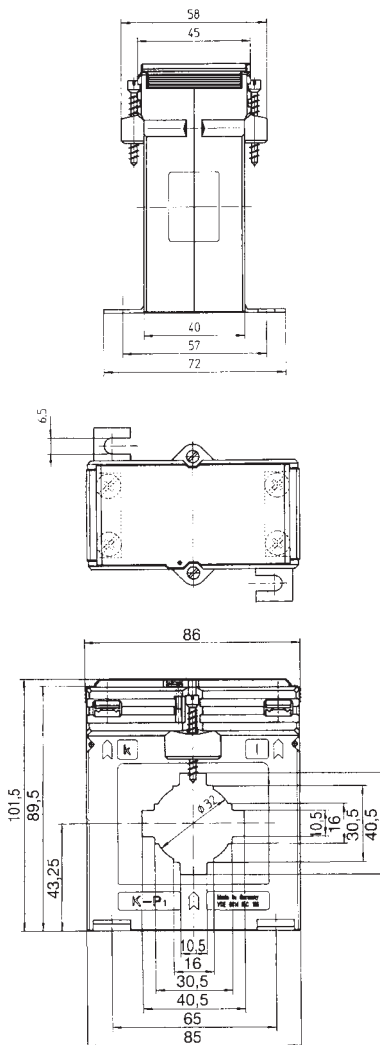
Primärleiter	40 x 10 mm 2 x 30 x 5 mm
Rundleiter	Ø 32 mm
Wandlerbreite	86 mm
Schnappbefestigung	—
Plombierplatte	Best.-Nr. 59042 siehe Seite 195
Schutz-Aufsteck-Stromwandler	siehe Seite 134
Verrechnungs-Stromwandler	siehe Seite 170

Sekundärstrom		5A			1A	
Primär-Strom A	Bem.-Leist. VA	Genauigkeitsklasse			Genauigkeitsklasse	
		1	0,5	0,2s	1	0,5
		Best.-Nr.	Best.-Nr.	Best.-Nr.	Best.-Nr.	Best.-Nr.
30	1				15248	
	1,5	15048				
40	1,5	15049			15249	
	2,5	15050			15250	
50	1,5	15051			15251	
	2,5	15052			15252	
60	1,5	15053	15013		15253	15213
	2,5	15054			15254	
75	1,5	15055	15014		15255	15214
	2,5	15056	15100		15256	15300
80	1,5		15015			15215
	2,5	15057	15016		15257	15216
	5	15058			15258	
100	1,5			V33-1304C		
	2,5		15017	V33-1304D		
	5	15059	15018		15259	15218
	10	15060			15260	
125	2,5		15019			15219
	5	15061	15020		15261	15220
	10	15062			15262	
150	2,5	15063	15021	V33-1604D	15263	15221
	5	15064	15022	V33-1604F	15264	15222
	10	15065	15343		15265	
200	2,5		15023	V33-1704D		15223
	5	15066	15024	V33-1704F	15266	15224
	10	15067	15101		15267	15301
	15	15068	15102		15268	15302
250	2,5		15025	V33-1804D		15225
	5	15069	15026	V33-1804F	15269	15226
	10	15070	15103	V33-1804H	15270	15303
	15	15071	15104		15271	15304
300	2,5		15027	V33-1904D		15227
	5	15072	15028	V33-1904F	15272	15228
	10	15073	15029	V33-1904H	15273	15229
	15	15074	15105		15274	15305
400	2,5		15030	V33-2004D		15230
	5	15075	15031	V33-2004F	15275	15231
	10	15076	15032	V33-2004H	15276	15232
	15	15077			15277	15339
500	2,5			V33-2104D		
	5		15033	V33-2104F		15233
	10	15078	15034	V33-2104H	15278	15234
	15	15079	15035	V33-2104J	15279	15235
	30	15080	15344		15280	
600	2,5			V33-2204D		
	5		15036	V33-2204F		15236
	10	15081	15037	V33-2204H	15281	15237
	15	15082	15038	V33-2204J	15282	15238
	30	15083	15039		15283	15239
750	2,5			V33-2304D		
	5			V33-2304F		
	10	15084	15040	V33-2304H	15284	15240
	15	15085	15041	V33-2304J	15285	15241
	30	15086	15042		15286	15242
800	10	15087	15043		15287	15243
	15	15088	15044		15288	15244
	30	15089	15106		15289	15306
1000	2,5			V33-2504D		
	5		15045	V33-2504F		15245
	10	15090	15046	V33-2504H	15290	15246
	15	15091	15047	V33-2504J	15291	15247
	30	15092			15292	



ASK 541.4

Plug-in current transformer



Primary conductor	40 x 10 mm 2 x 30 x 5 mm
Round conductor	Ø 32 mm
Transformer width	86 mm
Snap-on mounting	—
Sealed shutter	Art.-no. 59042 see page 205
Protection plug-in current transformer	see page 140
Current transformer for tariff applications	see page 177

Secondary current		5A			1A	
Primary current A	Burden VA	Accuracy class			Accuracy class	
		1	0.5	0.2s	1	0.5
		Art.-no.	Art.-no.	Art.-no.	Art.-no.	Art.-no.
30	1				15248	
	1.5	15048				
40	1.5	15049			15249	
	2.5	15050			15250	
50	1.5	15051			15251	
	2.5	15052			15252	
60	1.5	15053	15013		15253	15213
	2.5	15054			15254	
75	1.5	15055	15014		15255	15214
	2.5	15056	15100		15256	15300
80	1.5		15015			15215
	2.5	15057	15016		15257	15216
100	5	15058			15258	
	1.5			V33-1304C		
	2.5		15017	V33-1304D		15217
	5	15059	15018		15259	15218
125	10	15060			15260	
	2.5		15019			15219
	5	15061	15020		15261	15220
150	10	15062			15262	
	2.5	15063	15021	V33-1604D	15263	15221
	5	15064	15022	V33-1604F	15264	15222
200	10	15065	15343		15265	
	2.5		15023	V33-1704D		15223
	5	15066	15024	V33-1704F	15266	15224
250	10	15067	15101		15267	15301
	15	15068	15102		15268	15302
	2.5		15025	V33-1804D		15225
	5	15069	15026	V33-1804F	15269	15226
300	10	15070	15103	V33-1804H	15270	15303
	15	15071	15104		15271	15304
	2.5		15027	V33-1904D		15227
	5	15072	15028	V33-1904F	15272	15228
400	10	15073	15029	V33-1904H	15273	15229
	15	15074	15105		15274	15305
	2.5		15030	V33-2004D		15230
	5	15075	15031	V33-2004F	15275	15231
500	10	15076	15032	V33-2004H	15276	15232
	15	15077			15277	15339
	2.5		15033	V33-2104D		15233
	5		15034	V33-2104F		15234
600	10	15078	15035	V33-2104H	15278	15235
	15	15079	15035	V33-2104J	15279	15235
	30	15080	15344		15280	
	2.5		15036	V33-2204D		15236
750	5		15037	V33-2204F		15237
	10	15081	15037	V33-2204H	15281	15237
	15	15082	15038	V33-2204J	15282	15238
	30	15083	15039		15283	15239
800	2.5		15040	V33-2304D		15240
	5		15041	V33-2304F		15241
	10	15084	15040	V33-2304H	15284	15240
	15	15085	15041	V33-2304J	15285	15241
1000	30	15086	15042		15286	15242
	2.5		15043	V33-2504D		15243
	5		15044	V33-2504F		15244
	10	15087	15043	V33-2504H	15287	15243
1500	15	15088	15044		15288	15244
	30	15089	15106		15289	15306
	2.5		15045	V33-2504D		15245
	5		15046	V33-2504F		15246
2000	10	15090	15046	V33-2504H	15290	15246
	15	15091	15047	V33-2504J	15291	15247
	30	15092			15292	