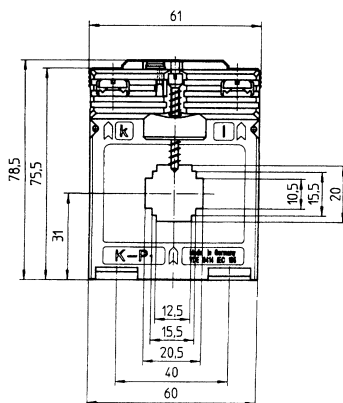
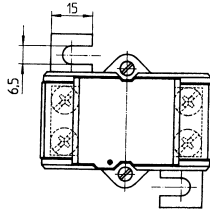
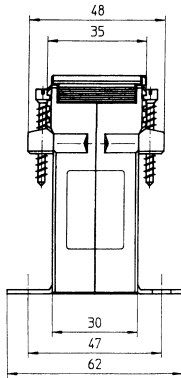


ASK 21.3

Aufsteck-Stromwandler

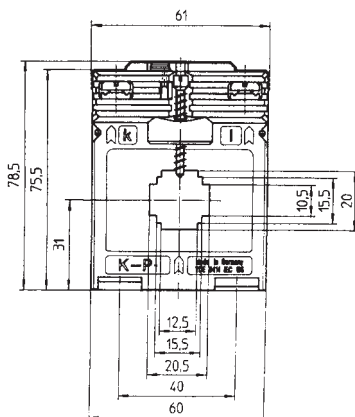
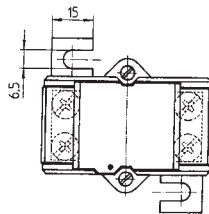
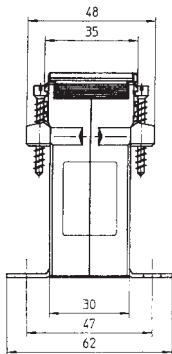


Sekundärstrom		5A			1A	
Primär-Strom A	Bem.-Leist. VA	Genauigkeitsklasse			Genauigkeitsklasse	
		1	0,5	0,2s	1	0,5
		Best.-Nr.	Best.-Nr.	Best.-Nr.	Best.-Nr.	Best.-Nr.
40	1	6034			6234	
50	1	6035			6235	
	1,5	6036			6236	
60	1	6037			6237	
	1,5	6038			6238	
75	1,5	6039			6239	
	2,5	6040			6240	
80	1,5	6041			6241	
	2,5	6042			6242	
100	1,5	6043	6011		6243	6211
	2,5	6044	6111		6244	6311
	5	6045			6245	
150	1,5	6046	6012	V 10-1604C	6246	6212
	2,5	6047	6013	V 10-1604D	6247	6213
	5	6048	6074		6248	6274
200	1,5		6014			6214
	2,5	6049	6015	V 10-1704D	6249	6215
	5	6050	6016	V 10-1704F	6250	6216
	10	6051			6251	
250	1,5		6017			6217
	2,5	6052	6018	V 10-1804D	6252	6218
	5	6053	6019	V 10-1804F	6253	6219
	10	6054	6020		6254	6220
	15	6055			6255	
300	2,5	6056	6022	V 10-1904D	6256	6222
	5	6057	6023	V 10-1904F	6257	6223
	10	6058	6024		6258	6224
	15	6059			6259	
400	2,5	6060	6025	V 10-2004D	6260	6225
	5	6061	6026	V 10-2004F	6261	6226
	10	6062	6027		6262	6227
	15	6063			6263	
500	2,5	6064	6028	V 10-2104D	6264	6228
	5	6065	6029	V 10-2104F	6265	6229
	10	6066	6030		6266	6230
	15	6067			6267	
600	2,5	6068	6031		6268	6231
	5	6069	6032		6269	6232
	10	6070	6033		6270	6233
	15	6071			6271	

Primärleiter	20 x 10 mm
Rundleiter	Ø 19,2 mm
Wandlerbreite	61 mm
Schnappbefestigung	Best.-Nr. 53011 siehe Seite 194
Plombierplatte	Best.-Nr. 59040 siehe Seite 195
Schutz-Aufsteck-Stromwandler	siehe Seite 120
Verrechnungs-Stromwandler	siehe Seite 161

ASK 21.3

Plug-in current transformer



Secondary current		5A			1A	
Primary current A	Burden VA	Accuracy class			Accuracy class	
		1	0.5	0.2s	1	0.5
		Art.-no.	Art.-no.	Art.-no.	Art.-no.	Art.-no.
40	1	6034			6234	
50	1	6035			6235	
	1.5	6036			6236	
60	1	6037			6237	
	1.5	6038			6238	
75	1.5	6039			6239	
	2.5	6040			6240	
80	1.5	6041			6241	
	2.5	6042			6242	
100	1.5	6043	6011		6243	6211
	2.5	6044	6111		6244	6311
	5	6045			6245	
150	1.5	6046	6012	V10-1604C	6246	6212
	2.5	6047	6013	V10-1604D	6247	6213
	5	6048	6074		6248	6274
200	1.5		6014			6214
	2.5	6049	6015	V10-1704D	6249	6215
	5	6050	6016	V10-1704F	6250	6216
	10	6051			6251	
250	1.5		6017			6217
	2.5	6052	6018	V10-1804D	6252	6218
	5	6053	6019	V10-1804F	6253	6219
	10	6054	6020		6254	6220
	15	6055			6255	
300	2.5	6056	6022	V10-1904D	6256	6222
	5	6057	6023	V10-1904F	6257	6223
	10	6058	6024		6258	6224
	15	6059			6259	
400	2.5	6060	6025	V10-2004D	6260	6225
	5	6061	6026	V10-2004F	6261	6226
	10	6062	6027		6262	6227
	15	6063			6263	
500	2.5	6064	6028	V10-2104D	6264	6228
	5	6065	6029	V10-2104F	6265	6229
	10	6066	6030		6266	6230
	15	6067			6267	
600	2.5	6068	6031		6268	6231
	5	6069	6032		6269	6232
	10	6070	6033		6270	6233
	15	6071			6271	

Primary conductor	20 x 10 mm
Round conductor	Ø 19.2 mm
Transformer width	61 mm
Snap-on mounting	Art.-no. 53011 see page 204
Sealed shutter	Art.-no. 59040 see page 205
Protection plug-in current transformer	see page 126
Current transformer for tariff applications	see page 168