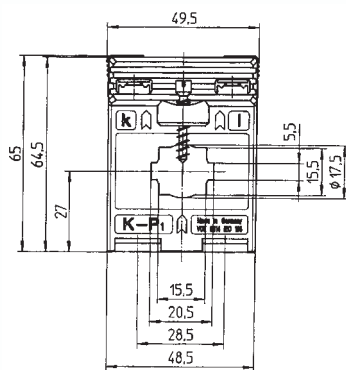
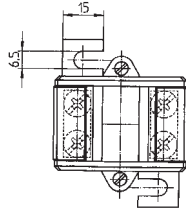
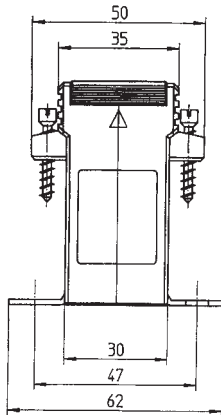
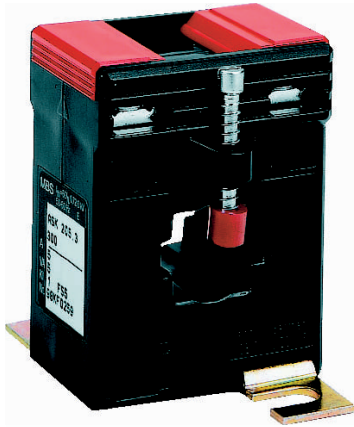
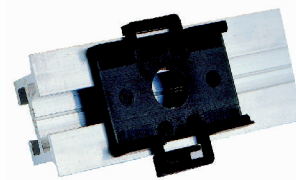


ASK 205.3

Aufsteck-Stromwandler



Sekundärstrom		5A	1A
Primär-Strom A	Bem.- Leist. VA	Genauigkeitsklasse	Genauigkeitsklasse
		1	1
		Best.-Nr.	Best.-Nr.
60	1	2019	2219
75	1	2020	2220
80	1,25	2021	2221
100	1,25	2022	2222
	1,5	2023	2223
	1,5	2024	2224
150	2,5	2025	2225
	1,5	2026	2226
200	2,5	2027	2227
	2,5	2028	2228
250	5	2029	2229
	2,5	2030	2230
300	5	2031	2231
	2,5	2032	2232
	5	2033	2233
400	10	2034	2234



Schnappbefestigung

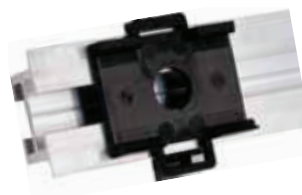
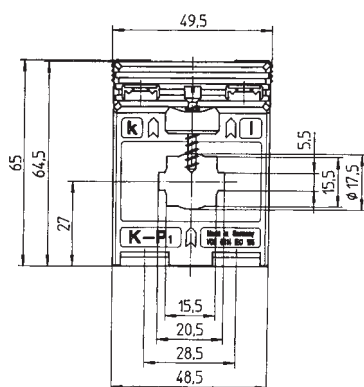
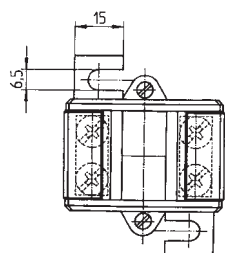
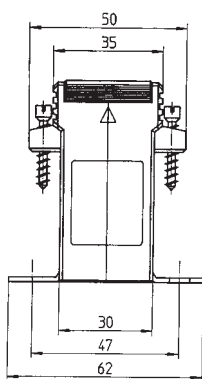
Primärleiter	20 x 5 mm
Rundleiter	Ø 17,5 mm
Wandlerbreite	49,5 mm
Schnappbefestigung	Best.-Nr. 55014 siehe Seite 194
Plombierplatte	—



ASK 205.3

Plug-in current transformer

Secondary current		5A	1A
Primary current A	Burden VA	Accuracy class	Accuracy class
		1	1
		Art.-no.	Art.-no.
60	1	2019	2219
75	1	2020	2220
80	1.25	2021	2221
100	1.25	2022	2222
	1.5	2023	2223
150	1.5	2024	2224
	2.5	2025	2225
200	1.5	2026	2226
	2.5	2027	2227
250	2.5	2028	2228
	5	2029	2229
300	2.5	2030	2230
	5	2031	2231
400	2.5	2032	2232
	5	2033	2233
	10	2034	2234



Snap-on mounting

Primary conductor	20 x 5 mm
Round conductor	Ø 17.5 mm
Transformer width	49.5 mm
Snap-on mounting	Art.-no. 55014 see page 204
Sealed shutter	—