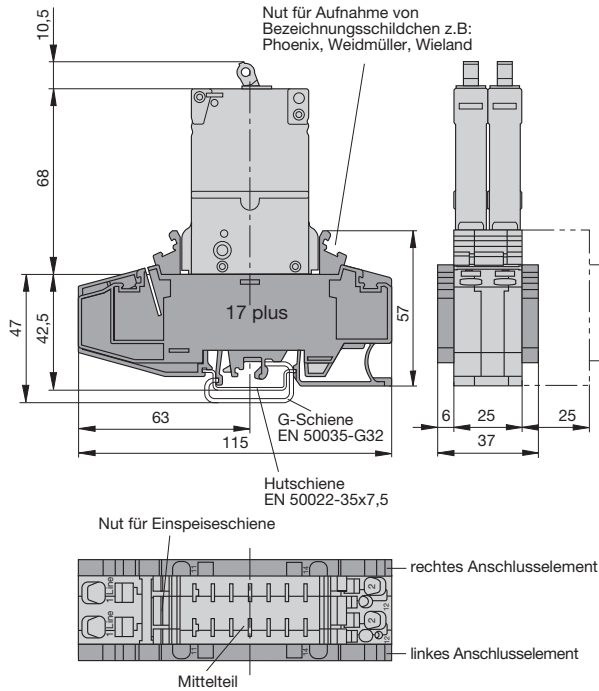
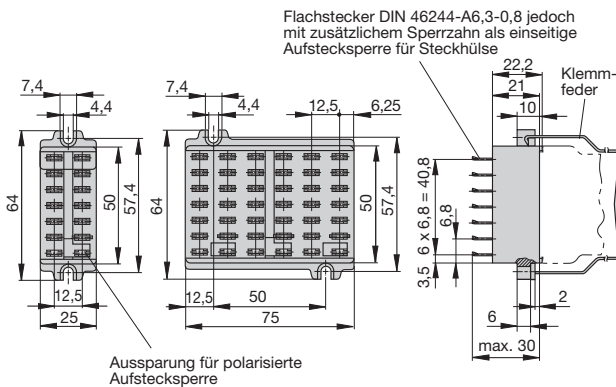


Zubehör

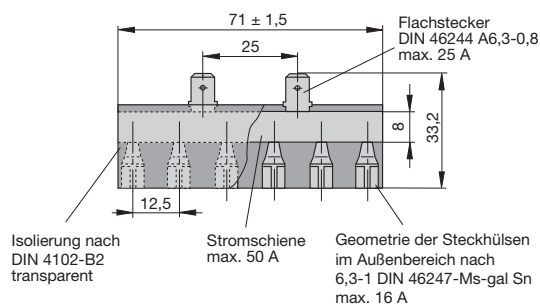
Modul 17plus
Technische Daten siehe Gruppe Stromverteilungssysteme



Klemmbretter (bis 16 A dauernd belastbar)
Best.-Nr. 23-P10-Si Best.-Nr. 63-P10-Si
(Klemmfeder Y 302 974 01 auf Anfrage)

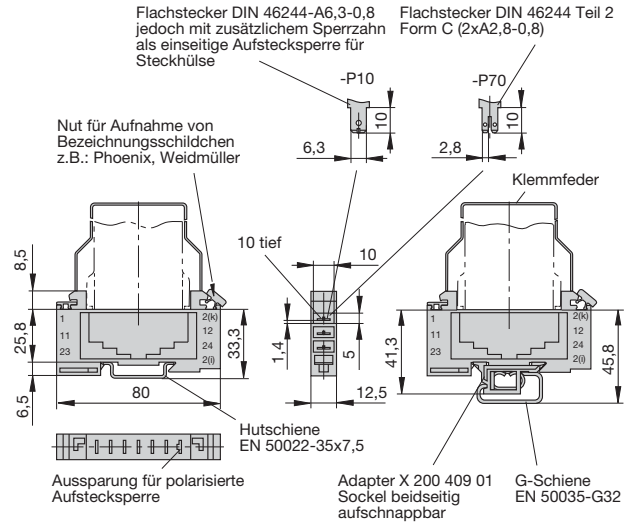


Verbindungsschiene 50 A, 6-polig, für Klemmbretter 63-P10-Si
Best.-Nr. X 221 760 11

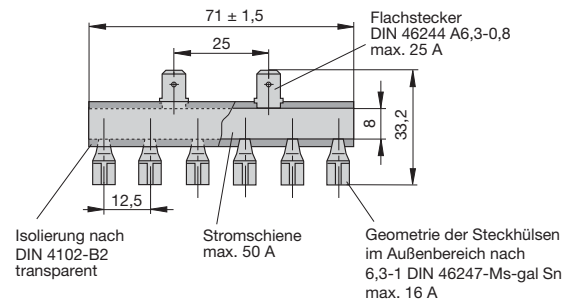


Hinweis:
Bei Reihenmontage kann der Gerätenennstrom nur zu 80 % geführt oder muss entsprechend überdimensioniert werden (siehe auch Kapitel Technische Informationen)!

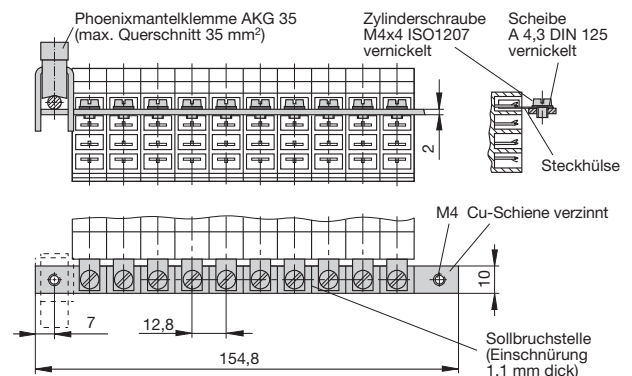
Stecksockel (bis 16 A dauernd belastbar)
Best.-Nr. 17-P10-Si Best.-Nr. 17-P10-Si-20025
Best.-Nr. 17-P70-Si Best.-Nr. 17-P70-Si-20025
(Klemmfeder Y 302 974 21 auf Anfrage) (mit Adapter montiert)



Verbindungsschiene 50 A, 6-polig, für Stecksockel 17-P10-Si
Best.-Nr. X 221 760 01



Verbindungsschiene 10-polig (Lieferung als Set), für Stecksockel 17
(bis 100 A dauernd belastbar), größere Polzahlen auf Anfrage
Best.-Nr. X 211 157 01 mit Anschlussklemme
Best.-Nr. X 211 157 02 ohne Anschlussklemme



Abdeckung für Verbindungsschiene (10-polig)
Best.-Nr. Y 303 824 01

