

Beschreibung

Einpoliger, thermischer Schutzschalter mit Gewindehalsbefestigung, Druck/Zug-Betätigung, Temperaturkompensation, hohem Schaltvermögen und wahlweise Hilfskontakt. Zuverlässiges Schaltverhalten durch unbeeinflussbare Freiauslösung.

Die besondere Konstruktion erlaubt Anwendung unter extremen Umweltbedingungen.

Verschiedene Attrappen ohne elektrische Schutzfunktionen zum Befestigen vorinstallierter Verdrahtung ohne Verbraucher sind verfügbar.

Typische Anwendungsgebiete

Land-, Luft- und Wasserfahrzeuge, Spezialfahrzeuge

Bestellnummerschlüssel

Typennummer

4140 einpoliger thermischer Schutzschalter für hohe Leistungen mit Temperaturkompensation

Montage- und Bauart

G Gewindehalsbefestigung

Abmessung und Form (Gewindehals)

1 M12x0,75x7 Alu, geschwärzt, 1 Verdrehssicherung

Polzahl

1 1-polig thermisch geschützt

Zubehör für Gewindehals

3 Sechskantmutter M12x0,75, Alu, Fächerscheibe 12,1/17,2, lose beige packt

Anschlussform der Hauptanschlüsse

J1 Schraubklemmen mit Zoll-Gewinde (8-32UNC-2B)

Kennlinie

M1 Thermisch 1,1 - 1,45 x I_N

Zubehör Klemmschrauben & Klemmscheiben

M6 Sechskantschraube mit Kreuzschlitz 8-32UNC- 3Ax7,6 & Federscheibe 4,3/9 lose beige packt

Z0 ohne Klemmschrauben & Klemmscheiben

Hilfskontakt-Varianten, Trennwand, Farbe d. Betätigungselements

S0TN ohne Hilfskontakt, mit Trennwand, Betätigungselement schwarz

S5TG mit gepoltem Hilfskontakt Öffner (Steckbuchse f. Steckerstift nach EN 3155-016M2018), mit Trennwand, Betätigungselement grün

Nennstrombereich

20...50 A

4140 - G 1 1 3 - J1 M1 - M6 S5TG - 20 A Bestellbeispiel

Verpackungseinheit: je nach Ausführung 1 oder 5 Stück



ohne Hilfskontakt

4140

mit Hilfskontakt

Technische Daten

Nennspannung	AC 115 V (300 Hz bis 800 Hz); DC 28 V
Nennstrombereich	20...50 A
Hilfsstromkreis	0,5 A, DC 28 V
Lebensdauer	5 000 Schaltspiele mechanisch und 2 500 Schaltspiele mit 1 x I _N
Umgebungstemperatur	-55...125 °C
Temperaturkompensation	-55...90 °C
Isolationskoordination (IEC 60664)	1,5 kV/3
Spannungsfestigkeit	Prüfspannung AC 1 500 V
Betätigungsbereich Hauptstrom- zu Hilfsstromkreis	
Isolationswiderstand	> 100 MΩ (DC 500 V)
Schaltvermögen I _{cn}	AC 115 V (400 Hz): 1 500 A DC 28 V: 4 000 A
Schutzart (IEC 60529)	Betätigungsbereich IP40 Anschlussbereich IP00
Schwingungsfestigkeit (sinusförmig)	± 0,76 mm (5-80 Hz) 10 g (80-500 Hz), 5 g (500-2000 Hz) Prüfung nach EN 2350 Abschn. 5.3.1 und ISO 7137
Schwingungsfestigkeit (rauschförmig)	0,04 g ² /Hz (40-500 Hz) 5,8 g eff (10-2000 Hz) Prüfung nach ISO 7137
Beschleunigung	17 g, Prüfung nach EN 2350, Abschn. 5.3.3 und ISO 2669
Stoßfestigkeit	50 g (11 ms), Prüfung nach EN 2350 Abschn. 5.3.2 und ISO 7137
Korrosionsfestigkeit	48 Std. in 5 % Salznebel Prüfung nach EN 2350 Abschn. 5.4.2 und ISO 7137
Feuchtigkeitsprüfung	240 Std. in 95 % rel. Feuchte, Prüfung nach EN 2350 Abschn. 5.4.3 und ISO 7137
Betriebshöhe	≤ 15 000 m über NN
Masse	ca. 57 g mit Zubehör ohne Hilfskontakt ca. 60 g mit Zubehör und Hilfskontakt

Nennströme und typische Spannungsfälle

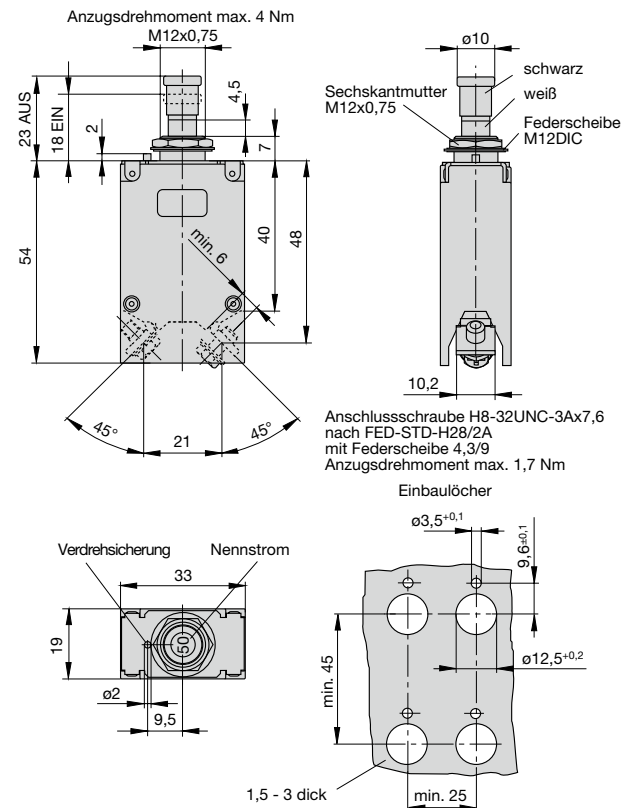
Nennstrom (A)	Spannungsabfall (mV) pro Pol
20	150
25	150
30	150
35	150
40	120
45	120
50	120

Zulassungen bzw. Bauarten

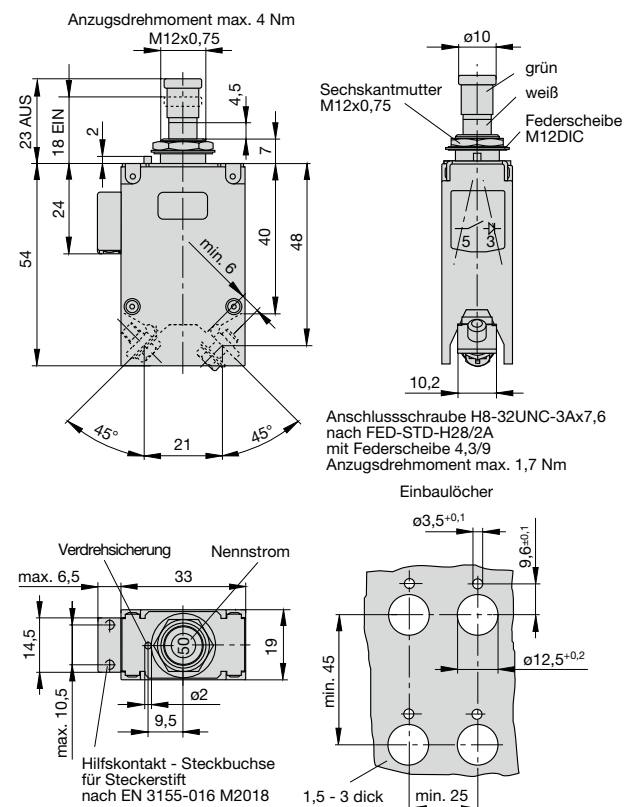
Prüfstelle	Prüfnorm	Nennspannung	Nennstrombereich
Airbus	EN 3661-005	AC 115 V, 400 Hz DC 28 V	20...50 A 20...50 A

Maßbilder

4140-G113-J1M1-Z0S0TN... (NSA 931321, prEN 2794-004)
4140-G113-J1M1-M6S0TN... (NSA 931321, prEN 2794-004)

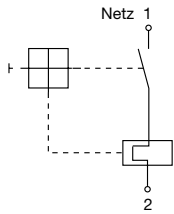


4140-G113-J1M1-Z0S5TG... (ASNE 0732-005, EN 3661-005)
4140-G113-J1M1-M6S5TG... (ASNE 0732-005, EN 3661-005)

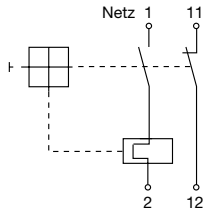


Schaltbilder

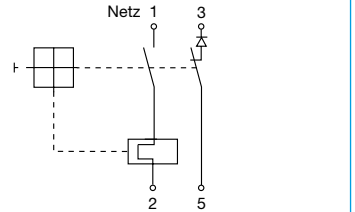
ohne Hilfskontakt



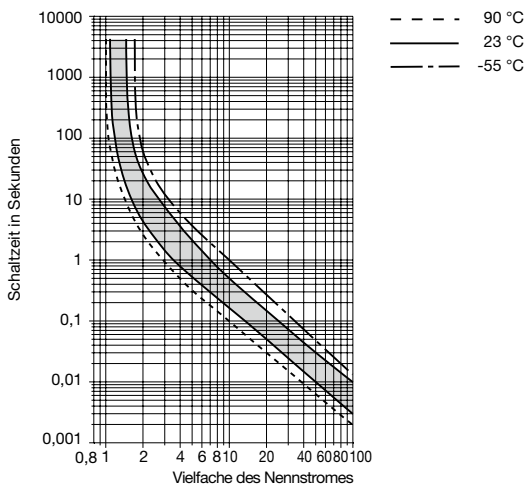
mit Hilfskontakt



mit gepoltem Hilfskontakt



Zeit/Strom-Kennlinie



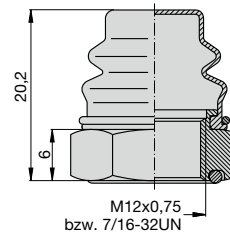
Zubehör

Schutzkappe schwarz, verklebt, IP66 und IP67
Sechskantmutter M12x0,75x6, schwarz eloxiert
Best.-Nr. X 200 801 15

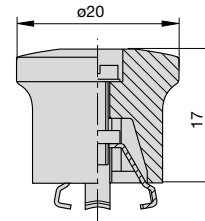
Schutzkappe schwarz, verklebt, IP66 und IP67
Sechskantmutter 7/16-32UNx6, schwarz eloxiert
Best.-Nr. X 200 801 16

Schutzkappe transparent, verklebt, IP66 und IP67
Sechskantmutter 7/16-32UNx6, schwarz eloxiert
Best.-Nr. X 200 801 17

Schutzkappe transparent, verklebt, IP66 und IP67
Sechskantmutter M12x0,75x6, schwarz eloxiert
Best.-Nr. X 200 801 18

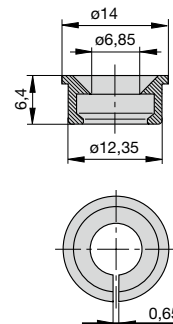


Aufsatzbetätigungsknopf (schwarz) zum Aufkleben auf den Druckknopf (zugelassen nach VG 95345, T23)
Best.-Nr. X 200 803 01



Kennzeichnungsring zum Aufschnappen auf den Druckknopf
Best.-Nr. Y 307 004 01 schwarz

Y 307 004 02 weiß
Y 307 004 03 rot
Y 307 004 04 grün
Y 307 004 05 blau



Die zur Verfügung gestellten Informationen sind nach unserem Wissen genau und zuverlässig, jedoch übernimmt E-T-A keine Verantwortung für den Einsatz in einer Anwendung, die nicht der vorliegenden Spezifikation entspricht. E-T-A behält sich das Recht vor, Spezifikationen im Sinne des technischen Fortschritts jederzeit zu ändern. Maßänderungen sind vorbehalten, bei Bedarf bitte neuestes Maßblatt mit Toleranzen anfordern. Maße, Daten, Abbildungen und Beschreibung entsprechen dem neuesten Stand bei Herausgabe dieses Kataloges, sind aber unverbindlich! Änderungen sowie auch Irrtümer und Druckfehler vorbehalten. Die Bestellbezeichnung der Geräte kann von deren Beschriftung abweichen.

1