

Beschreibung

Kombination Schutzschalter/EIN-AUS-Schalter mit Druckknopf, ein- oder zweipolig, Frontmontage. Druckknopf kann auf Wunsch beleuchtet und in verschiedenen Farben geliefert werden.

Zuverlässiges Schaltverhalten durch unbeeinflussbare Freiauslösung. Ein-Aus-Schalter oder Taster ohne Überstromschutz auf Anfrage.

Erfüllt die Geräteschutzschalternorm EN 60934 (IEC 60934): S-Typ, TO. Entspricht den Anforderungen der Feuerbeständigkeit nach EN 60335-1: 2007-02 Sicherheit elektrischer Geräte für den Hausgebrauch und ähnliche Zwecke.

Anbauteile: Signalkontakt oder mechanische Verriegelung, Nullspannungsauslösung, Magnetauslösung.

Typische Anwendungsgebiete

Elektromotoren, Haushalts- und Büromaschinen, elektrische Werkzeuge, Netzgeräte, Ladegeräte

Nennströme und typische Innenwiderstände

Nennstrom (A)	Innenwiderstand pro Pol (Ω)	Nennstrom (A)	Innenwiderstand pro Pol (Ω)
0,1	94	4	0,0435
0,2	24	4,5	0,0435
0,3	12	5	0,0325
0,4	5,30	6	0,0215
0,5	4,20	7	0,0165
0,6	2,90	8	0,0165
0,8	1,50	10	< 0,02
1	0,9	12	< 0,02
1,2	0,80	14	< 0,02
1,5	0,45	15	< 0,02
2	0,27	16	< 0,02
2,5	0,0785	18	< 0,02
3	0,0595	20	< 0,02
3,5	0,0565		

Stromaufnahme für Beleuchtung

Betriebsspannung	Stromaufnahme	
	Y + R	G
12 V	2 mA	3,5 mA
24 V	2 mA	3,5 mA
48 V	2 mA	3,5 mA
115 V	0,9 mA	2,8 mA
230 V	0,9 mA	2,8 mA

Zulassungen

Prüfstelle	Nennspannung	Nennstrombereich
VDE (EN 60934)	AC 240 V; DC 28 V	0,1...20 A
	DC 50 V	0,1...20 A 2-polig
	DC 50 V	0,1...10 A 1-polig
UL, CSA	AC 250 V; DC 50 V	0,1...20 A
CCC	AC 250 V; DC 50 V	0,1...20 A



3120-F...

Technische Daten

Nähere Erläuterungen siehe Kapitel: Technische Informationen

Nennspannung	AC 240 V; DC 50 V (AC 415 V auf Anfrage)		
Nennstrombereich	0,1...20 A (bis 30 A auf Anfrage, nur 1-polig)		
Lebensdauer	1-polig		
	AC 240 V:	0,1...20 A	30 000 Schaltspiele mit 1 x I _N , induktiv
DC 50 V:	0,1...4 A	30 000 Schaltspiele mit 1 x I _N , induktiv	
	4,5...16 A	30 000 Schaltspiele mit 1 x I _N , ind.arm	
DC 28 V:	4,5...20 A	30 000 Schaltspiele mit 1 x I _N , induktiv	
	2-polig		
AC 415 V:	0,1...16 A	10 000 Schaltspiele mit 1 x I _N , induktiv	
AC 240 V:	0,1...16 A	50 000 Schaltspiele mit 1 x I _N , induktiv	
	17...20 A	30 000 Schaltspiele mit 1 x I _N , induktiv	
DC 50 V:	0,1...16 A	50 000 Schaltspiele mit 1 x I _N , induktiv	
	17...20 A	10 000 Schaltspiele mit 1 x I _N , induktiv	
Umgebungstemperatur	-30...60 °C		
Isolationskoordination (IEC 60664)	2,5 kV/2		
	verstärkte Isolation im Betätigungsbereich		
Spannungsfestigkeit Betätigungsbereich Pol zu Pol (2polig)	Prüfspannung AC 3 000 V		
	Prüfspannung AC 1 500 V		
Isolationswiderstand	> 100 MΩ (DC 500 V)		
Schaltvermögen I _{cn}	01...2 A	10 x I _N	
	2,5...20 A	250 A 2-polig oder 150 A 1-polig	
Schaltvermögen (UL 1077) I _N	0,1...2 A	U _N	2-polig
	2,5...3 A	AC 250 V	200 A
	3,5...8 A	AC 250 V	1 000 A
	9...16 A	AC 250 V	2 000 A
	18...20 A	AC 250 V	3 500 A
	0,1...20 A	DC 50 V	5 000 A
Schutzart (IEC 60529)	Betätigungsbereich IP40 Anschlussbereich IP00		
Schwingungsfestigkeit	8 g (57-500 Hz), ± 0,61 mm (10-57 Hz) Prüfung nach IEC 60068-2-6, Test Fc, 10 Frequenzzyklen/Achse		
Stoßfestigkeit	30 g (11 ms), Prüfung nach IEC 60068-2-27, Test Ea		
Korrosionsfestigkeit	96 Std. in 5 % Salznebel, Prüfung nach IEC 60068-2-11, Test Ka		
Feuchtigkeitsprüfung	240 Std. in 95 % rel. Feuchte, Prüfung nach IEC 60068-2-78, Test Cab		
Masse	ca. 33 g (2-polig)		
	ca. 27 g (1-polig)		

Verpackungseinheit:

je nach Ausführung zu 20, 25, 35, 50 oder 60 Stück

Bestellnummernschlüssel

Typennummer

3120 thermischer Schutzschalter

Montageart

F Flanschbefestigung zum Einschnappen

Größe

2 Anschraubausführung für Spritzwasserschutzkappe

3 Einbauöffnung 50,5 x 21,5 mm (Klemmdicke 1-6,35 mm)

Polzahl der Hauptstrombahnen

0 2-polig, ohne Schutz

1 1-polig, thermisch geschützt

2 2-polig, thermisch geschützt

5 2-polig, 1-polig thermisch geschützt (Anschluss 11,12k,12i)

6 1-polig, ohne Schutz

Bauform-Variante

F Rahmen mit 2 Druckknöpfen

G Rahmen mit 1 Druckknopf (nur Einschaltung)

Anschluss

P7 alle 4 Anschlüsse 12(k), 22(k), 11, 21 in Flachstecker 2x2,8-0,8 (nicht für Unterspannungsmodul, nicht für Schalter)

H7 12(k), 22 (k): Flachstecker 2x2,8-0,8

11, 21: Klemmschrauben M 3,5

Flachstecker 2x2,8-0,8 (nicht für Schalter)

N7 wie P7, jedoch mit Anschluss 12(i) und 22(i) in Flachstecker 2x2,8-0,8 (Nebenanschluss) (nicht für Unterspannungsmodul)

G7 wie H7, jedoch mit Anschluss 12(i) und 22(i) in Flachstecker 2x2,8-0,8 (Nebenanschluss)

Kennlinie

T1 therm. 1,01 - 1,4 x I_N

Q1 Schalter, nur mit Anschluss -N7 oder -G7

Betätigungselement / Farbe

D 1 Druckknopf (nur Rückstellung)

01X schwarz unbeleuchtet

04X rot unbeleuchtet

12X weiß unbeleuchtet

12XT weiß beleuchtet, blaue LED*)

19X grün unbeleuchtet

19XG grün beleuchtet, grüne LED*)

S 2 Druckknöpfe

GRX grün/rot unbeleuchtet

WRX weiß/rot unbeleuchtet

WBX weiß/schwarz unbeleuchtet

GRXG grün/rot beleuchtet, grüne LED*)

WRXT weiß/rot beleuchtet, blaue LED*)

WBXT weiß/schwarz beleuchtet, blaue LED*)

*) Beleuchtungsspannung

(=Betriebsspannung)

1 10 - 14 V AC/DC

2 20 - 28 V AC/DC

3 90 - 140 V AC

4 185 - 275 V AC

5 42 - 54 V AC/DC

Nennstrom

0,1...20 A

3120 - F 3 2 F - N7 T1 - S GRX G 4 - 10 A Bestellbeispiel

3120 - F 3 0 F - N7 Q1 - S - 20 A Schalter

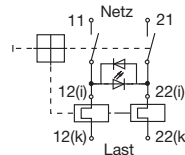
Verpackungseinheit: je nach Ausführung zu 20, 25, 35, 50 oder 60 Stück

Die Zeit/Strom-Kennlinien sind abhängig von den Umgebungstemperaturen. Um eine vorzeitige oder späte Abschaltung zu vermeiden, muss der Schutzschalterennennstrom mit einem Temperaturfaktor multipliziert werden (siehe auch Kapitel Technische Informationen).

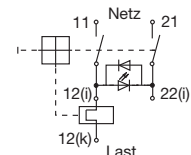
Umgebungstemperatur °C	-30	-20	-10	0	23	40	50	60
Temperaturfaktor	0,8	0,84	0,88	0,92	1	1,08	1,14	1,23

Schaltbilder

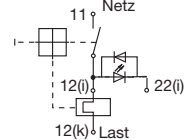
2-polig, thermisch geschützt



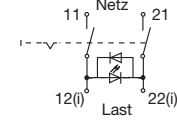
2-polig, 1-polig thermisch geschützt



1-polig, thermisch geschützt



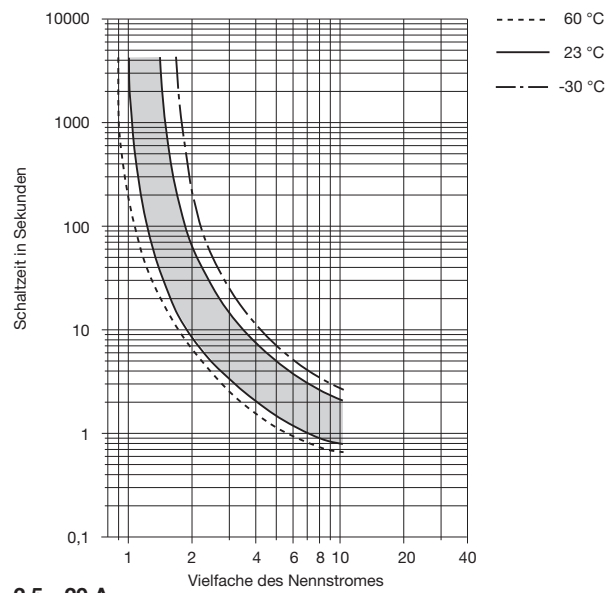
2-polig, ohne Schutz



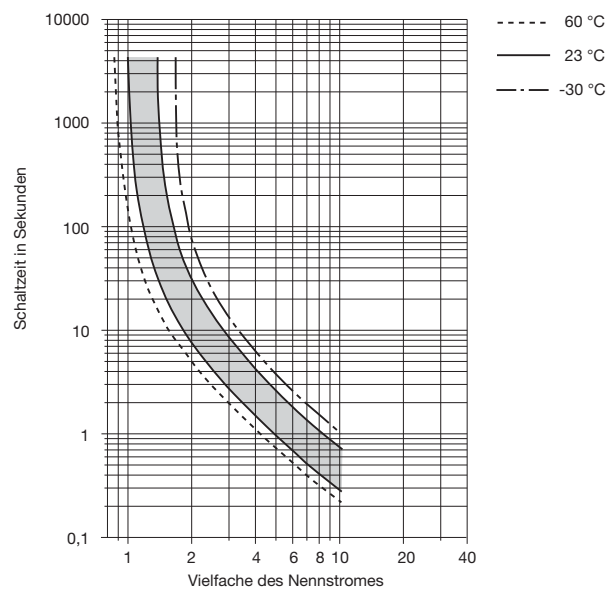
Zeit/Strom-Kennlinien

(Gesamtabschaltzeit bei Nennspannung und 1- oder 2-poliger Belastung)

0,1...2 A

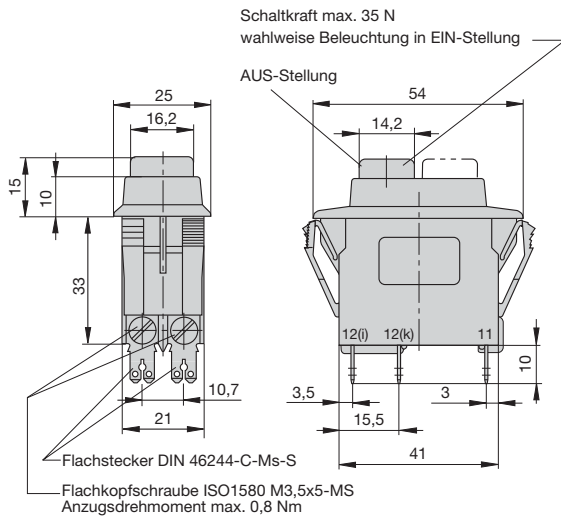


2,5...20 A

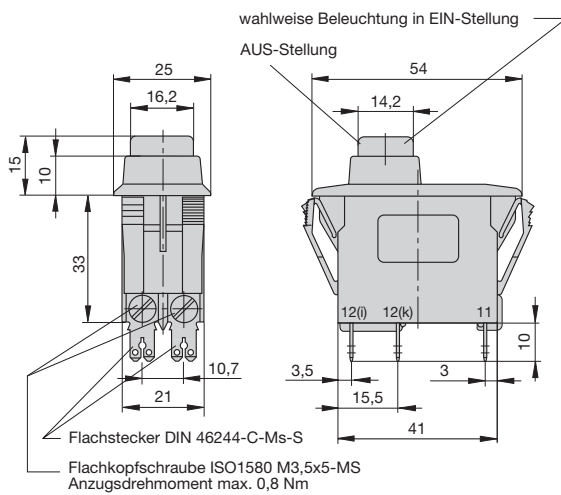


Maßbilder

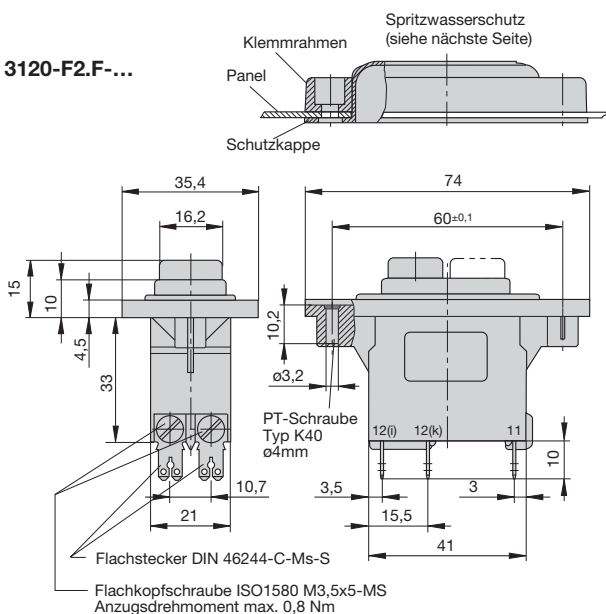
3120-F3.F-...-S...



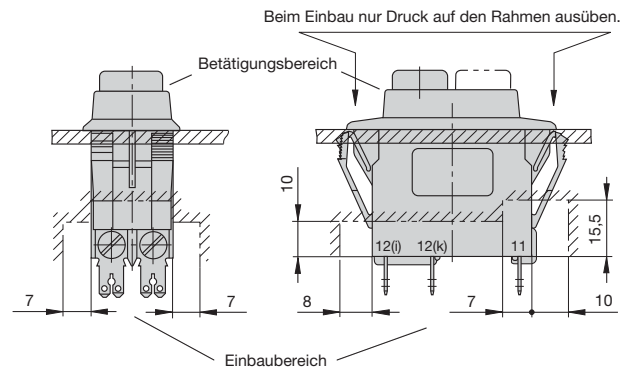
3120-F3.G-...-D...



3120-F2.F-...

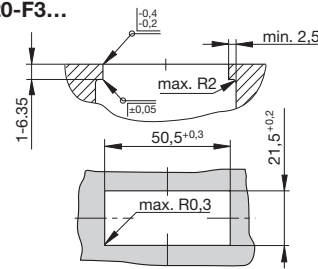


Einbauzeichnung

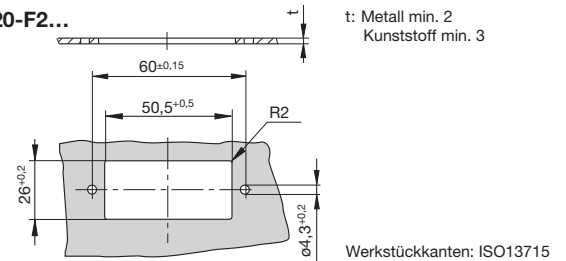


Einbauöffnungen

3120-F3...

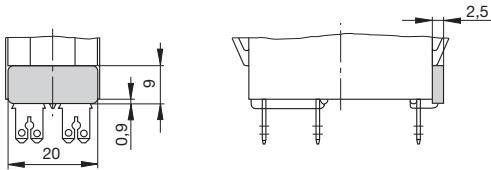


3120-F2...

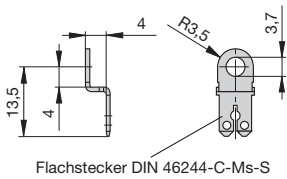


Zubehör

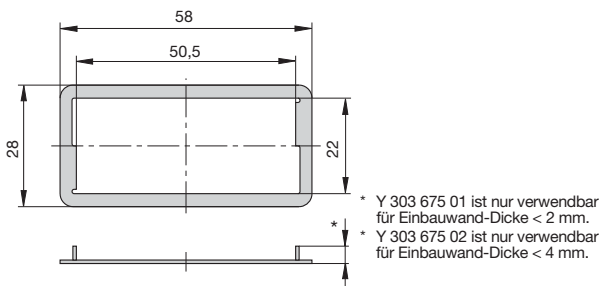
Anschlussabdeckung Best.-Nr. Y 303 068 01



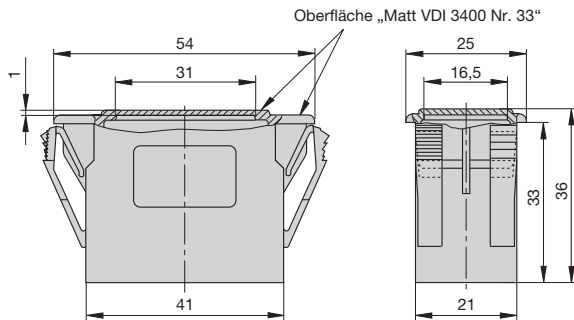
Anschlussadapter Best.-Nr. Y 303 862 01



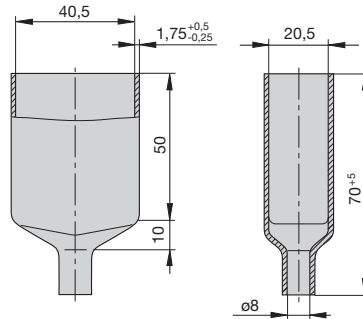
Klemmrahmen für 3120-F3... Best.-Nr. Y 303 675 01/02



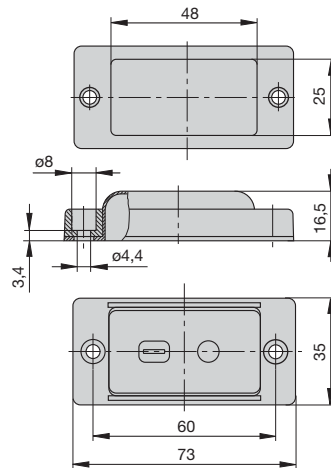
Blindabdeckung für -F3 Einbauöffnung Best.-Nr. Y 303 885 31



Spritzwasserschutz schwarz für den Anschlussbereich (IP64) Best.-Nr. Y 304 275 01



Spritzwasserschutz transparent mit Rahmen für Bauform 3120-F2.F... (IP66) Best.-Nr. X 221 619 01 bestehend aus Klemmrahmen Best.-Nr. Y 306 551 01 und Schutzkappe Best.-Nr. Y 306 001 01



Die zur Verfügung gestellten Informationen sind nach unserem Wissen genau und zuverlässig, jedoch übernimmt E-T-A keine Verantwortung für den Einsatz in einer Anwendung, die nicht der vorliegenden Spezifikation entspricht. E-T-A behält sich das Recht vor, Spezifikationen im Sinne des technischen Fortschritts jederzeit zu ändern. Maßänderungen sind vorbehalten, bei Bedarf bitte neuestes Maßblatt mit Toleranzen anfordern. Maße, Daten, Abbildungen und Beschreibung entsprechen dem neuesten Stand bei Herausgabe dieses Kataloges, sind aber unverbindlich! Änderungen sowie auch Irrtümer und Druckfehler vorbehalten. Die Bestellbezeichnung der Geräte kann von deren Beschriftung abweichen.

Beschreibung

Anbauteil für Schutzschalter Typ 3120-F. Das Signalkontaktmodul hat einen Wechsler als Meldekontakt und wird mit Betätigung des Schutzschalters geschaltet.

Typische Anwendungsgebiete

Überwachung der Schaltstellung des Schutzschalters bzw. des jeweils angeschlossenen Verbrauchers.

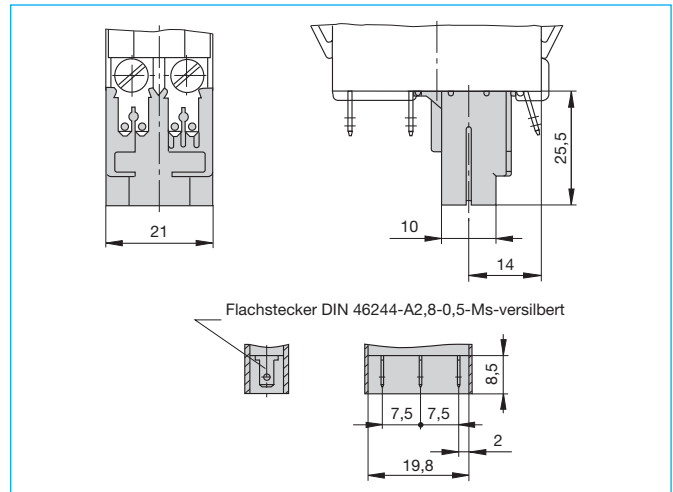
Bestellnummerschlüssel

Typennummer			
X3120	Modul für Gerät 3120 und 3140		
Modul			
S	Signalkontaktmodul		
Bauform			
0	Wechsler		
Anschluss			
1	Flachstecker 2,8x0,5 versilbert		
Schlüssel für Nennleistung			
	Wechselspannung	Gleichspannung *	
	Nennspg.	Nennstrom	Nennspg. Nennstrom
A	10 V - 250 V	0,1...4 A	12 V 0,1...4 A
			24 V 0,1...4 A
			60 V 0,1...1 A
			110 V 0,1...0,5 A
B	5 V - 250 V	0,05...1 A	220 V 0,1...0,25 A
			5 V - 250 V 0,05...1 A
			* ohne Prüfzeichen
Auslieferungszustand			
M	Modul wird nur an Grundgerät montiert geliefert		
X3120 - S 0 1 A M	Bestellbeispiel		

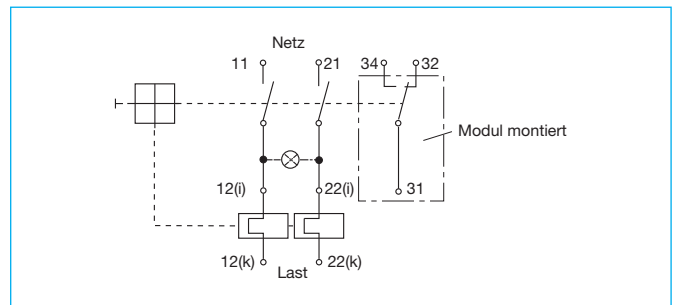
Zulassungen - zusammen mit Grundgerät 3120-F...

Prüfstelle	Nennspannung	Nennstrombereich
VDE (EN 60934)	AC 250 V; DC 28 V	0,05...4 A
UL, CSA	AC 250 V	0,05...4 A

Maßbild



Schaltbild



Technische Daten

Nennspannung	AC 250 V; DC 220 V
Nennstrom	0,1...4 A / 0,05...1 A
Lebensdauer	50 000 Schaltspiele
Umgebungstemperatur	-30...60 °C
Spannungsfestigkeit zwischen Haupt- und Hilfsstromkreis	Prüfspannung AC 3 000 V
Isolationswiderstand	> 100 MΩ (DC 500 V)
Schwingungsfestigkeit	6 g Typ X3120-S...A. 8 g Typ X3120-S...B. (57-500 Hz), ± 0,46 mm (10-57 Hz) Prüfung nach IEC 60068-2-6, Test Fc, 10 Frequenzzyklen/Achse
Stoßfestigkeit	15 g (11 ms) Typ X3120-S...A. 20 g (11 ms) Typ X3120-S...B. Prüfung nach IEC 60068-2-27, Test Ea
Korrosionsfestigkeit	96 Std. in 5 % Salznebel, Prüfung nach IEC 60068-2-11, Test Ka
Feuchtigkeitsprüfung	240 Std. in 95 % rel. Feuchte, Prüfung nach IEC 60068-2-78, Test Cab
Masse	ca. 38 g (inkl. Grundgerät)

Die zur Verfügung gestellten Informationen sind nach unserem Wissen genau und zuverlässig, jedoch übernimmt E-T-A keine Verantwortung für den Einsatz in einer Anwendung, die nicht der vorliegenden Spezifikation entspricht. E-T-A behält sich das Recht vor, Spezifikationen im Sinne des technischen Fortschritts jederzeit zu ändern. Maßänderungen sind vorbehalten, bei Bedarf bitte neuestes Maßblatt mit Toleranzen anfordern. Maße, Daten, Abbildungen und Beschreibung entsprechen dem neuesten Stand bei Herausgabe dieses Kataloges, sind aber unverbindlich! Änderungen sowie auch Irrtümer und Druckfehler vorbehalten. Die Bestellbezeichnung der Geräte kann von deren Beschriftung abweichen.

Beschreibung

Anbauteil für Schutzschalter Typ 3120. Das Unterspannungsmodul löst bei Spannungsabfall bzw. -ausfall die Schutzschalter/EIN-AUS-Schalter-Kombination aus. Bei Spannungswiederkehr muss die Schalterkombination zur erneuten Zuschaltung der Last bewusst wieder eingeschaltet werden. Ein automatischer Wiederanlauf der Verbraucher und des damit verbundenen Sicherheitsrisikos sind somit ausgeschlossen.

Hinweis: Für das Grundgerät 3120-...-H7 oder -G7 sind Schraubklemmen erforderlich.

Typische Anwendungsgebiete

Alle Maschinen und Geräte, die bei automatischem Wiederanlauf nach einem Spannungsabfall eine Gefahr für Menschen darstellen können, z.B. Bohrmaschinen, Sägen, Wurstaufschmittmaschinen etc.

Bestellnummernschlüssel

Typennummer

X3120 Modul für Gerät 3120

Modul

U Unterspannungsmodul

Bauform

00 ohne getrennten Anschluss (Standard)

01 1 Flachstecker 2,8x0,8

02 2 Flachstecker 2,8x0,8

Nennspannung

00 AC 230/240 V 50/60 Hz

01 AC 120 V 50/60 Hz

02 AC 100 V 50/60 Hz

03 DC 24 V

Auslieferungszustand

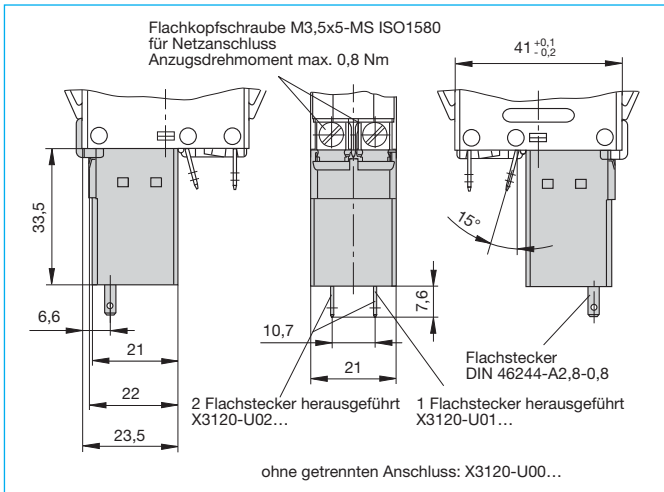
M Modul wird nur an Grundgerät montiert geliefert

X3120 -U 00 00 M Bestellbeispiel

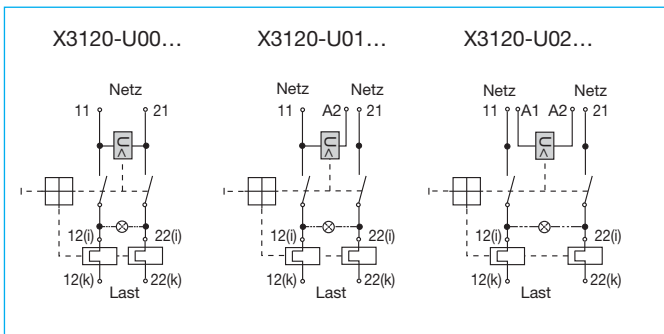
Zulassungen - zusammen mit Grundgerät 3120-F...

Prüfstelle	Nennspannung
VDE (EN 60934)	AC 100...240 V; DC 24 V
UL, CSA	AC 100...240 V; DC 24 V

Maßbild



Schaltbilder



Technische Daten

Nennspannungen	AC 100 V; 120 V; 230/240 V (50/60 Hz); DC 24 V
Spannungstoleranzen	+ 10 %/- 15 %
Lebensdauer	20 000 Schaltspiele
Stromaufnahme	ca. 2,5 mA
Auslösewert	0,2 x U _N < U < 0,7 x U _N (bei einer Nennspannung von AC 100 V kann das Gerät bei 70 V und muss bei 20 V auslösen)
Auslösezeit	< 20 ms
Wiedereinschaltwert	≥ 85 % U _N
Umgebungstemperatur	-30...60 °C
Schwingungsfestigkeit	8 g (57-500 Hz), ± 0,61 mm (10-57 Hz) Prüfung nach IEC 60068-2-6, Test Fc, 10 Frequenzzyklen/Achse
Stoßfestigkeit	30 g (11 ms) Prüfung nach IEC 60068-2-27, Test Ea
Korrosionsfestigkeit	48 Std. in 5 % Salznebel, Prüfung nach IEC 60068-2-11, Test Ka
Feuchtigkeitsprüfung	240 Std. in 95 % rel. Feuchte, Prüfung nach IEC 60068-2-78, Test Cab
Masse	ca. 53 g (inkl. Grundgerät)

Die zur Verfügung gestellten Informationen sind nach unserem Wissen genau und zuverlässig, jedoch übernimmt E-T-A keine Verantwortung für den Einsatz in einer Anwendung, die nicht der vorliegenden Spezifikation entspricht. E-T-A behält sich das Recht vor, Spezifikationen im Sinne des technischen Fortschritts jederzeit zu ändern. Maßänderungen sind vorbehalten, bei Bedarf bitte neuestes Maßblatt mit Toleranzen anfordern. Maße, Daten, Abbildungen und Beschreibung entsprechen dem neuesten Stand bei Herausgabe dieses Kataloges, sind aber unverbindlich! Änderungen sowie auch Irrtümer und Druckfehler vorbehalten. Die Bestellbezeichnung der Geräte kann von deren Beschriftung abweichen.

Beschreibung

Anbauteil für Schutzschalter Typ 3120-F. Durch Anlegen einer Spannung (Impuls) an das Fernlösemodul kann der Schutzschalter 3120 elektrisch ausgelöst werden.

Typische Anwendungsgebiete

Elektrische Fernauslösung von Sicherheitseinrichtungen

Bestellnummernschlüssel

Typennummer

X3120 Modul für Gerät 3120

Modul

M Magnetmodul

Bauform

2 Magnetspule vom Gerät galv. getrennt

Anschluss

P7 Flachstecker 2x2,8x0,8 verzinkt

Auslieferungszustand

M Modul wird nur an Grundgerät montiert geliefert

Nennspannung

AC 12, 24, 48, 60, 120, 220, 230, 240 V

DC 12, 24 V

X3120 - M 2 P7 M - 12 V Bestellbeispiel

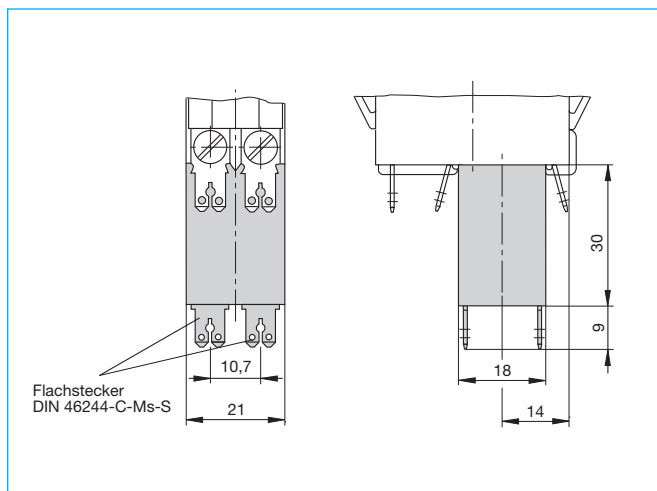
Nennspannungen und typische Innenwiderstände

Nennspannungen	Innenwiderstand (Ω)	Nennspannungen	Innenwiderstand (Ω)
12 V AC/DC	0,78	120 V AC	71,0
24 V AC/DC	3,3	220 V AC	312
48 V AC	11,9	230 V AC	312
60 V AC	18,5	240 V AC	312

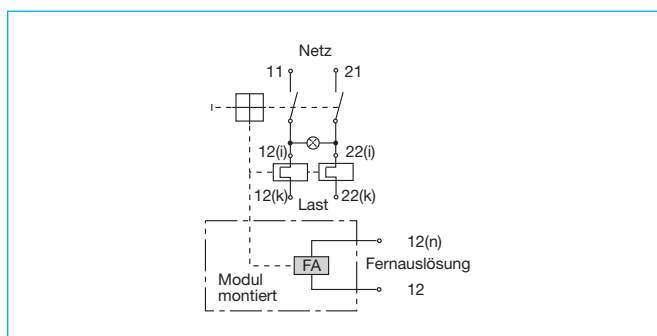
Zulassungen - zusammen mit Grundgerät 3120-F...

Prüfstelle	Nennspannung
VDE (EN 60934)	AC 12...240 V; DC 12...24 V
UL, CSA	AC 12...240 V; DC 12...24 V

Maßbild



Schaltbild



Technische Daten

Nennspannungen	AC 12...240 V; DC 12...24 V
Leistungsaufnahme	ca. 200 Watt
Impulsbetätigung	20 ms < t _{ein} < 100 ms / t _{aus} > 10 sec
Abschaltzeit	< 20 ms
Lebensdauer	50 000 Auslösungen mit U _N
Umgebungstemperatur	-30...60 °C
Spannungsfestigkeit zwischen Hauptstrom- und Auslösestromkreis	Prüfspannung AC 3 000 V
Isolationswiderstand	> 100 MΩ (DC 500 V)
Schwingungsfestigkeit	8 g (57-500 Hz), ± 0,61 mm (10-57 Hz) Prüfung nach IEC 60068-2-6, Test Fc, 10 Frequenzzyklen/Achse
Stoßfestigkeit	30 g (11 ms) Prüfung nach IEC 60068-2-27, Test Ea
Korrosionsfestigkeit	96 Std. in 5 % Salznebel, Prüfung nach IEC 60068-2-11, Test Ka
Feuchtigkeitsprüfung	240 Std. in 95 % rel. Feuchte, Prüfung nach IEC 60068-2-78, Test Cab
Masse	ca. 53 g (inkl. Grundgerät)

Die zur Verfügung gestellten Informationen sind nach unserem Wissen genau und zuverlässig, jedoch übernimmt E-T-A keine Verantwortung für den Einsatz in einer Anwendung, die nicht der vorliegenden Spezifikation entspricht. E-T-A behält sich das Recht vor, Spezifikationen im Sinne des technischen Fortschritts jederzeit zu ändern. Maßänderungen sind vorbehalten, bei Bedarf bitte neuestes Maßblatt mit Toleranzen anfordern. Maße, Daten, Abbildungen und Beschreibung entsprechen dem neuesten Stand bei Herausgabe dieses Kataloges, sind aber unverbindlich! Änderungen sowie auch Irrtümer und Druckfehler vorbehalten. Die Bestellbezeichnung der Geräte kann von deren Beschriftung abweichen.

Description

Switch/thermal trip free circuit breaker (S-type TO CBE to EN 60934) with standard isolator style two button operation. Single button press-to-reset version also available. Both types can be supplied in single pole configuration only, in double pole with single pole protection, and in double pole with protection on both poles. Designed for snap-in panel mounting. There is a choice of push button colour combinations and illumination is optional.

Any one of the following additional function modules can be supplied factory fitted to the rear of the switch/circuit breaker:

- Under voltage release coil (for double pole versions only).
- Magnetic trip coil for short circuit protection.
- Magnetic trip coil for remote relay trip.
- Auxiliary contacts for status signalling.
- Mechanical slide interlock.

Approved to CBE standard EN 60934 (IEC 60934).

Meets the requirements regarding fire resistance of EN 60335-1 : 2007-02 Safety of household and similar electrical appliances.

Typical applications

Motors, transformers, solenoids, extra low voltage wiring systems, office machines, electro-medical equipment, power supplies, communications systems, industrial controls.

Standard current ratings and typical internal resistance values

Current rating (A)	Internal resistance per pole (Ω)	Current rating (A)	Internal resistance per pole (Ω)
0.1	94	4	0.0435
0.2	24	4.5	0.0435
0.3	12	5	0.0325
0.4	5.30	6	0.0215
0.5	4.20	7	0.0165
0.6	2.90	8	0.0165
0.8	1.50	10	< 0.02
1	0.9	12	< 0.02
1.2	0.80	14	< 0.02
1.5	0.45	15	< 0.02
2	0.27	16	< 0.02
2.5	0.0785	18	< 0.02
3	0.0595	20	< 0.02
3.5	0.0565		

Illumination voltage/power consumption

operating voltage	power consumption	
	Y + R	G
12 V	2 mA	3.5 mA
24 V	2 mA	3.5 mA
48 V	2 mA	3.5 mA
115 V	0.9 mA	2.8 mA
230 V	0.9 mA	2.8 mA

Approvals

Authority	Voltage ratings	Current ratings
VDE (EN 60934)	AC 240 V; DC 28 V DC 50 V DC 50 V	0.1...20 A 0.1...20 A 2-pole 0.1...10 A 1-pole
UL, CSA	AC 250 V; DC 50 V	0.1...20 A
CCC	AC 250 V; DC 50 V	0.1...20 A



3120-F...

Technical data

For further details please see chapter: Technical Information

Voltage rating	AC 240 V; DC 50 V (AC 415 V to special order) (UL: AC 250 V; DC 50 V)		
Current ratings	0.1...20 A (up to 30 A to special order, single pole only)		
Typical life		1-pole	
AC 240 V:	0.1...20 A	30,000 operations at 1 x I _N , inductive	
DC 50 V:	0.1...4 A	30,000 operations at 1 x I _N , inductive	
	4.5...16 A	30,000 operations at 1 x I _N , resistive	
DC 28 V:	4.5...20 A	30,000 operations at 1 x I _N , inductive	
		2-pole	
AC 415 V:	0.1...16 A	10,000 operations at 1 x I _N , inductive	
AC 240 V:	0.1...16 A	50,000 operations at 1 x I _N , inductive	
	17...20 A	30,000 operations at 1 x I _N , inductive	
DC 50 V:	0.1...16 A	50,000 operations at 1 x I _N , inductive	
	17...20 A	10,000 operations at 1 x I _N , inductive	
Ambient temperature	-30...+60 °C (-22...+140 °F)		
Insulation co-ordination (IEC 60664 and 60664 A)	rated impulse withstand voltage	pollution degree	
	2.5 kV	2	
	reinforced insulation in operating area		
Dielectric strength (IEC 60664 and 60664A)	test voltage		
operating area	AC 3,000 V		
between poles (2-pole)	AC 1,500 V		
Insulation resistance	> 100 MΩ (DC 500 V)		
Interrupting capacity I _{cn}	0.1...2 A	10 x I _N	
	2.5...20 A	250 A 2-pole, or 150 A 1-pole	
Interrupting capacity (UL 1077)	I _N	U _N	2-pole
	0.1...2 A	AC 250 V	200 A
	2.5...3 A	AC 250 V	1,000 A
	3.5...8 A	AC 250 V	2,000 A
	9...16 A	AC 250 V	3,500 A
	18...20 A	AC 250 V	5,000 A
	0.1...20 A	DC 50 V	1,000 A
Degree of protection (IEC 60529/DIN 40050)	operating area IP40 terminal area IP00		
Vibration	8 g (57-500 Hz), ± 0.61 mm (10-57 Hz) to IEC 60068-2-6, test Fc 10 frequency cycles/axis		
Shock	30 g (11 ms) to IEC 60068-2-27, test Ea		
Corrosion	96 hours at 5 % salt mist, to IEC 60068-2-11, test Ka		
Humidity	240 hours at 95 % RH, to IEC 60068-2-78, test Cab		
Mass	approx. 33 g (double pole) approx. 27 g (single pole)		

Ordering information

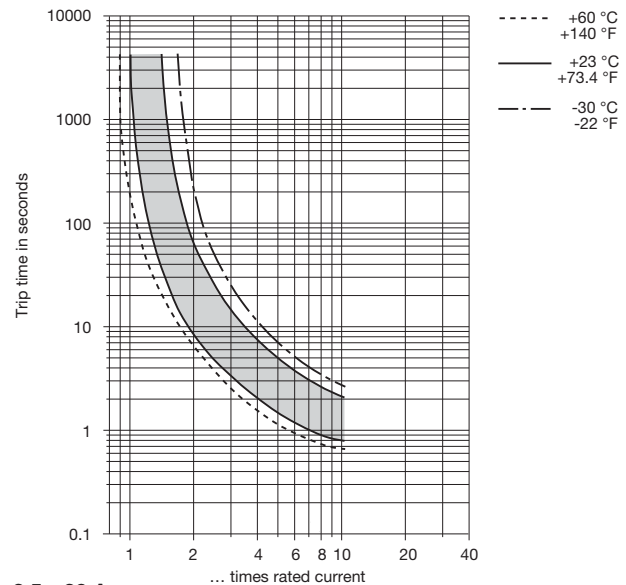
Type No.	
3120	push button switch/circuit breaker
Mounting	
F	snap in frame
Size of frame	
2	flange mounting, special frame for fitting splash cover
3	to fit mounting cut-out 50.5 x 21.5 mm (1.99 x 8.47 in) panel thickness 1 - 6.35 mm (.039 - .250 in)
Number of poles	
0	2-pole, unprotected, switch only
1	1-pole, thermally protected
2	2-pole, thermally protected
5	2-pole, thermally protected on one pole only (terminals 11,12k,12i)
6	1-pole, unprotected, switch only
Mounting frame design	
F	with 2 push buttons
G	with 1 push button (switch-on only)
Terminal configuration	
P7	blade terminals 2x2.8x0.8 mm (QC 2x.110) (terminals 12(k), 22(k), 11, 21), not for under voltage module, not for switch
H7	12(k), 22(k); blade terminals 2x2.8-0.8 (QC 2x.110) 11, 21: terminal screws, not for switch
N7	as P7, but including shunt terminals 12(i) and 22(i) as blade terminals 2x2.8x0.8 mm (QC 2x.110) not for under voltage module
G7	as H7, but including shunt terminals 12(i) and 22(i) as blade terminals 2x2.8x0.8 mm (QC 2x.110)
Characteristic curve	
T1	thermal, 1.01-1.4 I _N
Q1	switch only, only for N7 or G7 terminals
Switch style/colour	
D	1 push button (re-set only)
01X	black without illumination
04X	red without illumination
12X	white without illumination
12XT	white with illumination, blue LED ^{*)}
19X	green without illumination
19XG	green with illumination, green LED ^{*)}
S	2 push buttons on/off
GRX	green/red without illumination
WRX	white/red without illumination
WBX	white/black without illumination
GRXG	green/red with illumination, green LED ^{*)}
WRXT	white/red with illumination, blue LED ^{*)}
WBXT	white/black with illumination, blue LED ^{*)}
^{*)} Illumination voltage range (optional) (= operating voltage)	
1	10 - 14 V AC/DC
2	20 - 28 V AC/DC
3	90 - 140 V AC
4	185 - 275 V AC
5	42 - 54 V AC/DC
Current ratings	
0.1...20 A	
3120 - F 3 2 F - N7 T1 - S GRX G 4 - 10 A	ordering example
3120 - F 3 0 F - N7 Q1 - S - 20 A	switch only

N.B.
Switch only versions must be specified with -N7 or -G7 terminals.
Terminals 12(k) and 22 (k) are not fitted.

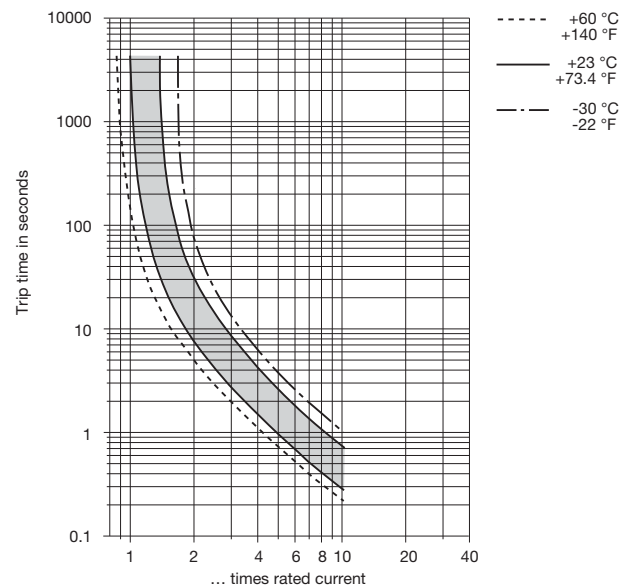
Typical time/current characteristics

single or double pole load

0.1...2 A



2.5...20 A

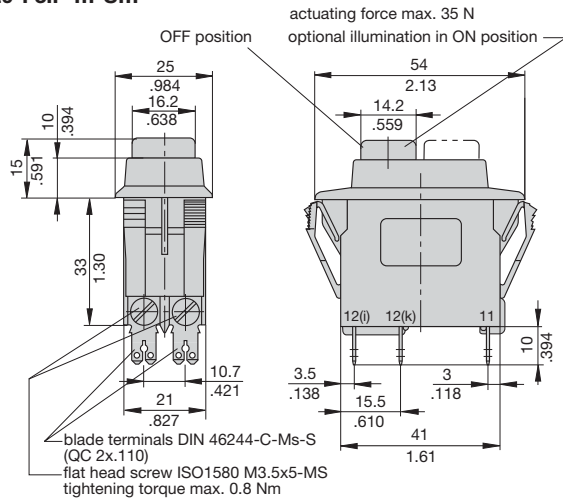


The time/current characteristic curve depends on the ambient temperature prevailing. In order to eliminate nuisance tripping, please multiply the circuit breaker current ratings by the derating factor shown below. See also section Technical information.

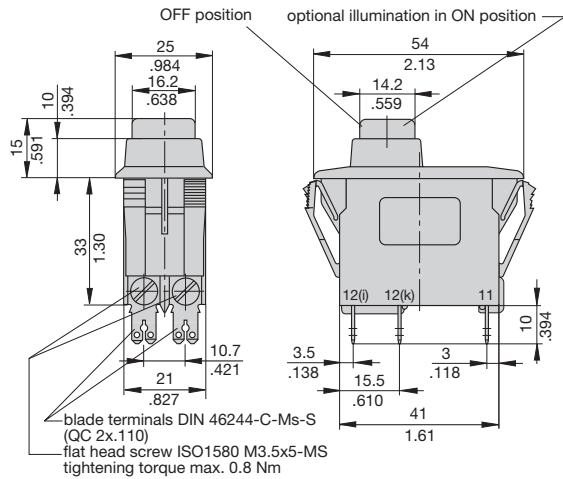
Ambient temperature °F	-22	-4	+14	+32	+73.4	+104	+122	+140
°C	-30	-20	-10	0	+23	+40	+50	+60
Derating factor	0.8	0.76	0.84	0.92	1	1.08	1.16	1.24

Dimensions

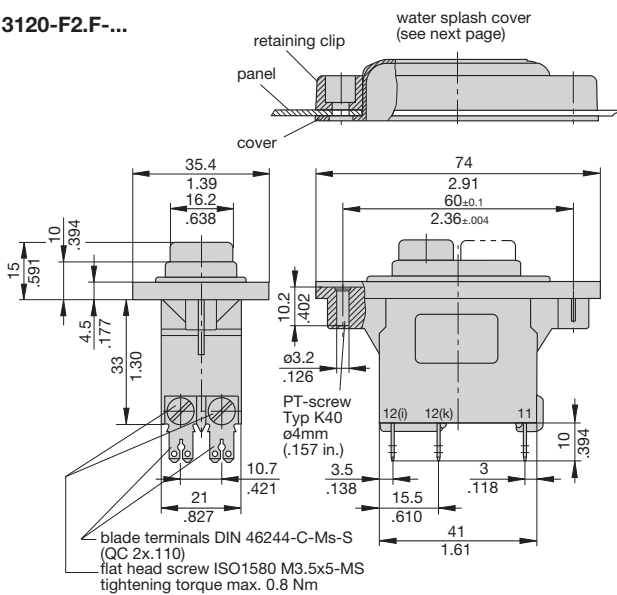
3120-F3.F-...-S...



3120-F3.G-...-D...

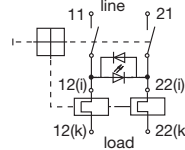


3120-F2.F-...

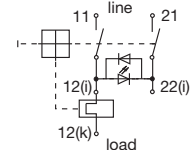


Internal connection diagrams

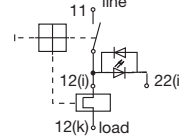
2-pole, thermally protected on both poles



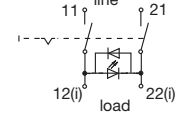
2-pole, thermally protected on one pole only



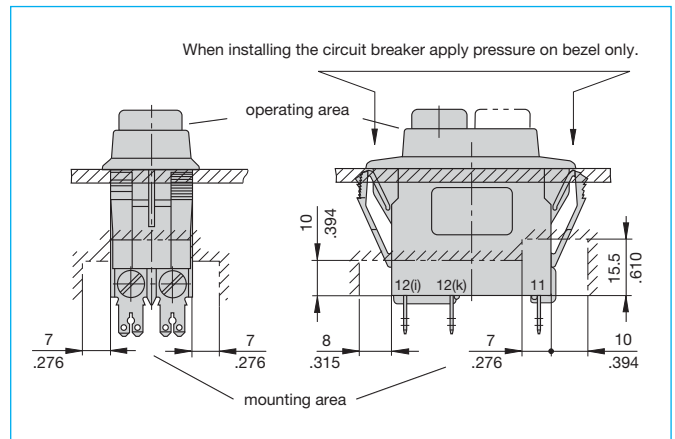
1-pole, thermally protected



2-pole, unprotected

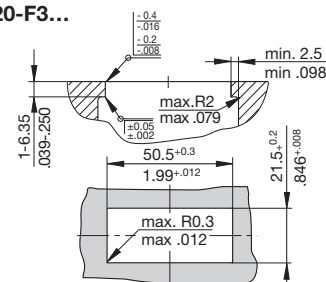


Installation drawing

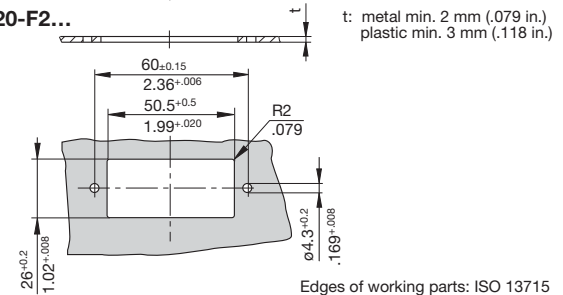


Panel cut-out

3120-F3...



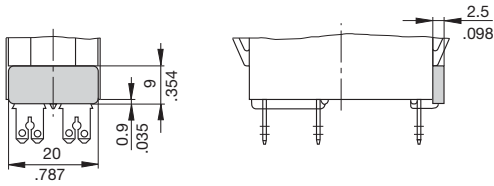
3120-F2...



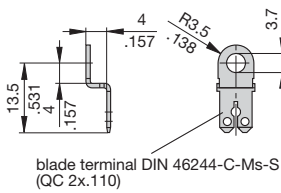
This is a metric design and millimeter dimensions take precedence (mm/inch)

Accessories

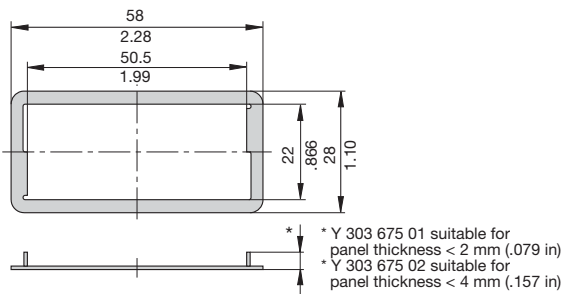
Insulated cover Y 303 068 01



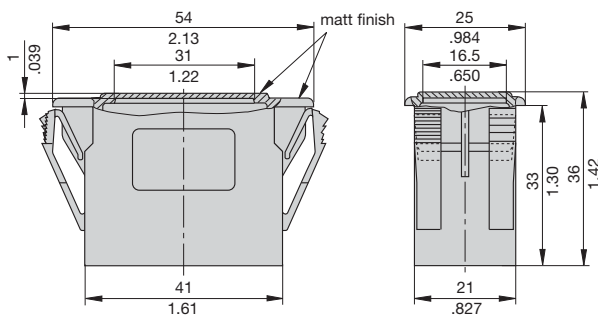
Terminal adapter Y 303 862 01



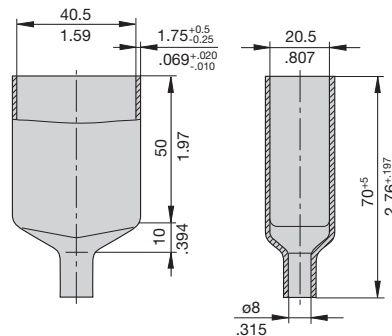
Spacer for 3120-F3... Y 303 675 01/02



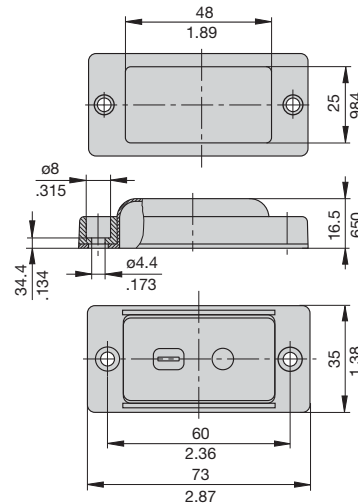
Blanking piece in -F3 frame Y 303 885 31



Rear terminal shroud black (IP64) Y 304 275 01



Water splash cover, transparent (IP66) for style 3120-F2.F... X 221 619 01 consisting of - retaining clip Y 306 551 01 - cover Y 306 001 01



This is a metric design and millimeter dimensions take precedence (mm/inch)

All dimensions without tolerances are for reference only. In the interest of improved design, performance and cost effectiveness the right to make changes in these specifications without notice is reserved. Product markings may not be exactly as the ordering codes. Errors and omissions excepted.

Description

A module supplied factory fitted to type 3120-F to provide electrically separate changeover contacts which operate as the main contacts open/wclose. Ideally suited to status signalling and sequence switching.

Typical applications

Monitoring of the switching position of the circuit breaker or any connected load.

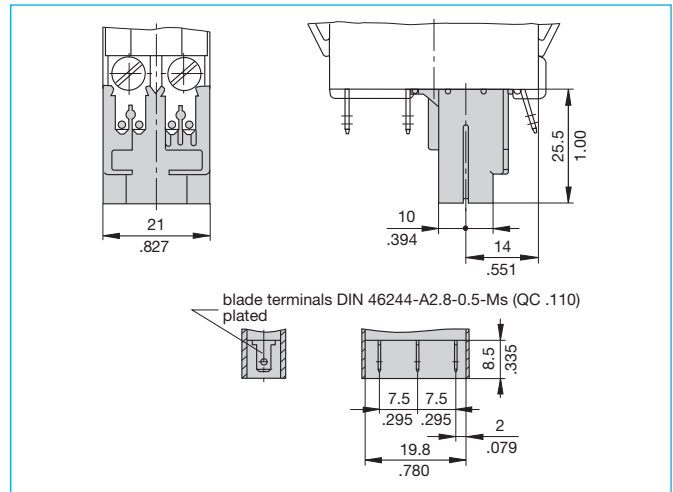
Ordering information

Type No.		
X3120	Module for type 3120 and type 3140	
Function		
S	auxiliary contact module	
Contact configuration		
0	change-over contact	
Terminal design		
1	blade terminals 2.8 x 0.5 (QC .110), silver plated	
Contact rating		
AC		
Voltage rating	Current rating	
A 10 V-250 V	0.1...4 A	
	DC (not approved)	
	Voltage rating	Current rating
	12 V 0.1...4 A	24 V 0.1...4 A
60 V 0.1...1 A	110 V 0.1...0.5 A	
220 V 0.1...0.25 A	5 V-250 V 0.05...1 A	
B 5 V-250 V 0.05...1 A		
Supply condition		
M	module mounted to circuit breaker 3120-...	
X3120 - S 0 1 A M ordering example		

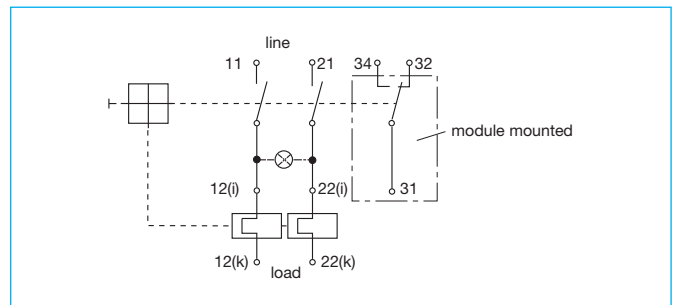
Approvals (complete circuit breaker/module assembly)

Authority	Voltage ratings	Current ratings
VDE (EN 60934)	AC 250 V; DC 28 V	0.05...4 A
UL, CSA	AC 250 V	0.05...4 A

Dimensions



Internal connection diagram



Technical data

Voltage rating	AC 250 V; DC 220 V
Current rating	0.1...4 A / 0.05...1 A
Typical life	50,000 operations
Ambient temperature	-30...+60 °C (-22...+140 °F)
Dielectric strength (IEC 60664 and 60664A)	test voltage between main and auxiliary circuit AC 3,000 V
Insulation resistance	> 100 MΩ (DC 500 V)
Vibration	6 g (type X3120-S...A) 8 g (type X3120-S...B) (57-500 Hz), ± 0.46 mm (10-57 Hz) to IEC 60068-2-6, test Fc 10 frequency cycles/axis
Shock	15 g (11 ms), type X3120-S...A 20 g (11 ms), type X3120-S...B to IEC 60068-2-27, test Ea
Corrosion	96 hours at 5 % salt mist, to IEC 60068-2-11, test Ka
Humidity	240 hours at 95 % RH to IEC 60068-2-78, test Cab
Mass	approx. 38 g (complete assembly)

This is a metric design and millimeter dimensions take precedence ($\frac{\text{mm}}{\text{inch}}$)

All dimensions without tolerances are for reference only. In the interest of improved design, performance and cost effectiveness the right to make changes in these specifications without notice is reserved. Product markings may not be exactly as the ordering codes. Errors and omissions excepted.

Description

A module suitable for all double pole versions of type 3120-F to trip the main switch/circuit breaker mechanism in the event of loss of voltage. When the voltage is restored the rocker switch must be reset to reconnect the load, thereby avoiding the safety hazards associated with automatic re-starting of machinery.

Note: Basic unit 3120-...-H7 or -G7: screw terminals necessary.

Typical applications

Machines such as power tools, industrial equipment and domestic appliances where automatic restart after restoration of power could be dangerous (EC Machinery Directive).

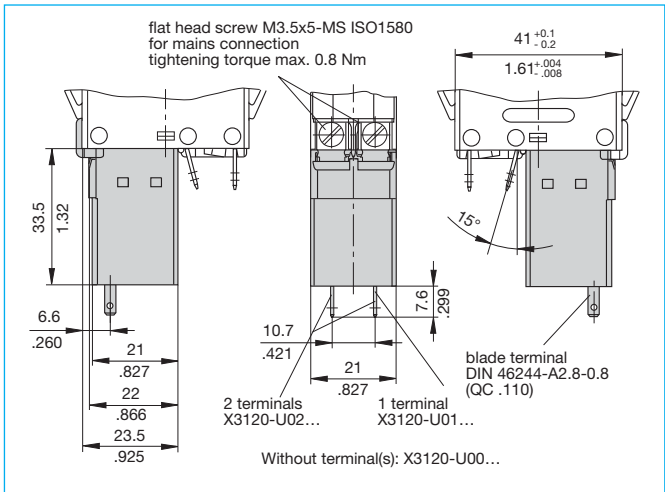
Ordering information

Type No.	
X3120	Module for type 3120
Function	
U	undervoltage release module
Terminal design	
00	standard (without separate connections)
01	1 blade terminal 2.8x0.8 (QC .110)
02	2 blade terminals 2.8x0.8 (QC .110)
Voltage ratings	
00	AC 230/240 V 50/60 Hz
01	AC 120 V 50/60 Hz
02	AC 100 V 50/60 Hz
03	DC 24 V
Assembly status	
M	module mounted to the circuit breaker 3120
X3120 -U 00 00 M	ordering example

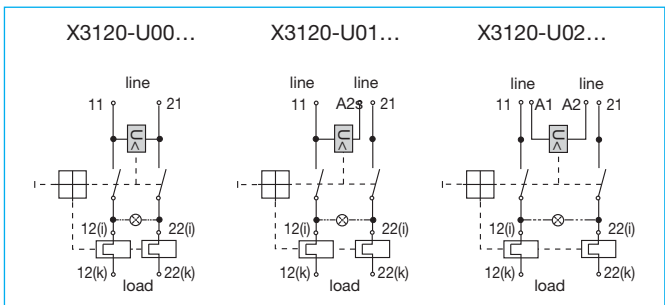
Approvals (complete circuit breaker/module assembly)

Authority	Voltage ratings
VDE (EN 60934)	AC 100...240 V; DC 24 V
UL, CSA	AC 100...240 V; DC 24 V

Dimensions



Internal connection diagrams



Technical data

Voltage ratings	AC 100; 120 V; 230/240 V 50/60 Hz DC 24 V
Voltage tolerance	+10%/-15%
Current consumption	approx. 2.5 mA
Typical life	20,000 operations
Release values	$0.2 \times U_N < U < 0.7 \times U_N$ (at a rated voltage of AC 100 V the device may release at 70 V and must release at 20 V)
Release delay	$t < 20$ ms
Latch-in values	$\geq 85 \% U_N$
Ambient temperature	-30...+60 °C (-22...+140 °F)
Vibration	8 g (57-500 Hz) \pm 0.61 mm (10-57 Hz) to IEC 60068-2-6, test Fc 10 frequency cycles/axis
Shock	30 g (11 ms) to IEC 60068-2-27, test Ea
Corrosion	48 hours at 5 % salt mist, to IEC 60068-2-11, test Ka
Humidity	240 hours at 95% RH to IEC 60068-2-78, test Cab
Mass	approx. 53 g (complete assembly)

This is a metric design and millimeter dimensions take precedence $\left(\frac{\text{mm}}{\text{inch}}\right)$

All dimensions without tolerances are for reference only. In the interest of improved design, performance and cost effectiveness the right to make changes in these specifications without notice is reserved. Product markings may not be exactly as the ordering codes. Errors and omissions excepted.

Description

A module which adds remote trip capability to all versions of type 3120-F. A voltage applied across the coil, by means of an external sensor for example, will cause disconnection of the main switch/circuit breaker mechanism.

Typical applications

Electrical monitoring of safety systems, remote trip.

Ordering information

Type No.	
X3120	Module for type 3120
Function	
M	magnetic relay trip module
Style	
2	magnetic remote trip coil
Terminal design	
P7	blade terminals 2x2.8x0.8 (QC 2x.110) tin plated
Supply condition	
M	module mounted to the circuit breaker
Voltage ratings	
	AC 12, 24, 48, 60, 120, 220, 230, 240 V
	DC 12, 24 V
X3120 - M 2 P7 M - 12 V	ordering example

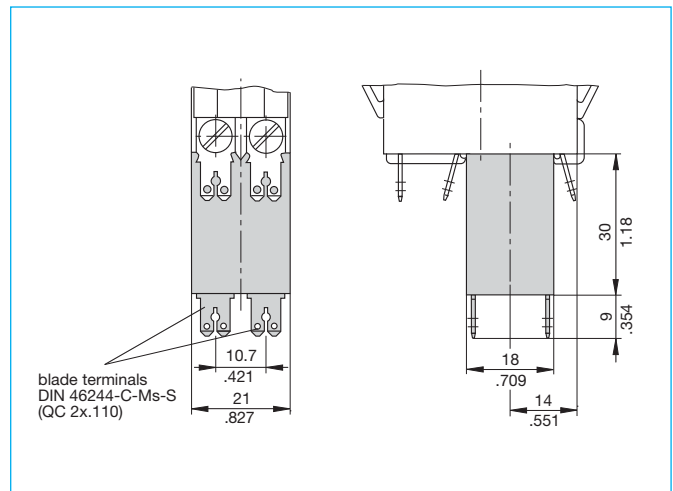
Standard voltage ratings and typical internal resistance values

Voltage rating (V)	Internal resistance per pole (Ω)	Voltage rating (V)	Internal resistance per pole (Ω)
12 V AC/DC	0.78	120 V AC	71.0
24 V AC/DC	3.3	220 V AC	312
48 V AC	11.9	230 V AC	312
60 V AC	18.5	240 V AC	312

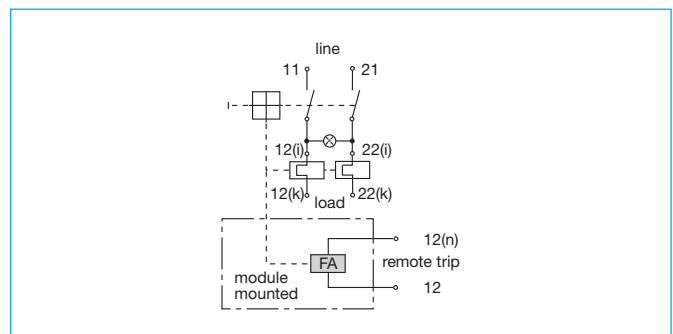
Approvals (complete circuit breaker/module assembly)

Authority	Voltage ratings
VDE (EN 60934)	AC 12...240 V; DC 12...24 V
UL, CSA	AC 12...240 V; DC 12...24 V

Dimensions



Internal connection diagram



Technical data

Voltage ratings	AC 12...240 V; DC 12...24 V
Power consumption	approx. 200 W
Pulse operation	20 ms < t _{ON} < 100 ms / t _{OFF} > 10 sec
Release delay	t < 20 ms
Typical life	50,000 operations at U _N
Ambient temperature	-30...+60 °C (-22...+140 °F)
Dielectric strength (IEC 60664 and 60664A) between main circuit and trip coil circuit	test voltage AC 3,000 V
Insulation resistance	> 100 M Ω (DC 500 V)
Vibration	8 g (57-500 Hz) \pm 0.61 mm (10-57 Hz) to IEC 60068-2-6, test Fc 10 frequency cycles/axis
Shock	30 g (11 ms) to IEC 60068-2-27, test Ea
Corrosion	96 hours at 5 % salt mist, to IEC 60068-2-11, test Ka
Humidity	240 hours at 95 % RH to IEC 60068-2-78, test Cab
Mass	approx. 53 g (complete assembly)

This is a metric design and millimeter dimensions take precedence ($\frac{\text{mm}}{\text{inch}}$)

All dimensions without tolerances are for reference only. In the interest of improved design, performance and cost effectiveness the right to make changes in these specifications without notice is reserved. Product markings may not be exactly as the ordering codes. Errors and omissions excepted.

