

Beschreibung

Die Power-D-Box ist ein kompaktes 19" Stromverteilungssystem in 2 HE und 84 TE aus Aluminiumprofil mit eloxierter Frontplatte. Der Frontausschnitt bietet die Möglichkeit maximal 30 Steckplätze, die von 1 - 30 durchnummeriert sind, zu bestücken. Nicht benötigte Steckplätze werden durch Blindfeldabdeckungen verschlossen, nur die zur Verfügung stehenden Plätze, wahlweise 6, 12, 18, 24 oder 30, sind »offen«.

Es können die steckbaren Schutzschaltertypen 3600/3900, 2210, die elektronischen Schutzschalter ESS20 und ESX10 oder die Elektronik-Schutzrelais E-1048-600/700 bestückt werden. Der gewünschte Gerätetyp ist im Bestellschlüssel auszuwählen, da die unterschiedliche Bautiefe der Geräte sowie die Höhe des Frontplattenausschnittes berücksichtigt werden muss.

Die Geräte werden in vorbereitete Stecksocket 63-P10-Si (je 6 Steckplätze) eingesteckt. Diese Stecksocket (S1...S5) sind rückseitig mit 6,3 mm Flachsteckanschlüssen versehen.

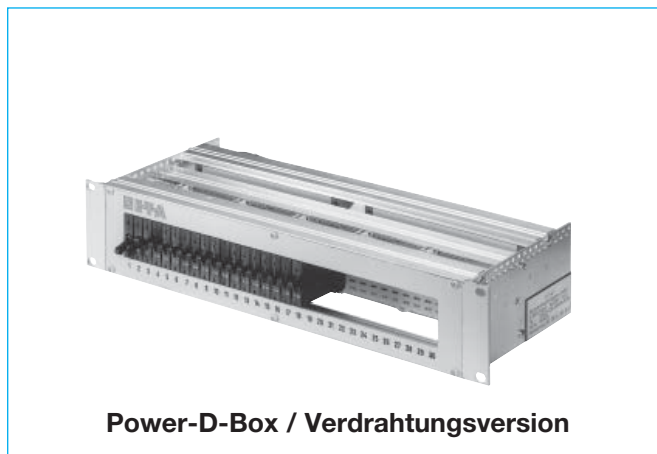
Vier Stromschienen (X1...X4) mit 6 (Signalisierung) bzw. 15 (Einspeisung) Steckmöglichkeiten (6,3 mm Flachsteckanschlüsse) erlauben ein leichtes Verdrahten der einzelnen Anschlüsse.

Optional werden ab Werk verschiedene Vorverdrahtungen angeboten:

- Parallel verdrahtete Einspeisung (2,5 mm²) mit separater Zuführung je Stecksocket über die Stromschienen X1 und X2. Die Farbe der Verdrahtung kann gewählt werden: schwarz, rot, blau oder grau. Die Einspeisung wird nur eingangsseitig vorverdrahtet.
- Parallel verdrahtete Hilfskontakte (Öffner) gruppiert je Stecksocket mit 1 mm² über die Stromschienen X3 (Einspeisung) und X4 (Meldung). Die Farbe der Verdrahtung kann gewählt werden: schwarz, rot, blau oder grau.
- Seriell verdrahtete Hilfskontakte (Schließer) aller Steckplätze in 1 mm² über die Stromschienen X3 (Einspeisung) und X4 (Meldung). Die Farbe der Verdrahtung kann gewählt werden: schwarz, rot, blau oder grau.
- Kundenspezifische Verdrahtung nach Vorgabe.

Auf Wunsch können auch andere Bestückungsausführungen z. B. Vorsicherung, getrennte Stromkreise oder Redundanz, mehrpolige Stromkreise, Anschlussklemmen, kundenspezifische Beschriftung etc. geliefert werden – bitte fragen Sie uns.

Als Alternative zur standardmäßigen Verdrahtung mittels Kabel wird auch eine kompakte Leiterplatte mit rückseitigen Anschlussklemmen angeboten (siehe dazu Kapitel Leiterplattenversion).



Power-D-Box / Verdrahtungsversion

Technische Daten

19" Power-D-Box	Länge: 84 TE (426,72 mm) Höhe: 2 HE (88,90 mm) Tiefe: 205...295 mm (je nach Ausführung) Material: Aluminium eloxiert
Frontblende mit Ausschnitt für 30 Steckplätze numeriert 1 bis 30	1 Stecksocket = 6 Steckplätze (Nr. 1-6) 2 Stecksocket = 12 Steckplätze (Nr. 1-12) 3 Stecksocket = 18 Steckplätze (Nr. 1-18) 4 Stecksocket = 24 Steckplätze (Nr. 1-24) 5 Stecksocket = 30 Steckplätze (Nr. 1-30) nicht bestückte Stecksocket sind mit Leerfeldabdeckungen verschlossen.
Stecksocket	Klemmbrett Typ 63-P10-Si (6 Steckplätze) mit Aussparung für polarisierte Aufstecksperrückseitige Flachsteckanschlüsse 6,3 mm max. Kontaktbelastung: 16 A dauernd
Stromschienen Einspeisung (X1, X2)	15-teilig für Flachstecker 6,3 mm Nennstrom max. 63 A
Stromschienen Hilfskontakte (X3, X4)	6-teilig für Flachstecker 6,3 mm Nennstrom max. 32 A
Verdrahtung Einspeisung	Stromschiene 50 A je Stecksocket (= 6 Steckplätze) Leitungen H07Z-K 2,5 mm ² mit vollisolierten Flachsteckern 6,3 mm nach VBG 4 eine Zuleitung je Stecksocket, max. Nennstrom 20 A
Verdrahtung Hilfskontakte	Leitungen H07Z-K 1 mm ² mit vollisolierten Flachsteckern 6,3 mm nach VBG 4 max. Nennstrom 4 A
Verdrahtungsfarben	wählbar schwarz, rot, blau, grau
Nennspannung	AC 250 V; DC 65 V
Gehäuseerdung	an der Innenseite über Schraubanschluss M6 mittels Ringkabelschuh (bei redundanten Systemen doppelt vorhanden)

Bestellnummernschlüssel

Typennummer

19BGT 19" Power-D-Box / Verdrahtungsversion

Ausführung Bauhöhe

- 1 1 HE
- 2 2 HE
- 3 3 HE

Gerätetypen (zur Bestückung vorbereitet)

- 3600 für Schutzschalter Typ 3600 oder 3900
- 2210 für Schutzschalter Typ 2210
- 1048 für elektronisches Schutzschaltrelais E-1048-600
- ESS20 für elektron. Schutzschalter Typ ESS20
- ESX10 für elektron. Sicherungsautomat ESX10

Anzahl der Steckplätze

- 06 6 Pole (Standard bei 2 HE)
- 12 12 Pole (Standard bei 2 HE)
- 18 18 Pole (Standard bei 2 HE)
- 24 24 Pole (Standard bei 2 HE)
- 30 30 Pole (Standard bei 2 HE)
- nn Anzahl Pole (Sonderausführung)

Vorverdrahtung Einspeisung

- A0 ohne
- R0 ohne, redundant
- A2 Einspeisung vorverdrahtet 1-polig (oder 1 Stromkreis)
- R2 Einspeisung vorverdrahtet 1-polig redundant
- A4 Einspeisung vorverdrahtet 2-polig (oder 2 Stromkreise)
- R4 Einspeisung vorverdrahtet 2-polig redundant
- A6 Einspeisung vorverdrahtet 3-polig (oder 3 Stromkreise)
- R6 Einspeisung vorverdrahtet 3-polig redundant
- A8 Einspeisung vorverdrahtet 4-polig (oder 4 Stromkreise)
- R8 Einspeisung vorverdrahtet 4-polig redundant

Verdrahtungsfarbe (nicht bei A0 + R0)

einpolige Verdrahtung

- SW schwarz
- RT rot
- BL blau
- GR grau

zweipolige Verdrahtung

- RB 1. Pol rot, 2. Pol blau
- RS 1. Pol rot, 2. Pol schwarz
- SB 1. Pol schwarz, 2. Pol blau

dreipolige Verdrahtung

- SW 1. bis 3. Pol schwarz
- SB 1. bis 2. Pol schwarz, 3. Pol blau

vierpolige Verdrahtung

- SW 1. bis 4. Pol schwarz
- SB 1. bis 3. Pol schwarz, 4. Pol blau

Vorverdrahtung Hilfskontakte (1 mm²)

- B0 ohne
- B1 Hilfskontakte in Reihe geschaltet (Gerätetyp berücksichtigen!)
- B2 Hilfskontakte parallel geschaltet (Gerätetyp berücksichtigen!)

Verdrahtungsfarbe (nicht bei B0)

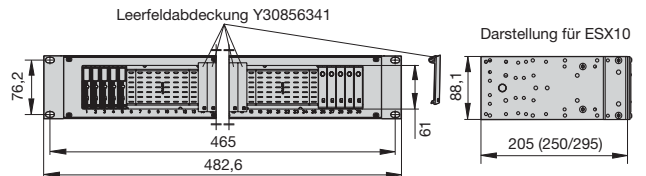
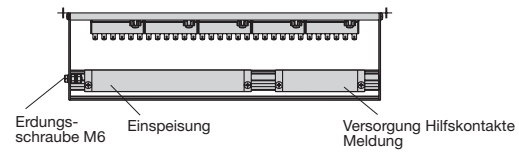
- SW schwarz
- RT rot
- BL blau
- GR grau (Standard)

S... Sonderausführung
für kundenspez. Ausführung

19BGT - 2 - 2210 - 24 A2 SW - B1 GR - S... Bestellbeispiel

Maßbilder

Ansicht von unten
19BGT-2-ESS20-30A0-B0

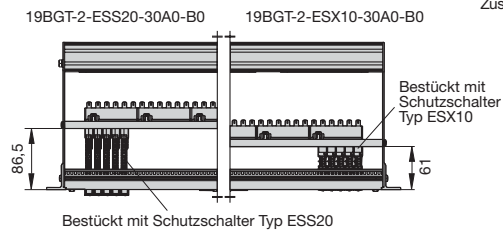


Darstellung für ESX10

Einbautiefe 205 mm
(ohne Zusatzverdrahtung, Standard)

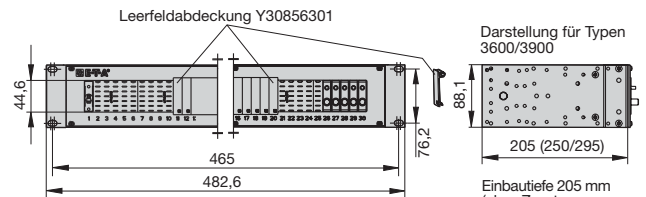
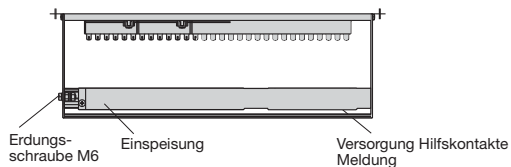
Einbautiefe 250/295 mm,
abhängig von der Zusatzverdrahtung

Ansicht von oben



Bestückt mit Schutzschalter Typ ESS20

Ansicht von unten
19BGT-2-2210-30A0-B0

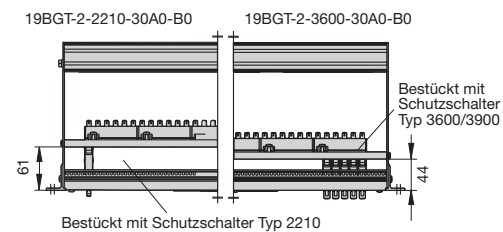


Darstellung für Typen
3600/3900

Einbautiefe 205 mm
(ohne Zusatzverdrahtung, Standard)

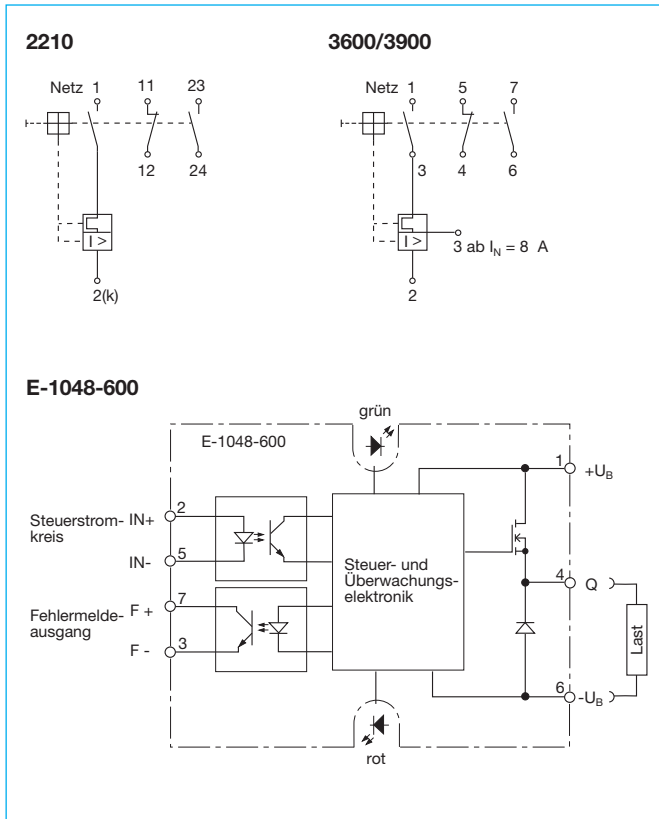
Einbautiefe 250/295 mm,
abhängig von der Zusatzverdrahtung

Ansicht von oben

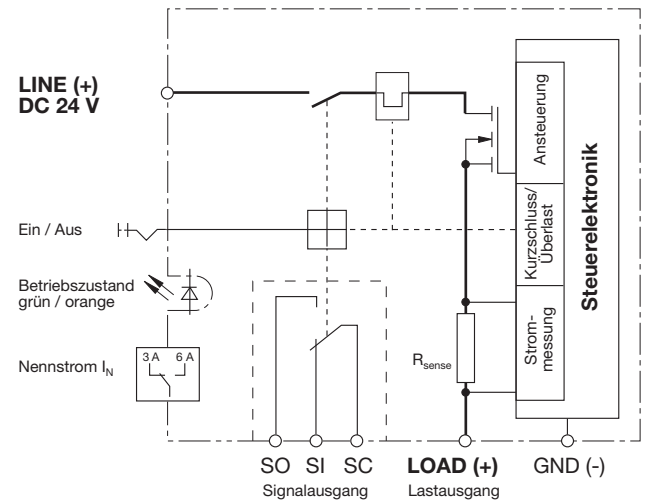


Bestückt mit Schutzschalter Typ 2210

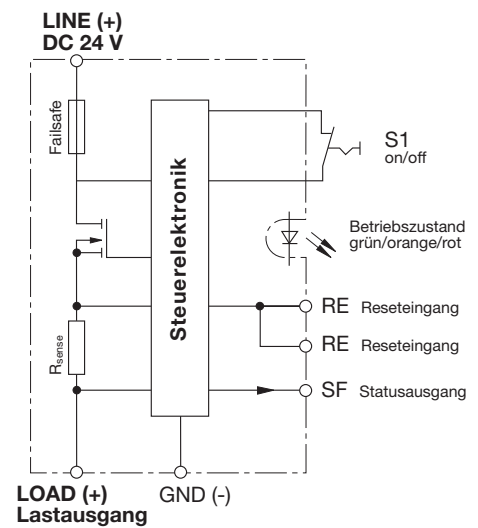
Schaltbilder



ESS20-003- ... (Sammelsignalisierung mit Wechsler)



ESX10-124-...

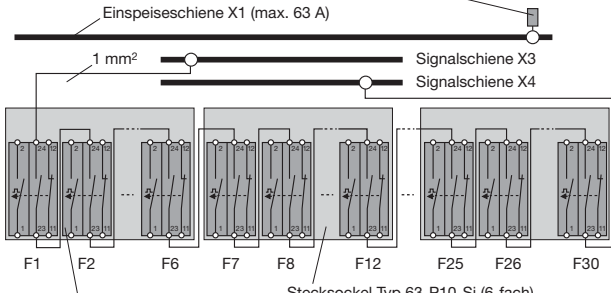


Anschlüsse

19BGT-2-2210/3600-30A0-B1

Vorverdrahtung der Signalisierung, Sammelmeldung-Reihenschaltung

Einspeiseklemme X22150301
10...16 (25) mm²,
aufsteckbar (optional)



Schutzschalter 2210-S21x.../3600.../3900
steckbar (nicht ab Werk bestückt)

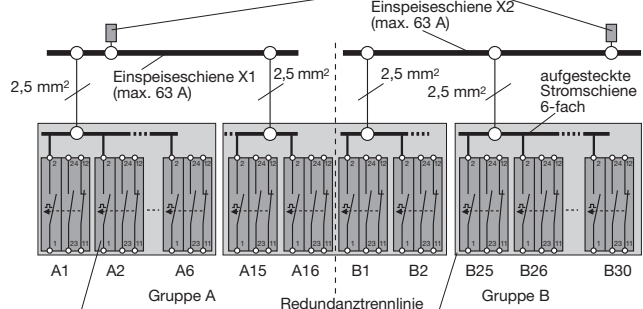
Lastanschlüsse Pin 1, Flachstecker 6,3 mm
Signalkontaktanschlüsse:
11-12 Schließer, Flachstecker 6,3 mm
Signalkontaktanschlüsse:
23-24 Öffner, Flachstecker 6,3 mm

Stecksocket Typ 63-P10-Si (6-fach)		Pin-Belegung Sockel 63-P10-Si (einzelner Pol)	
2210	3600/3900	2210	3600/3900
2	1	2	1
12	4	12	4
24	6	24	6
n.c.	3	n.c.	3
23	7	23	7
11	5	11	5
1	2	1	2

19BGT-2-2210/3600-30R2-B0

Vorverdrahtung der Einspeisung, 1-polig geschützt, redundant

Einspeiseklemme X22150301
25 mm², aufsteckbar (optional)



Schutzschalter 2210-S21x.../3600.../3900
steckbar (nicht ab Werk bestückt)

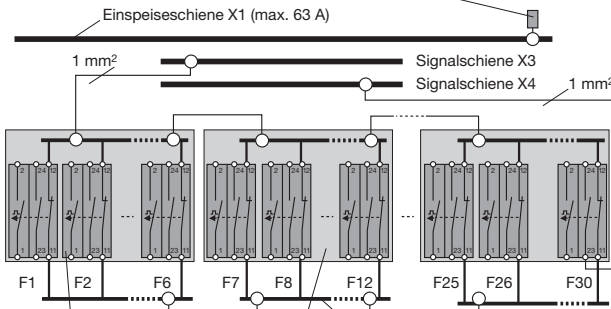
Lastanschluss Pin 1, Flachstecker 6,3 mm
Signalkontaktanschlüsse:
11-12 Schließer, Flachstecker 6,3 mm
Signalkontaktanschlüsse:
23-24 Öffner, Flachstecker 6,3 mm

Stecksocket Typ 63-P10-Si (6-fach)		Pin-Belegung Sockel 63-P10-Si (einzelner Pol)	
2210	3600/3900	2210	3600/3900
2	1	2	1
12	4	12	4
24	6	24	6
n.c.	3	n.c.	3
23	7	23	7
11	5	11	5
1	2	1	2

19BGT-2-2210/3600-30A0-B2

Vorverdrahtung der Signalisierung, Sammelmeldung-Parallelschaltung

Einspeiseklemme X22150301
10...16 (25) mm²,
aufsteckbar (optional)



Schutzschalter 2210-S21x.../3600.../3900
steckbar (nicht ab Werk bestückt)

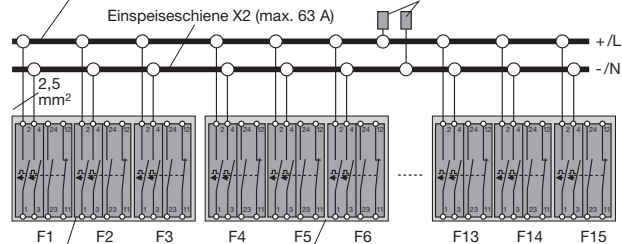
Lastanschlüsse Pin 1, Flachstecker 6,3 mm
Signalkontaktanschlüsse:
11-12 Schließer, Flachstecker 6,3 mm
Signalkontaktanschlüsse:
23-24 Öffner, Flachstecker 6,3 mm

Stecksocket Typ 63-P10-Si (6-fach)		Pin-Belegung Sockel 63-P10-Si (einzelner Pol)	
2210	3600/3900	2210	3600/3900
2	1	2	1
12	4	12	4
24	6	24	6
n.c.	3	n.c.	3
23	7	23	7
11	5	11	5
1	2	1	2

19BGT-2-2210/3600-30A4-B0

Vorverdrahtung der Einspeisung, 2-polig geschützt/geschalten

Einspeiseklemme X22150301
25 mm², aufsteckbar (optional)



Schutzschalter 2210-S21x.../3600.../3900...
steckbar (nicht ab Werk bestückt)

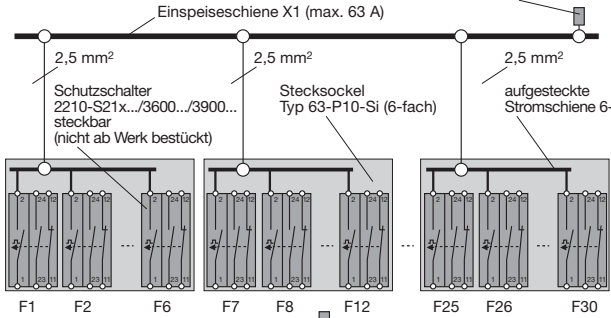
Lastanschlüsse:
Pin 1 (+/-), Pin 3 (-/N), Flachstecker 6,3 mm
Signalkontaktanschlüsse:
11-12 Schließer, Flachstecker 6,3 mm
Signalkontaktanschlüsse:
23-24 Öffner, Flachstecker 6,3 mm

Stecksocket Typ 63-P10-Si (6-fach)		Pin-Belegung Sockel 63-P10-Si (einzelner Pol)	
2210	3600/3900	2210	3600/3900
2	1	2	1
12	4	12	4
24	6	24	6
n.c.	3	n.c.	3
23	7	23	7
11	5	11	5
1	2	1	2

19BGT-2-2210/3600-30A2-B0

Vorverdrahtung der Einspeisung, 1-polig geschützt mit Rückleitersammelschiene

Einspeiseklemme X22150301
25 mm², aufsteckbar (optional)



Schutzschalter 2210-S21x.../3600.../3900...
steckbar (nicht ab Werk bestückt)

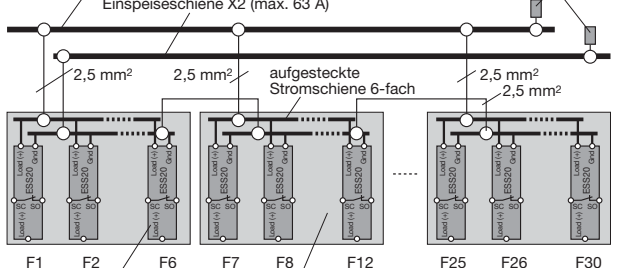
Lastanschlüsse 1. Pol an Pin 1, Flachstecker 6,3 mm
Lastanschlüsse 2. Pol an Rückleiter-
sammelschiene X2, Flachstecker 6,3 mm
Signalkontaktanschlüsse:
11-12 Schließer, Flachstecker 6,3 mm
Signalkontaktanschlüsse:
23-24 Öffner, Flachstecker 6,3 mm

Stecksocket Typ 63-P10-Si (6-fach)		Pin-Belegung Sockel 63-P10-Si (einzelner Pol)	
2210	3600/3900	2210	3600/3900
2	1	2	1
12	4	12	4
24	6	24	6
n.c.	3	n.c.	3
23	7	23	7
11	5	11	5
1	2	1	2

19BGT-2-ESS20/ESX10-30A4-B0

Vorverdrahtung der Einspeisung, 1-polig geschützt

Einspeiseklemme X22150301
10...16 (25) mm², aufsteckbar (optional)



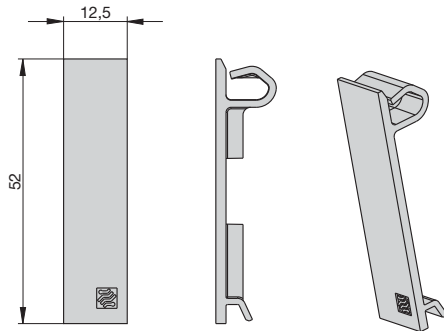
Elektron. Schutzschalter ESS20 oder
Elektron. Sicherungsautomat
steckbar (nicht ab Werk bestückt)

Lastanschlüsse LOAD (+), Flachstecker 6,3 mm
Signalkontaktanschlüsse SC -SO Schließer,
Flachstecker 6,3 mm

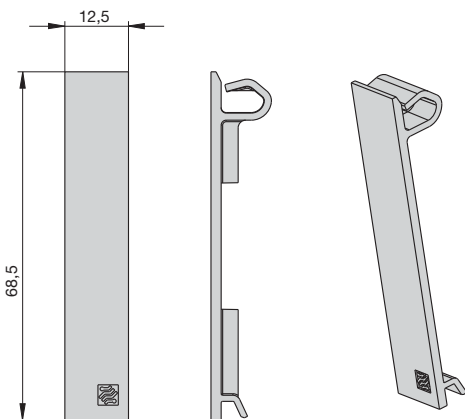
Stecksocket Typ 63-P10-Si (6-fach)		Pin-Belegung Sockel 63-P10-Si (einzelner Pol)	
ESS20	ESX10	ESS20	ESX10
LINE	1LINE	2	1
Gnd	11Gnd	12	4
SC	13SC	24	6
n.c.	n.c.	n.c.	3
SO	14SO	23	7
LOAD	2LOAD	11	5
		1	2

Zubehör

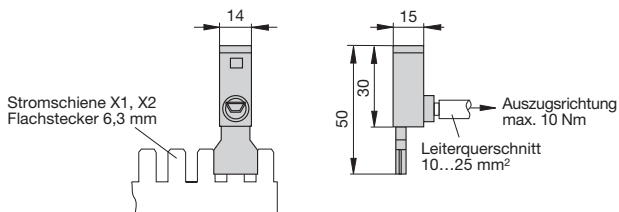
Leerfeldabdeckung für Power-D-Box (Gerätetypen 3600/3900, 2210) Best.-Nr. Y 308 563 01



Leerfeldabdeckung für Power-D-Box (Gerätetypen ESS20/ESX10) Best.-Nr. Y 308 563 41



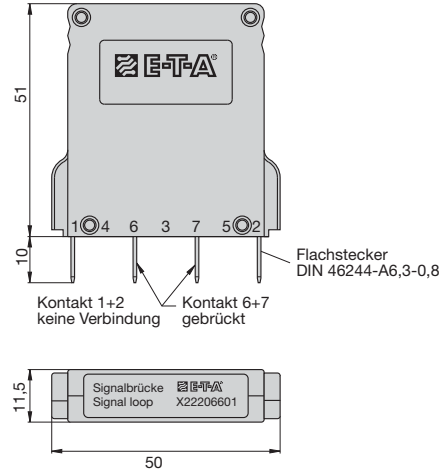
Einspeiseklemme (max. 63 A) Anzugsdrehmoment max. 3,0 Nm Best.-Nr. X 221 503 01



Achtung: Kabel dürfen nur bei nicht aufgesteckter Klemme angeschlossen werden.

Die zur Verfügung gestellten Informationen sind nach unserem Wissen genau und zuverlässig, jedoch übernimmt E-T-A keine Verantwortung für den Einsatz in einer Anwendung, die nicht der vorliegenden Spezifikation entspricht. E-T-A behält sich das Recht vor, Spezifikationen im Sinne des technischen Fortschritts jederzeit zu ändern. Maßänderungen sind vorbehalten, bei Bedarf bitte neuestes Maßblatt mit Toleranzen anfordern. Maße, Daten, Abbildungen und Beschreibung entsprechen dem neuesten Stand bei Herausgabe dieses Kataloges, sind aber unverbindlich! Änderungen sowie auch Irrtümer und Druckfehler vorbehalten. Die Bestellbezeichnung der Geräte kann von deren Beschriftung abweichen.

Signalbrücke zum Einstecken an Stelle der Schutzschalter zur Überbrückung der durchgeschleiften Hilfskontakte (Serienschaltung) Best.-Nr. X 222 066 01



Abziehbügel für ESS20/ESX10 Best.-Nr. Y 308 602 01

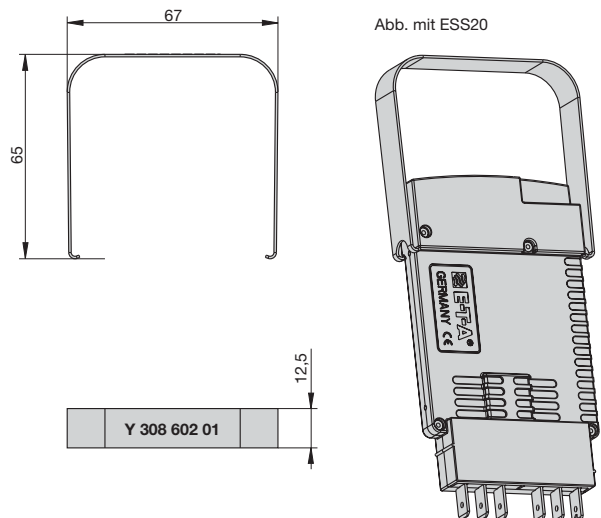
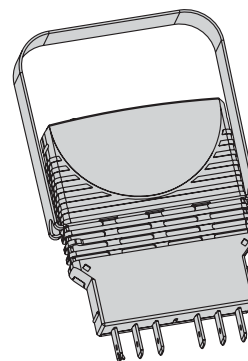


Abb. mit ESX10



Description

The compact 19" Power-D-Box features aluminium profiled cross members with an anodised front plate. The panel cutout accommodates up to 30 positions numbered 1 to 30. Blanks cover unused positions, with 6, 12, 24 or 30 being "open".

The rack can be fitted with plug-in type circuit breakers 3600/3900 and 2210, electronic circuit breakers ESS20 or electronic circuit protector ESX10 or E-T-A Solid State Remote Power Controllers (SSRPC) E-1048-600/700. Please specify the correct option according to the ordering information shown, as different depths as well as different heights of the front cut-out must be allowed for.

The devices are plugged into sockets 63-P10-Si (6 positions each). These sockets (S1...S5) are provided with 6.3 mm blade terminals on the rear.

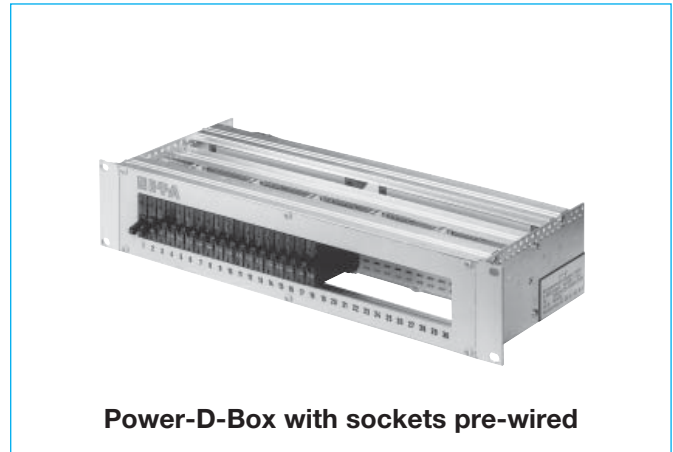
Four busbars (X1...X4) with 6 (signalisation) or 15 (feed) positions each (6.3 mm blade terminals) provide easy terminal connection.

Prewired options available ex factory are:

- Parallel connected feed (2.5 mm²) with separate supply for each socket via busbars X1 and X2.
Choice of wiring colours: black, red, blue, grey. Outputs are not connected.
- Parallel connected auxiliary contacts (N/C) grouped per socket, 1 mm², via busbars X3 (supply) and X4 (signalisation).
Choice of wiring colours: black, red, blue, grey.
- Series connected auxiliary contacts (N/O) of all positions with 1 mm², via busbars X3 (feed) and X4 (signalisation).
Choice of wiring colours: black, red, blue, grey.
- Custom designed connection according to specification.

Other fittings, e.g. back-up fuse, separate circuits or redundancy, multipole circuits, screw terminals, custom designed markings etc., are available to special order (please enquire).

A compact printed circuit board with rear screw terminals is available as an alternative to the standard cable wiring.



Power-D-Box with sockets pre-wired

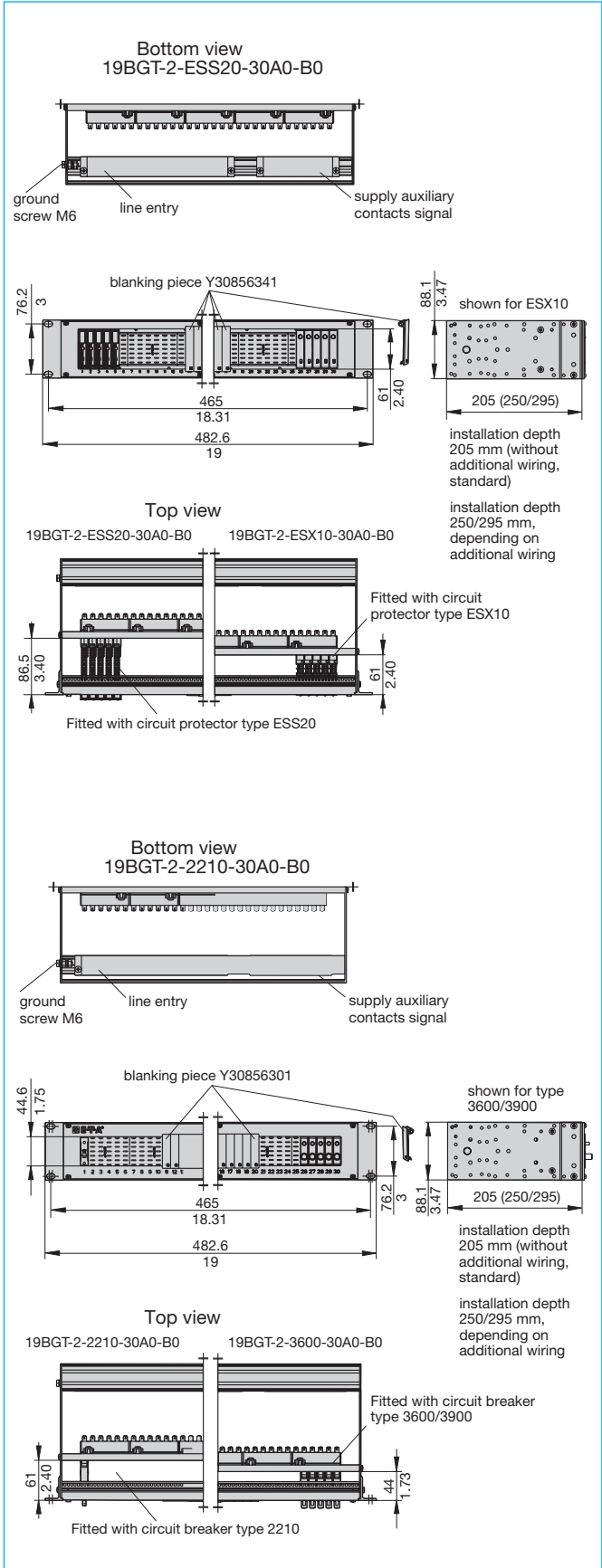
Technical data

19" Power-D-Box	length: 84 modules (426.72 mm) height: 2 U (88.90 mm) depth: 205...295 mm (depending on the selected version) material: aluminium, anodized
Front cutout for 30 positions, numbered 1 through 30	1 socket = 6 positions (No. 1 - 6) 2 sockets = 12 positions (No. 1 - 12) 3 sockets = 18 positions (No. 1 - 18) 4 sockets = 24 positions (No. 1 - 24) 5 sockets = 30 positions (No. 1 - 30) blanks cover unused sockets.
Mounting socket	polarised E-T-A mounting socket type 63-P10-Si (6 positions) rear blade terminals 6.3 mm max. load: 16 A continuous
Busbars Feed (X1, X2)	15-way for 6.3 mm blade terminals max. current rating: 63 A
Busbars Auxiliary contacts (X3, X4)	6-way for 6.3 mm blade terminals max. current rating: 32 A
Feed	busbar 50 A per socket (= 6 positions) HO7Z-K cables 2.5 mm ² with fully insulated 6.3 mm blade terminals to VBG 4 one cable per socket max. current rating: 20 A
Auxiliary contact wiring	HO7Z-K cables 1 mm ² with fully insulated 6.3 mm blade terminals to VBG 4 max. current rating: 4 A
Wire colour option	black, red, blue or grey
Voltage rating	AC 250 V/DC 65 V
Housing ground/earth	on the inside via M6 screw by means of ring cable lug (two with redundant systems)

Ordering information

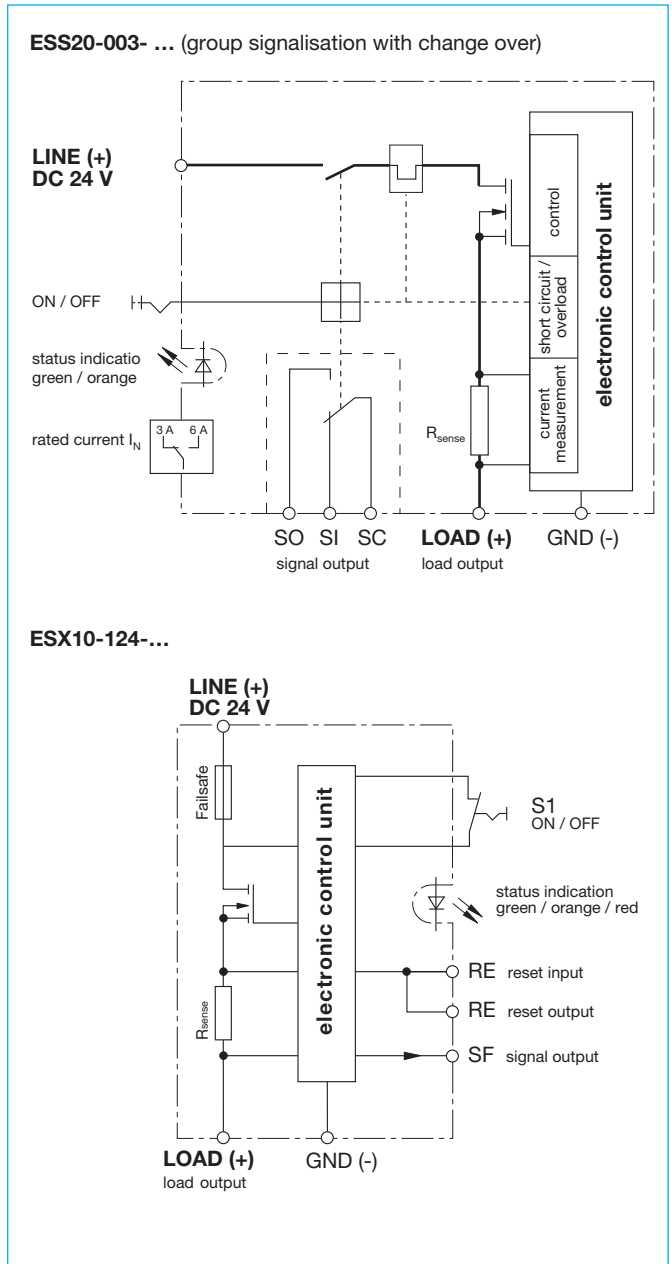
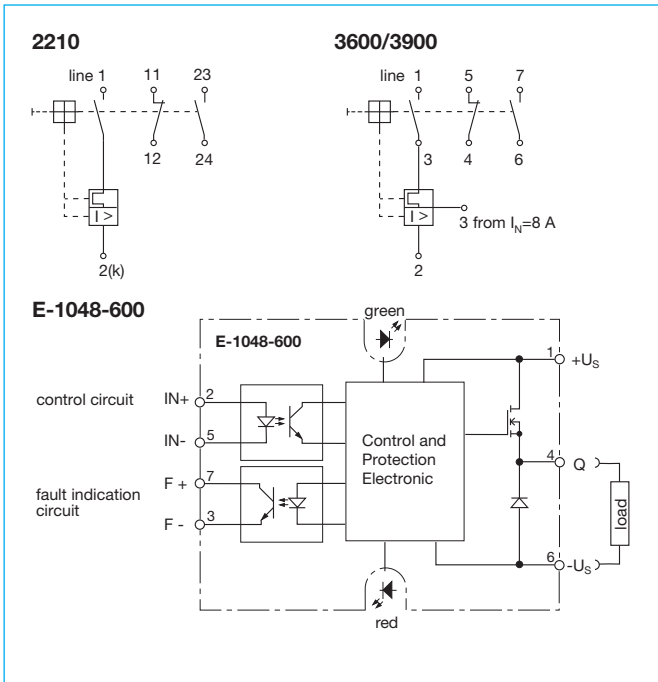
Type No.	19BGT 19" Power-D-Box with sockets pre-wired
Height	
1	1 U
2	2 U
3	3 U
Prepared for circuit breaker types (supplied separately)	
2210	for circuit breaker type 2210
3600	for circuit breaker type 3600/3900
1048	for SSRPC E-1048-600
ESS20	for electronic circuit breaker type ESS20
ESX10	for electronic circuit protector type ESX10
Number of positions	
06	6-poles
12	12-poles
18	18-poles
24	24-poles
30	30-poles
nn	number of poles (special version)
Feed prewired	
A0	without
R0	without, redundant
A2	line feed pre-wired (2.5 mm ²) 1-pole (or 1 circuit)
R2	line feed pre-wired 1-pole redundant
A4	line feed pre-wired (2.5 mm ²) 2-pole (or 2 circuits)
R4	line feed pre-wired 2-pole redundant
A6	line feed pre-wired 3-pole (or 3 circuits)
R6	line feed pre-wired 3-pole redundant
A8	line feed pre-wired 4-pole (or 4 circuits)
R8	line feed pre-wired 4-pole redundant
Wire colour (not with A0 + R0)	
1-pole	
SW	black
RT	red
BL	blue
GR	grey
2-pole	
RB	1 st pole red, 2 nd pole blue
RS	1 st pole red, 2 nd pole black
SB	1 st pole black, 2 nd pole blue
3-pole	
SW	1 st pole to 3 rd pole black
SB	1 st pole to 2 nd pole black, 3 rd pole blue
4-pole	
SW	1 st pole to 4 th pole black
SB	1 st pole to 3 rd pole black, 4 th pole blue
Auxiliary contacts prewired (1 mm²)	
B0	without
B1	auxiliary contacts connected in series (please consider plug-in device)
B2	auxiliary contacts connected in parallel (please consider plug-in device)
Wire colour (not with B0)	
SW	black
RT	red
BL	blue
GR	grey (standard)
S...	customer-specific version
19BGT - 2 - 2210 - 24 A2 SW - B1 GR - S...	ordering example

Dimensions



This is a metric design and millimeter dimensions take precedence (mm/inch)

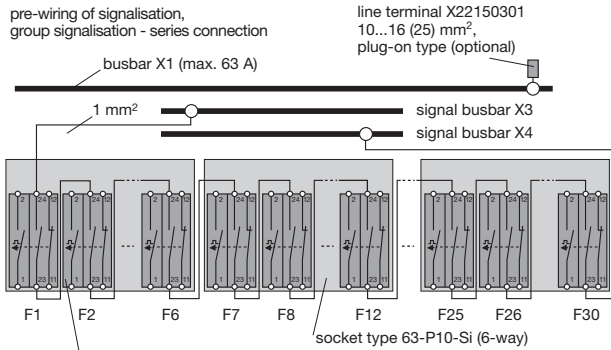
Internal connection diagrams



Termination

19BGT-2-2210/3600-30A0-B1

pre-wiring of signalisation,
group signalisation - series connection



circuit breaker types 2210-S21x.../3600.../3900
plug-in type (not included)

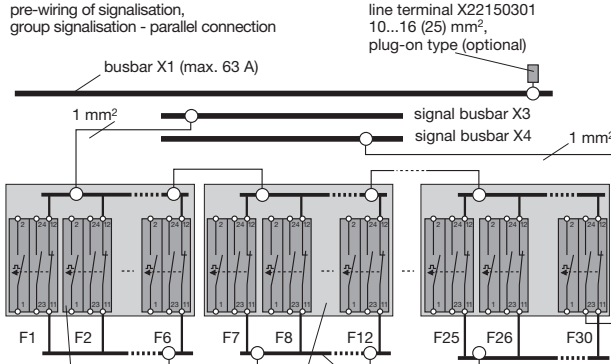
load terminal pin 1, blade terminals 6.3 mm
auxiliary contact terminals:
11-12 make contact, blade terminals 6.3 mm
auxiliary contact terminals:
23-24 break contact, blade terminals 6.3 mm

pin assignment
socket 63-P10-Si
(per pole)

	2210	3600/ 3900
2	2	1
12	4	4
24	6	6
n.c.	3	3
23	7	7
11	5	5
1	2	2

19BGT-2-2210/3600-30A0-B2

pre-wiring of signalisation,
group signalisation - parallel connection



circuit breaker types 2210-S21x.../3600.../3900...
plug-in type (not included)

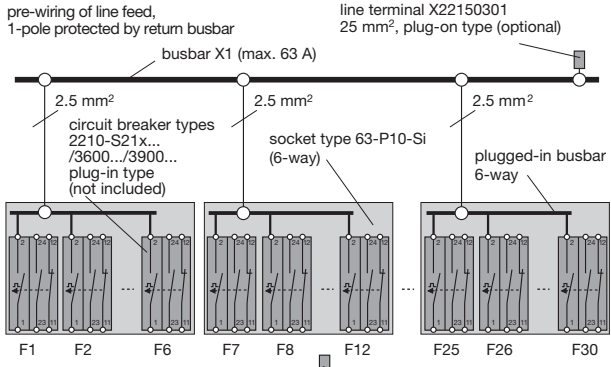
load terminal pin 1, blade terminals 6.3 mm
auxiliary contact terminals:
11-12 make contact, blade terminals 6.3 mm
auxiliary contact terminals:
23-24 break contact, blade terminals 6.3 mm

pin assignment
socket 63-P10-Si
(per pole)

	2210	3600/ 3900
2	2	1
12	4	4
24	6	6
n.c.	3	3
23	7	7
11	5	5
1	2	2

19BGT-2-2210/3600-30A2-B0

pre-wiring of line feed,
1-pole protected by return busbar



return busbar X2 (max. 63 A)

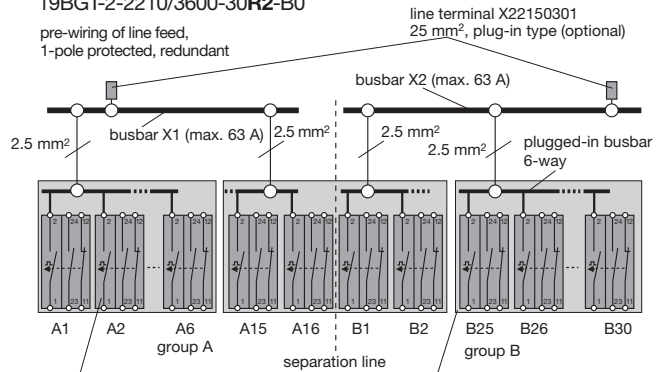
load terminals 1. pole to PIN 1, blade terminals 6.3 mm
load terminals 2. pole to return busbar X2,
blade terminals 6.3 mm
auxiliary contact terminals: 11-12 make contact,
blade terminals 6.3 mm
auxiliary contact terminals: 23-24 break contact,
blade terminals 6.3 mm

pin assignment
socket 63-P10-Si
(per pole)

	2210	3600/ 3900
2	2	1
12	4	4
24	6	6
n.c.	3	3
23	7	7
11	5	5
1	2	2

19BGT-2-2210/3600-30R2-B0

pre-wiring of line feed,
1-pole protected, redundant



circuit breaker types 2210-S21x.../3600.../3900
plug-in type (not included)

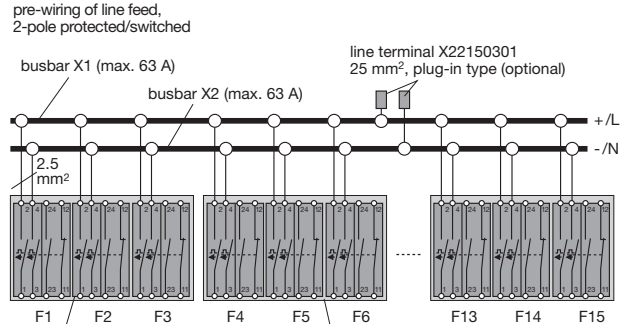
load terminal pin 1, blade terminals 6.3 mm
auxiliary contact terminals:
11-12 make contact, blade terminals 6.3 mm
auxiliary contact terminals:
23-24 break contact, blade terminals 6.3 mm

pin assignment
socket 63-P10-Si
(per pole)

	2210	3600/ 3900
2	2	1
12	4	4
24	6	6
n.c.	3	3
23	7	7
11	5	5
1	2	2

19BGT-2-2210/3600-30A4-B0

pre-wiring of line feed,
2-pole protected/switched



circuit breaker types 2210-S21x.../3600.../3900
plug-in type (not included)

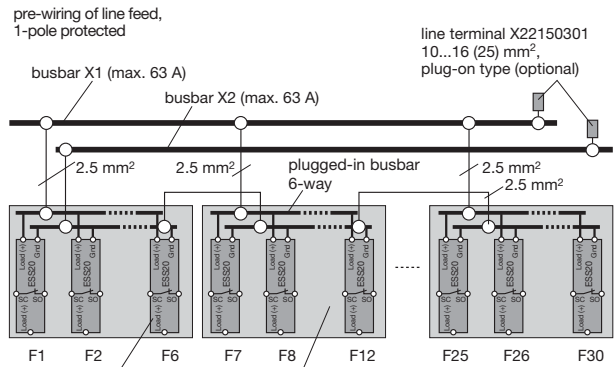
load terminals:
Pin 1 (+/-), Pin 3 (+/-), blade terminal 6.3 mm
auxiliary contact terminals:
11-12 make contact, blade terminals 6.3 mm
auxiliary contact terminals:
23-24 break contact, blade terminals 6.3 mm

pin assignment
socket 63-P10-Si
(per pole)

	2210	3600/ 3900
2	2	1
12	4	4
24	6	6
n.c.	3	3
23	7	7
11	5	5
1	2	2

19BGT-2-ESS20/ESX10-30A4-B0

pre-wiring of line feed,
1-pole protected



electronic circuit breaker type ESS20
or electronic circuit protector
plug-in type (not included)

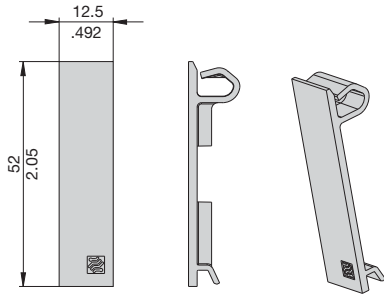
load terminals LOAD(+), blade terminals 6.3 mm
auxiliary contact terminals SC-SO make contact,
blade terminals 6.3 mm

pin assignment
socket 63-P10-Si
(per pole)

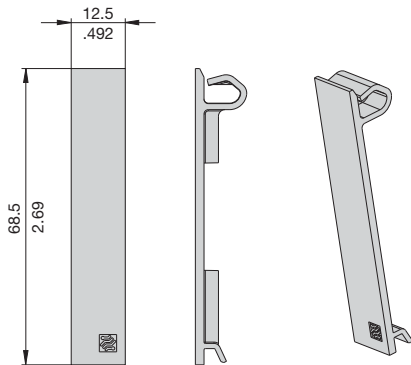
	ESS20	ESX10
LINE	LINE	1LINE
Gnd	Gnd	11Gnd
SC	SC	13SC
n.c.	n.c.	n.c.
SO	SO	14SO
LOAD	LOAD	2LOAD

Accessories

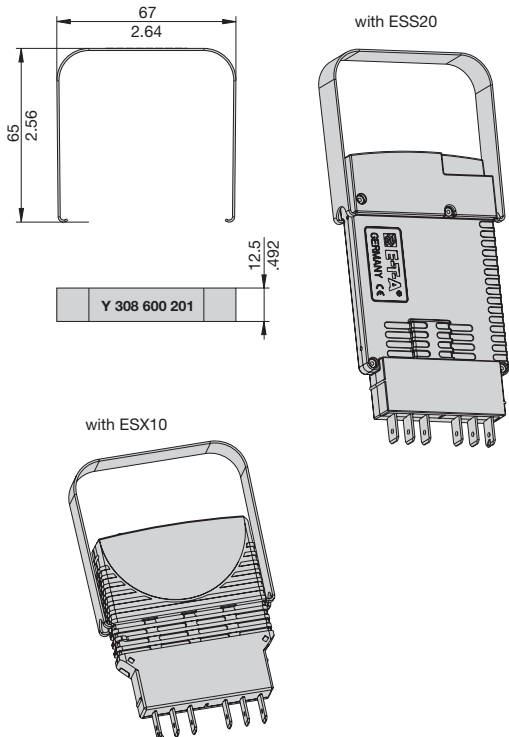
Blanking piece for Power-D-Box
(types 3600/3900, 2210)
Y 308 563 01



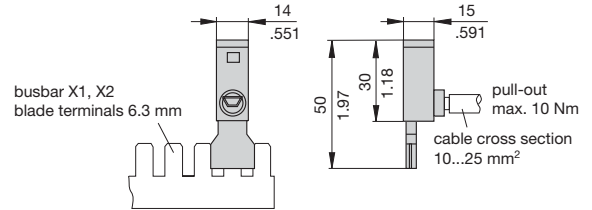
Blanking piece for Power-D-Box
(types ESS20/ESX10)
Y 308 563 41



Withdrawal tool for ESS20/ESX10
Y 308 602 01

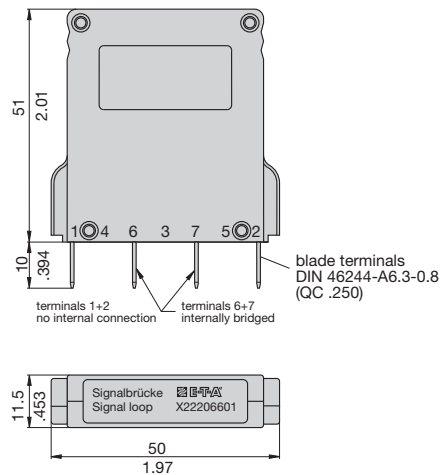


Line Terminal (max. 63 A)
X 221 503 01
max. tightening torque 3.0 Nm



Caution: cables must not be connected with terminal plugged in

Jumper
to bypass looped through unused auxiliary contacts
(series connection)
X 222 066 01



This is a metric design and millimeter dimensions take precedence ($\frac{\text{mm}}{\text{inch}}$)

All dimensions without tolerances are for reference only. In the interest of improved design, performance and cost effectiveness the right to make changes in these specifications without notice is reserved. Product markings may not be exactly as the ordering codes. Errors and omissions excepted.