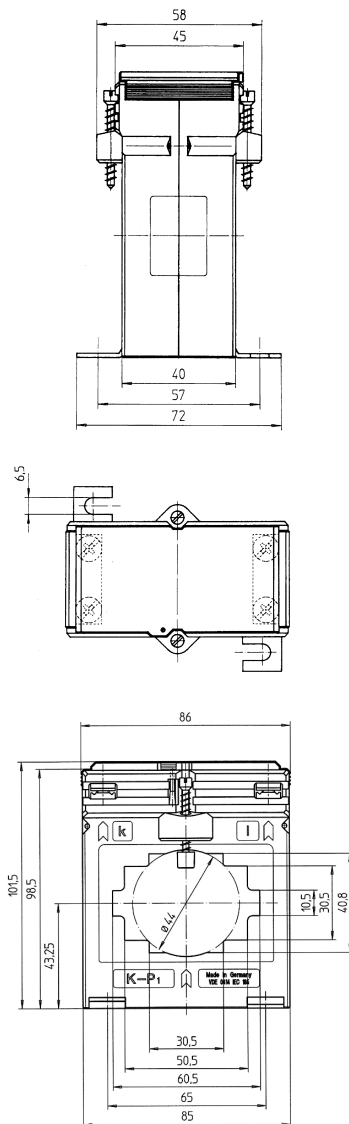


# ASK 561.4

## Aufsteck-Stromwandler



Sekundärstrom		5A		1A	
Primär-Strom A	Bem.- Leist. VA	Genauigkeitsklasse		Genauigkeitsklasse	
		1	0,5	1	0,5
		Best.-Nr.	Best.-Nr.	Best.-Nr.	Best.-Nr.
200	2,5	18036		18236	
250	2,5	18037		18237	
	5	18038		18238	
300	2,5	18039	18012	18239	18212
	5	18040	18013	18240	18213
400	2,5	18042	18014	18242	18214
	5	18043	18015	18243	18215
	10	18044		18244	
500	2,5		18016		18216
	5	18045	18017	18245	18217
	10	18046		18246	
	15	18047		18247	
600	2,5		18018		18218
	5	18048	18019	18248	18219
	10	18049	18020	18249	18220
	15	18050		18250	
750	2,5		18021		18221
	5	18051	18022	18251	18222
	10	18052	18023	18252	18223
	15	18053		18253	
800	5	18097	18024		18224
	10	18054	18025	18254	18225
	15	18055	18026	18255	18226
	30	18056		18256	
1000	5	18104	18027		18227
	10	18057	18028	18257	18228
	15	18058	18029	18258	18229
	30	18059		18259	
1200	5	18100	18030	18267	18230
	10	18060	18031	18260	18231
	15	18061	18032	18261	18232
	30	18062		18262	
1250	5	18102	18033		18233
	10	18063	18034	18263	18234
	15	18064	18035	18264	18235
	30	18065		18265	

Primärleiter	60 x 10 mm 30 x 40 mm 2 x 50 x 10 mm
Rundleiter	Ø 44 mm
Wandlerbreite	86 mm
Schnappbefestigung	—
Plombierplatte	<b>Best.-Nr. 59042</b> siehe Seite 195



# ASK 561.4

Plug-in current transformer

Secondary current		5A		1A	
Primary current A	Burden VA	Accuracy class		Accuracy class	
		1	0.5	1	0.5
		Art.-no.	Art.-no.	Art.-no.	Art.-no.
200	2.5	18036		18236	
	5	18037		18237	
250	2.5	18038		18238	
	5				
300	2.5	18039	18012	18239	18212
	5	18040	18013	18240	18213
400	2.5	18042	18014	18242	18214
	5	18043	18015	18243	18215
500	10	18044		18244	
	2.5		18016		18216
600	5	18045	18017	18245	18217
	10	18046		18246	
750	15	18047		18247	
	2.5		18018		18218
800	5	18048	18019	18248	18219
	10	18049	18020	18249	18220
1000	15	18050		18250	
	2.5		18021		18221
1200	5	18051	18022	18251	18222
	10	18052	18023	18252	18223
1250	15	18053		18253	
	5		18024		18224
1500	10	18097	18024	18254	18225
	15	18054	18025	18255	18226
2000	30	18055	18026	18256	
	5	18056			
2500	5	18104	18027		18227
	10	18057	18028	18257	18228
3000	15	18058	18029	18258	18229
	30	18059		18259	
4000	5	18100	18030	18267	18230
	10	18060	18031	18260	18231
5000	15	18061	18032	18261	18232
	30	18062		18262	
6000	5	18102	18033		18233
	10	18063	18034	18263	18234
7500	15	18064	18035	18264	18235
	30	18065		18265	

Primary conductor	60 x 10 mm 30 x 40 mm 2 x 50 x 10 mm
Round conductor	Ø 44 mm
Transformer width	86 mm
Snap-on mounting	-
Sealed shutter	<b>Art.-no. 59042</b> see page 205