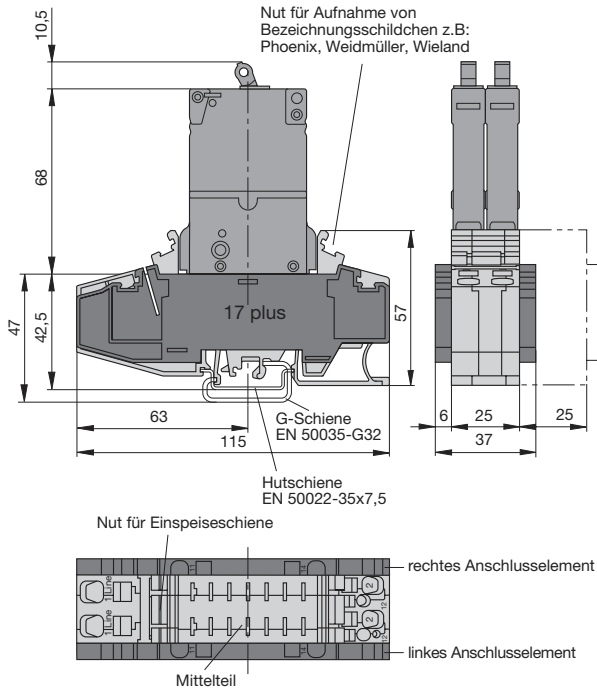
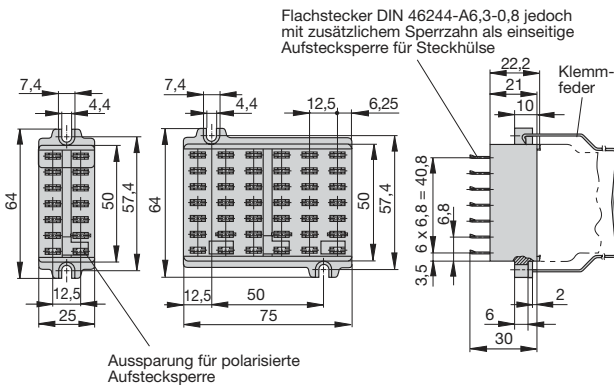


## Zubehör

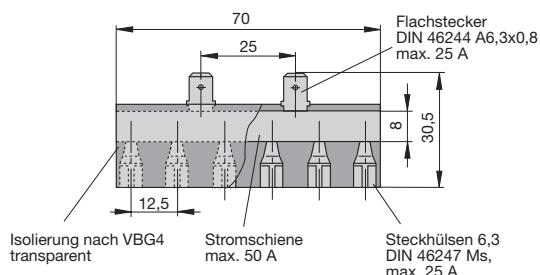
### Modul 17plus Technische Daten siehe Gruppe 7 - Stromverteilungssysteme



### Klemmbretter (bis 16 A dauernd belastbar) Best.-Nr. 23-P10-Si Best.-Nr. 63-P10-Si (Klemmfeder Y 302 974 01 auf Anfrage)

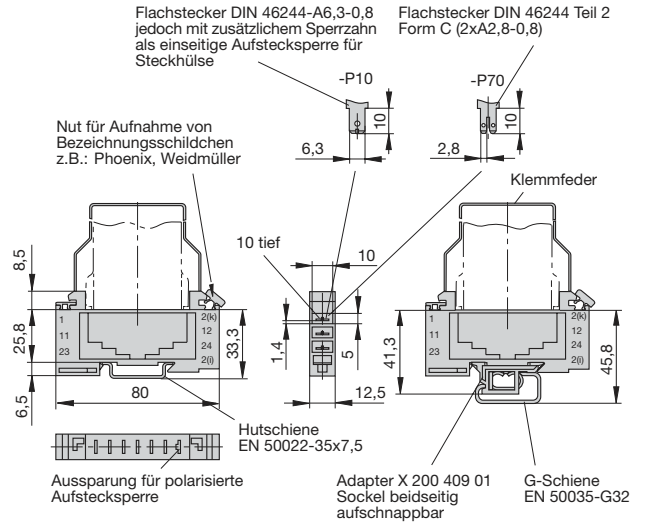


### Verbindungsschiene 50 A, 6-polig, für Klemmbretter 63-P10-Si Best.-Nr. X 221 760 11

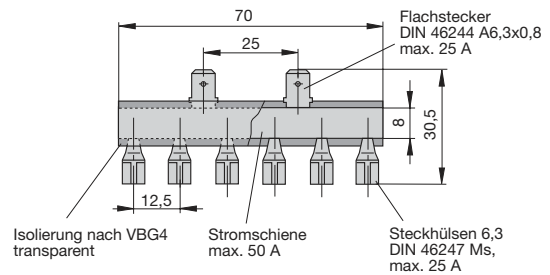


**Hinweis:** Bei Reihenmontage kann der Gerätenennstrom nur zu 80 % geführt oder muss entsprechend überdimensioniert werden (siehe auch Kapitel 9 - Technische Informationen)!

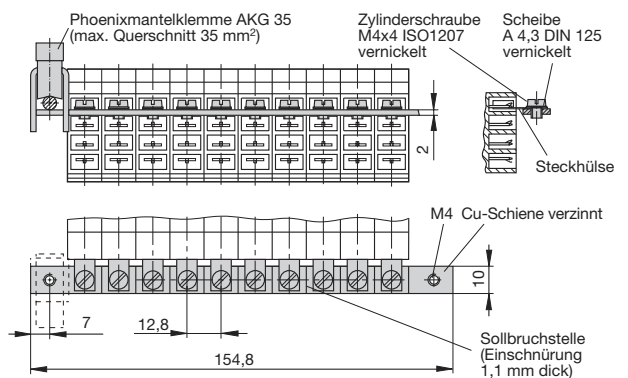
### Stecksockel (bis 16 A dauernd belastbar) Best.-Nr. 17-P10-Si Best.-Nr. 17-P10-Si-20025 Best.-Nr. 17-P70-Si Best.-Nr. 17-P70-Si-20025 (Klemmfeder Y 302 974 21 auf Anfrage) (mit Adapter montiert)



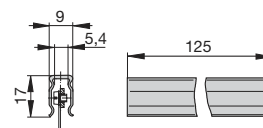
### Verbindungsschiene 50 A, 6-polig, für Stecksockel 17-P10-Si Best.-Nr. X 221 760 01



### Verbindungsschiene 10-polig (Lieferung als Set), für Stecksockel 17 (bis 100 A dauernd belastbar), größere Polzahlen auf Anfrage Best.-Nr. X 211 157 01 mit Anschlussklemme Best.-Nr. X 211 157 02 ohne Anschlussklemme



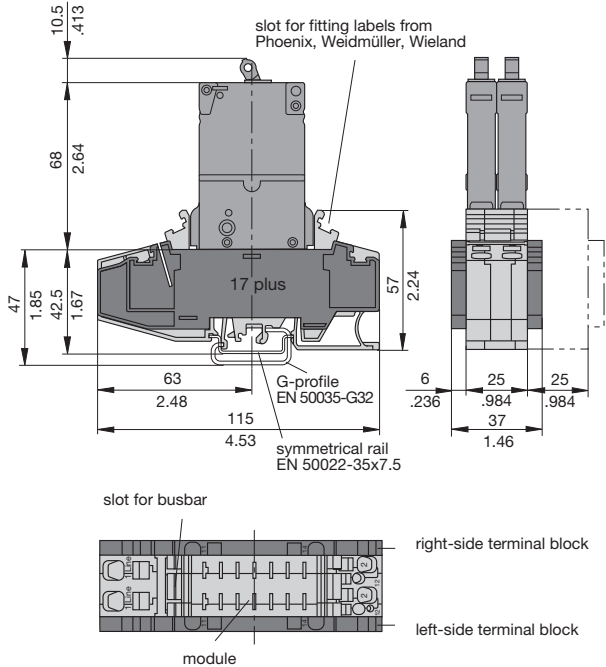
### Abdeckung für Verbindungsschiene (10-polig) Best.-Nr. Y 303 824 01



## Accessories

### Module 17plus

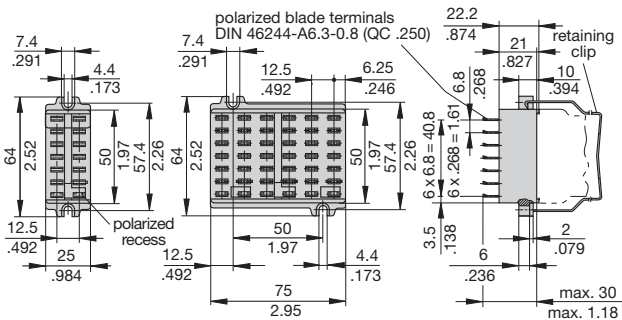
For technical data see section 7 - Power distribution systems



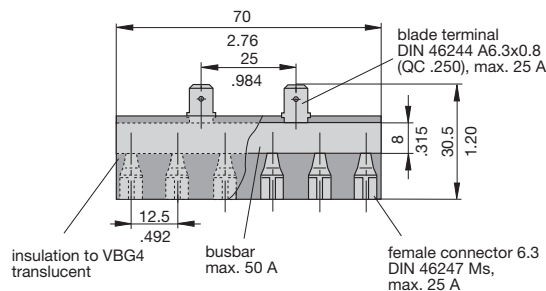
### 2-way mounting socket 23-P10-Si

(up to 16 A max. load)  
(retaining clip Y 302 974 01 available on request)

### 6-way mounting socket 63-P10-Si



### Bus bar 50 A, 6-way, for type 63-P10-Si socket X 221 760 11



### Single mounting sockets

(up to 16 A max. load)

#### 17-P10-Si

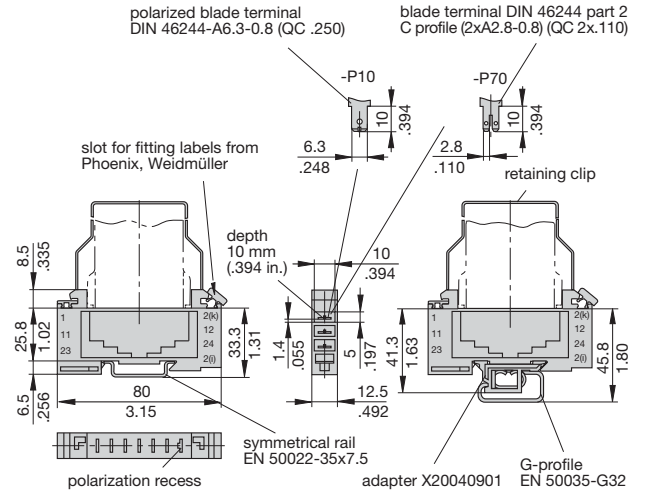
#### 17-P70-Si

(retaining clip Y 302 974 21 available on request)

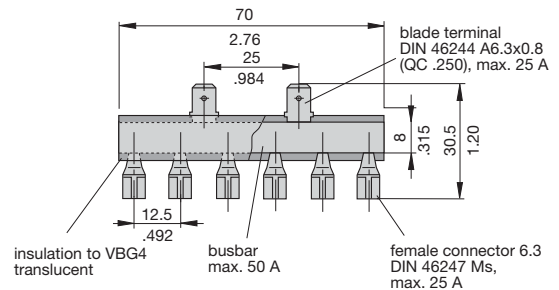
(with adapter)

#### 17-P10-Si-20025

#### 17-P70-Si-20025

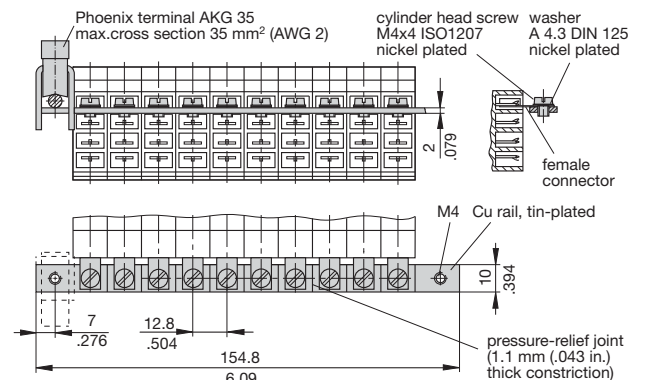


### Bus bar 50 A (6-way) for type 17-P10-Si socket X 221 760 01

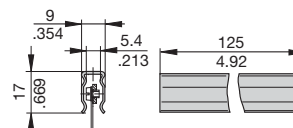


### Bus bar (10-way) (supplied as a complete package) for type 17 socket

(for max. 100 A continuous load), more positions available on request  
**X 211 157 01 with terminal**  
**X 211 157 02 without terminal**



### Insulating sleeving for bus bar (10-way) Y 303 824 01



This is a metric design and millimeter dimensions take precedence (mm/inch)