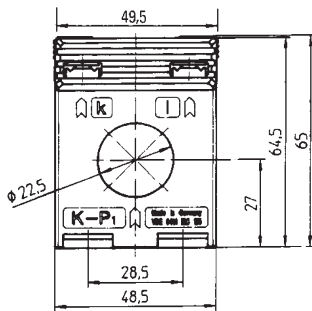
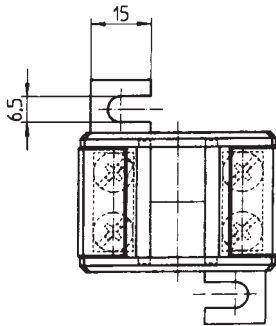
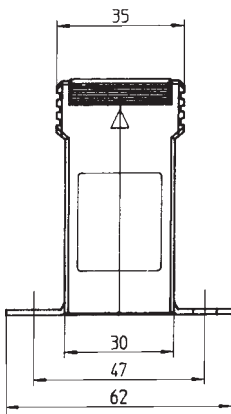
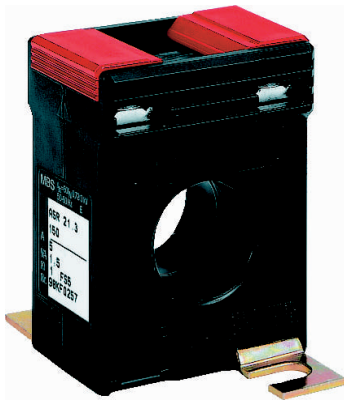
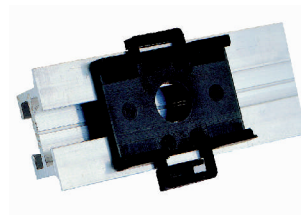


# ASR 21.3

## Rohrstab-Stromwandler



Sekundärstrom		5A	1A
Primär-Strom A	Bem.- Leist. VA	Genauigkeitsklasse	
		1	1
		Best.-Nr.	Best.-Nr.
100	1	1023	1223
150	1,5	1024	1224
	2,5	1026	1226
200	1,5	1027	1227
	2,5	1028	1228
	5	1029	1229
250	1,5	1030	1230
	2,5	1031	1231
	5	1032	1232
300	1,5	1033	1233
	2,5	1034	1234
	5	1035	1235
400	1,5	1036	1236
	2,5	1037	1237
	5	1038	1238
500	1,5	1039	1239
	2,5	1040	1240
	5	1041	1241
600	1,5	1042	1242
	2,5		



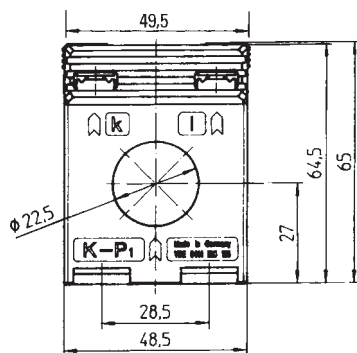
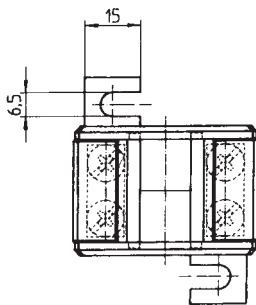
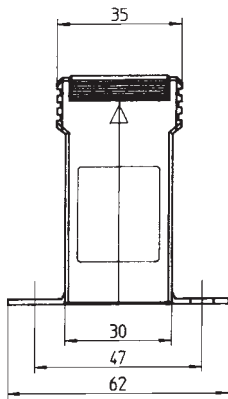
Schnappbefestigung

Primärleiter	
Rundleiter	Ø 22,5 mm
Wandlerbreite	49,5 mm
Schnappbefestigung	<b>Best.-Nr. 55014</b> siehe Seite 194
Plombierplatte	—

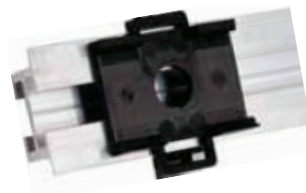


# ASR 21.3

Tube current transformer



Secondary current		5A	1A
Primary current A	Burden VA	Accuracy class	Accuracy class
		1	1
		Art.-no.	Art.-no.
100	1	1023	1223
150	1.5	1024	1224
	2.5	1026	1226
200	1.5	1027	1227
	2.5	1028	1228
	5	1029	1229
250	1.5	1030	1230
	2.5	1031	1231
300	1.5	1032	1232
	2.5	1033	1233
	5	1034	1234
400	2.5	1035	1235
	5	1036	1236
	10	1037	1237
500	2.5	1038	1238
	5	1039	1239
	10	1040	1240
600	2.5	1041	1241
	5	1042	1242
	10		



Snap-on mounting

Primary conductor	
Round conductor	Ø 22.5 mm
Transformer width	49.5 mm
Snap-on mounting	<b>Art.-no. 55014</b> see page 204
Sealed shutter	—
Copper tubes	see page 204