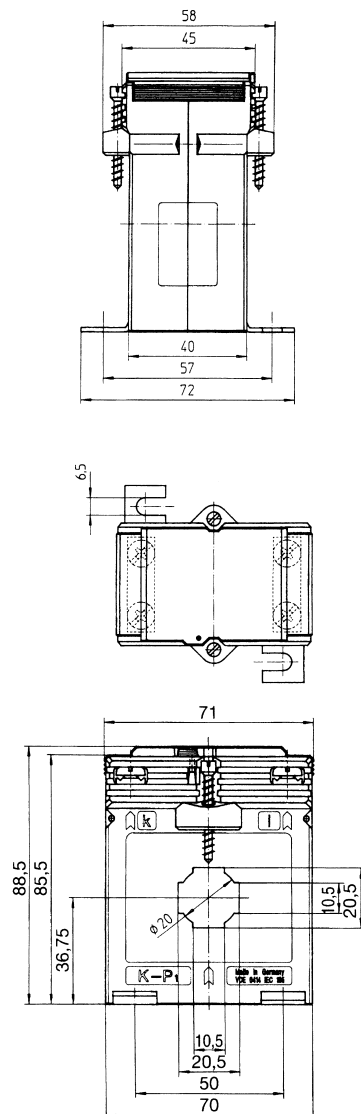


ASK 421.4

Aufsteck-Stromwandler



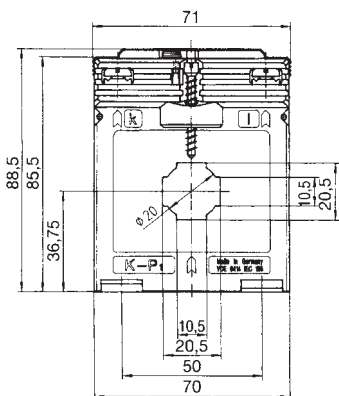
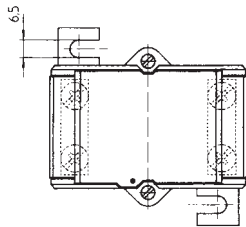
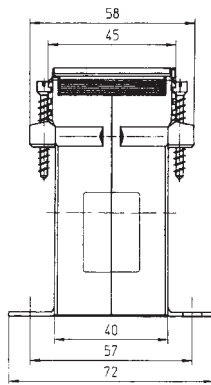
Sekundärstrom		5A		1A	
Primär-Strom A	Bem.-Leist. VA	Genauigkeitsklasse		Genauigkeitsklasse	
		1	0,5	1	0,5
		Best.-Nr.	Best.-Nr.	Best.-Nr.	Best.-Nr.
30	1	12033		12233	
40	1,5	12034		12234	
50	1,5	12035	12011	12235	12211
	2,5	12036		12236	
60	1,5	12037	12012	12237	12212
	2,5	12038		12238	
	5	12039		12239	
75	2,5	12040	12013	12240	12213
	5	12041		12241	
80	2,5	12042	12014	12242	12214
	5	12043		12243	
100	2,5	12044	12015	12244	12215
	5	12045	12016	12245	12216
	10	12046		12246	
125	2,5	12047	12017	12247	12217
	5	12048	12018	12248	12218
	10	12049		12249	
150	2,5		12019		12219
	5	12050	12020	12250	12220
	10	12051		12251	
200	2,5		12021		12221
	5	12053	12022	12253	12222
	10	12054		12254	
	15	12055		12255	
250	5	12056	12023	12256	12223
	10	12057	12024	12257	12224
	15	12058		12258	
300	5	12059	12025	12259	12225
	10	12060	12026	12260	12226
	15	12061		12261	
400	5		12027		12227
	10	12062	12028	12262	12228
	15	12063	12029	12263	12229
	30	12064		12264	
500	5		12030		12230
	10	12065	12031	12265	12231
	15	12066	12032	12266	12232
	30	12067		12267	

Primärleiter	20 x 10 mm
Rundleiter	Ø 20 mm
Wandlerbreite	71 mm
Schnappbefestigung	—
Plombierplatte	Best.-Nr. 59041 siehe Seite 195
Schutz-Aufsteck-Stromwandler	siehe Seite 126



ASK 421.4

Plug-in current transformer



Secondary current		5A		1A	
Primary current A	Burden VA	Accuracy class		Accuracy class	
		1	0.5	1	0.5
		Art.-no.	Art.-no.	Art.-no.	Art.-no.
30	1	12033		12233	
40	1.5	12034		12234	
50	1.5	12035	12011	12235	12211
	2.5	12036		12236	
60	1.5	12037	12012	12237	12212
	2.5	12038		12238	
	3.75			12239	
	5	12039			
75	2.5	12040	12013	12240	12213
	5	12041		12241	
80	2.5	12042	12014	12242	12214
	5	12043		12243	
100	2.5	12044	12015	12244	12215
	5	12045	12016	12245	12216
	10	12046		12246	
125	2.5	12047	12017	12247	12217
	5	12048	12018	12248	12218
	10	12049		12249	
150	2.5		12019		12219
	5	12050	12020	12250	12220
	10	12051		12251	
200	2.5		12021		12221
	5	12053	12022	12253	12222
	10	12054		12254	
	15	12055		12255	
250	5	12056	12023	12256	12223
	10	12057	12024	12257	12224
	15	12058		12258	
300	5	12059	12025	12259	12225
	10	12060	12026	12260	12226
	15	12061		12261	
400	5		12027		12227
	10	12062	12028	12262	12228
	15	12063	12029	12263	12229
	30	12064		12264	
500	5		12030		12230
	10	12065	12031	12265	12231
	15	12066	12032	12266	12232
	30	12067		12267	

Primary conductor	20 x 10 mm
Round conductor	Ø 20 mm
Transformer width	71 mm
Snap-on mounting	—
Sealed shutter	Art.-no. 59041 see page 205
Protection plug-in current transformers	see page 132