

Beschreibung

Kombination Schutzschalter/EIN-AUS-Schalter mit Druck/Druck-Betätigung oder nur Rückstellung, einpolig, Frontmontage mittels Schnappbefestigung, platzsparende schlanke Bauweise. Zuverlässiges Schaltverhalten durch Sprungschaltmechanismus und unbeeinflussbare Freiauslösung.

Erfüllt die Geräteschutzschalternorm EN 60 934 (IEC 60934): S-Typ, TO oder R-Typ, TO.

Typische Anwendungsgebiete

Haushalts- und Büromaschinen, elektrische Werkzeuge, Netz- und Ladegeräte, Bordnetzschutz, Wasserfahrzeuge, Reisemobile

Bestellnummerschlüssel

Typennummer	
1110	Einbautyp
Montageart	
F1	Klemmdicke 0,8...1,6 mm
F2	Klemmdicke 1,8...3 mm
Polzahl	
1	1polig geschützt
Zubehör, Bauform-Variante	
2	Druck-Druck-Mechanismus zum Ein- und Aus-Schalten, Knopf schwarz / Farbring weiß
B	Druck-Knopf zum Zurücksetzen in Farbe schwarz / Farbring weiß
Sonderfarben für Farbring bei größeren Stückzahlen auf Anfrage	
Anschlussart	
P1	Flachstecker DIN 46244-A6,3-0,8
Kennlinie	
M1	mittelträge Auslösekennlinie (Standard)
Nennstrombereich	
0,05...16A	
1110 - F1 1 2 - P1 M1 - 0,05 A Bestellbeispiel	

Verpackungseinheit: 125 Stück

Nennströme und typische Innenwiderstände

Nennstrom (A)	Innenwiderstand (Ω)	Nennstrom (A)	Innenwiderstand (Ω)
0,05	442	2	0,25
0,08	173	2,5	0,19
0,1	110	3	0,12
0,2	27,8	3,5	0,09
0,3	12,4	4	0,07
0,4	7,0	5	0,05
0,5	4,5	6	0,04
0,6	3,1	7	≤ 0,02
0,7	2,3	8	≤ 0,02
0,8	1,7	10	≤ 0,02
1	1,1	12	≤ 0,02
1,2	0,71	15	≤ 0,02
1,5	0,41	16	≤ 0,02
1,8	0,38		



1110-F1..

Technische Daten

Nähere Erläuterungen siehe Kapitel: Technische Informationen

Nennspannung	AC 250 V; DC 28 V (DC 50 V auf Anfrage)		
Nennstrombereich	0,05...16 A		
Lebensdauer S-Typ	0,05...10 A	10 000 Schaltspiele mit 1 x I _N , induktiv	
	12...16 A	6 000 Schaltspiele mit 1 x I _N , induktiv	
für Bauform B:	0,05...10 A	200 Schaltspiele mit 2 x I _N , induktiv	
Umgebungstemperatur	-20...60 °C		
Isolationskoordination (IEC 60664)	2,5 kV/2 verstärkte Isolation im Betätigungsbereich		
Spannungsfestigkeit	Prüfspannung AC 3 000 V		
Betätigungsbereich	> 100 MΩ (DC 500 V)		
Isolationswiderstand	> 100 MΩ (DC 500 V)		
	Schaltvermögen I _{cn}	AC 250 V:	0,05...16 A 8 x I _N
		DC 28 V:	0,05...6 A 10 x I _N
		7...10 A 200 A	
		12...16 A 300 A	
Schaltvermögen (UL 1077) I _N	0,05...6 A	U _N AC 250 V	1 000 A
	7...16 A	AC 125 V	1 000 A
	0,05...16 A	DC 50 V	1 000 A
Schutzart (IEC 60529)	Betätigungsbereich IP40, Anschlussbereich IP00		
Schwingungsfestigkeit	8 g (57-500 Hz), ± 0,61 mm (10-57 Hz) Prüfung nach IEC 60068-2-6, Test Fc, 10 Frequenzzyklen/Achse		
Stoßfestigkeit	30 g (11 ms), Prüfung nach IEC 60068-2-27, Test Ea		
Korrosionsfestigkeit	96 Std. in 5 % Salznebel, Prüfung nach IEC 60068-2-11, Test Ka		
Feuchtigkeitsprüfung	240 Std. in 95 % rel. Feuchte, Prüfung nach IEC 60068-2-3, Test Ca		
Masse	ca. 12 g		

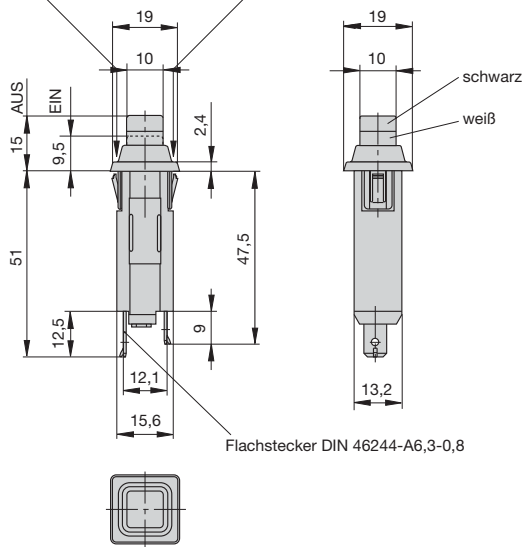
Zulassungen

Prüfstelle	Nennspannung	Nennstrombereich
für S-Typ:		
VDE	AC 250 V; DC 28 V	0,05...10 A
UL	AC 250 V	0,05...6 A
	AC 125 V	7...16 A
	DC 50 V	0,05...16 A
CSA	AC 250 V; DC 50 V	0,05...16 A

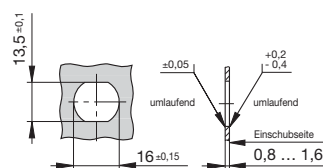
Maßbild

1110-F1.. / -F2..

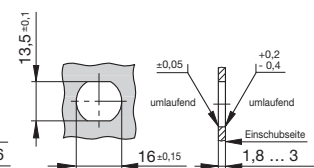
Beim Einbau nur Druck auf den Rahmen ausüben



Einbauöffnungen 1110-F1...-P.M1-...A



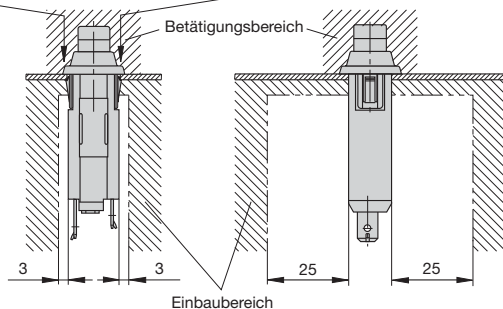
1110-F2...-P.M1-...A



Eindrückkraft ≤ 20 N, Ausdrückkraft ≥ 120 N Eindrückkraft ≤ 40 N, Ausdrückkraft ≥ 120 N

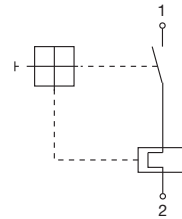
Einbauzeichnung

Beim Einbau nur Druck auf den Rahmen ausüben



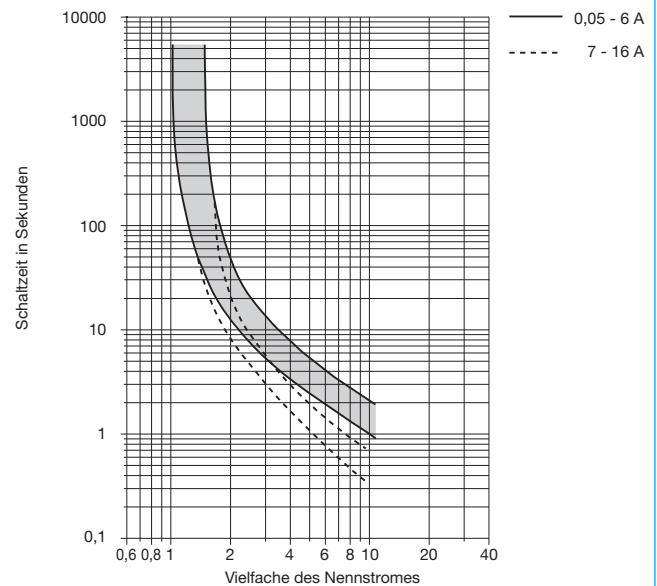
Die zur Verfügung gestellten Informationen sind nach unserem Wissen genau und zuverlässig, jedoch übernimmt E-T-A keine Verantwortung für den Einsatz in einer Anwendung, die nicht der vorliegenden Spezifikation entspricht. E-T-A behält sich das Recht vor, Spezifikationen im Sinne des technischen Fortschritts jederzeit zu ändern. Maßänderungen sind vorbehalten, bei Bedarf bitte neuestes Maßblatt mit Toleranzen anfordern. Maße, Daten, Abbildungen und Beschreibung entsprechen dem neuesten Stand bei Herausgabe dieses Kataloges, sind aber unverbindlich! Änderungen sowie auch Irrtümer und Druckfehler vorbehalten. Die Bestellbezeichnung der Geräte kann von deren Beschriftung abweichen.

Schaltbild



Zeit/Strom-Kennlinie

(Gesamtabschaltzeit bei Nennspannung)
Umgebungstemperatur 23 °C



Die Zeit/Strom-Kennlinie ist abhängig von den Umgebungstemperaturen. Um eine vorzeitige oder späte Abschaltung zu vermeiden, muss der Schutzschalterennennstrom mit einem Temperaturfaktor multipliziert werden (siehe auch Kapitel 9 – Technische Informationen).

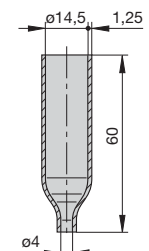
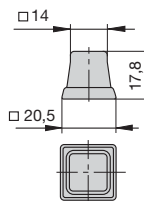
Umgebungstemperatur °C	-20	-10	0	+23	+40	+50	+60
Temperaturfaktor	0,76	0,84	0,92	1	1,08	1,16	1,24

Zubehör - Schutzkappen transparent

Schutzkappe transparent
Best.-Nr. Y 304 745 01
Schutzart IP64

Schutzkappe schwarz
Best.-Nr. Y 305 602 01
Schutzart IP64

Bitte beachten Sie, dass sich bei Verwendung der Schutzkappe die Klemmdicke um 0,5 mm reduziert.



Description

Single pole switch/thermal circuit breaker with push-push or push-to-reset actuation (S-type TO or R-type TO CBE to EN 60934) and tease-free, trip-free, snap action mechanism. Designed for snap-in panel mounting utilising round hole or industry standard fuse-holder cut-out dimensions. Featuring an ergonomically styled two colour actuator with indicator band clearly showing the tripped/OFF position.

Approved to CBE standard EN 60934 (IEC 60934).

Typical applications

Motors, transformers, solenoids, extra low voltage systems, household and office machines, instrumentation, marine applications, mobile homes.

Ordering information

Type No.

1110 snap in panel mounting

Mounting

F1 panel thickness 0.8...1.6 mm (.031 -.063 in)

F2 panel thickness 1.8...3 mm (.071-.118 in)

Number of poles

1 1-pole protected

Actuator style

2 black push button/white indicator ring, standard push-push function

B black push button/white indicator ring, standard push-to-reset function

Other indicator ring colours are available to special order

Terminal design

P1 blade terminals A6.3-0.8 (QC .250)

Characteristic curve

M1 medium delay

Current ratings

0.05...16A

1110 - F1 1 2 - P1 M1 - 0.05 A = ordering example

Standard current ratings and typical internal resistance values

Current rating (A)	Internal resistance (Ω)	Current rating (A)	Internal resistance (Ω)
0.05	442	2	0.25
0.08	173	2.5	0.19
0.1	110	3	0.12
0.2	27.8	3.5	0.09
0.3	12.4	4	0.07
0.4	7.0	5	0.05
0.5	4.5	6	0.04
0.6	3.1	7	≤ 0.02
0.7	2.3	8	≤ 0.02
0.8	1.7	10	≤ 0.02
1	1.1	12	≤ 0.02
1.2	0.71	15	≤ 0.02
1.5	0.41	16	≤ 0.02
1.8	0.38		



1110-F1..

Technical data

For further details please see chapter: Technical Information

Voltage rating	AC 250 V; DC 28 V (UL: AC 250 V; DC 50 V)		
Current rating	0.05...16 A		
Typical life for S-type	AC + DC		
	0.05...10 A	10,000 operations at 1 x I _N , inductive	
	12...16 A	6,000 operations at 1 x I _N , inductive	
	for actuator style B:		
	0.05...10 A	200 operations at 2 x I _N , inductive	
Ambient temperature	-20...+60 °C (-4...+140 °F)		
Insulation co-ordination (IEC 60664 and 60664 A)	rated impulse withstand voltage	pollution degree	
	2.5 kV	2	
	reinforced insulation in operating area		
Dielectric strength (IEC 60664 and 60664A)	test voltage		
	operating area	AC 3,000 V	
Insulation resistance	> 100 MΩ (DC 500 V)		
Interrupting capacity I _{cn}	AC 250 V:	0.05...10 A	8 x I _N
	DC 28 V:	0.05...6 A	10 x I _N
		7...10 A	200 A
Interrupting capacity (UL 1077/EN60934 PC 1)	I _N	U _N	
	0.05...6 A	AC 250 V	1,000 A
	7...16 A	AC 125 V	1,000 A
	0.05...16 A	DC 50 V	1,000 A
Degree of protection (IEC 60529/DIN 40050)	operating area IP40 terminal area IP00		
Vibration	8 g (57-500 Hz) ± 0.61 mm (10-57 Hz), to IEC 60068-2-6, test Fc, 10 frequency cycles/axis		
Shock	30 g (11 ms) to IEC 60068-2-27, test Ea		
Corrosion	96 hours at 5 % salt mist, to IEC 60068-2-11, test Ka		
Humidity	240 hours at 95 % RH to IEC 60068-2-78, test Cab		
Mass	approx. 12 g		

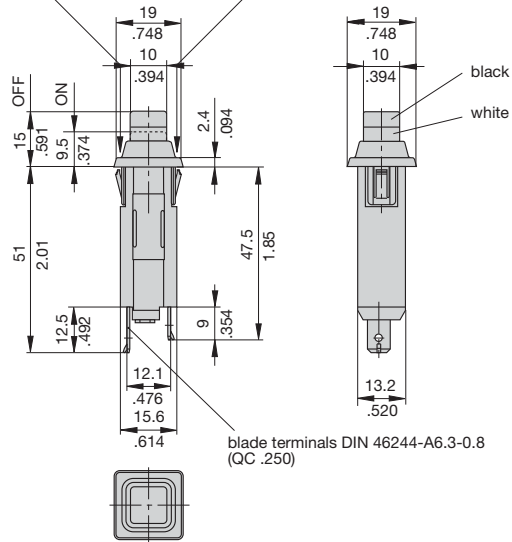
Approvals

Authority	Voltage ratings	Current ratings
for S-type:		
UL	AC 250 V AC 125 V DC 50 V	0.05...6 A 7...16 A 0.05...16 A
CSA	AC 250 V; DC 50 V	0.05...16 A
VDE	AC 250 V; DC 28 V	0.05...10 A

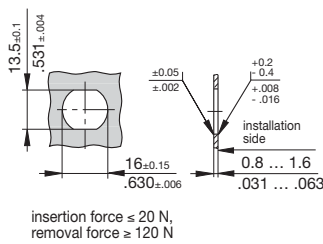
Dimensions

1110-F1.. / -F2..

When installing the circuit breaker apply pressure on bezel only.

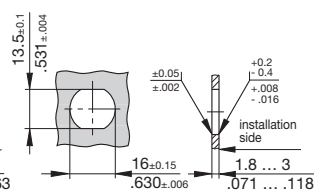


Panel cut out 1110-F1..-P.M1-...A



insertion force ≤ 20 N,
removal force ≥ 120 N

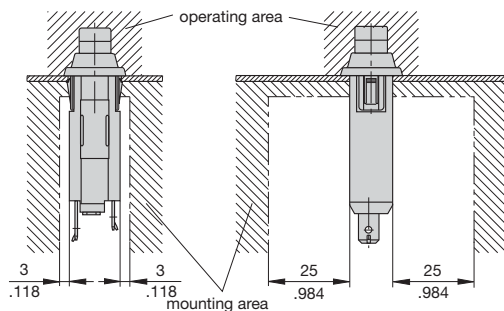
1110-F2..-P.M1-...A



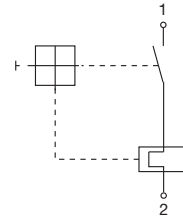
insertion force ≤ 40 N,
removal force ≥ 120 N

Installation drawing

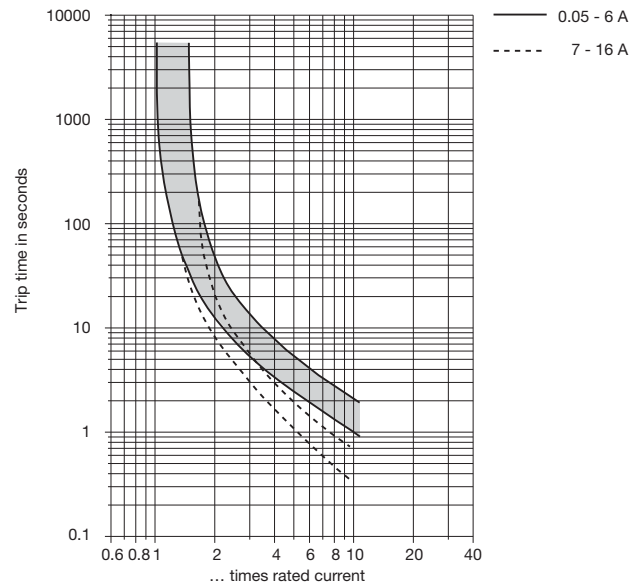
When installing the circuit breaker apply pressure on bezel only.



Internal connection diagram



Typical time/current characteristics at +23 °C/+73.4 °F



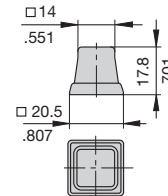
The time/current characteristic curve depends on the ambient temperature prevailing. In order to eliminate nuisance tripping, please multiply the circuit breaker current ratings by the derating factor shown below. See also section 9 – Technical information.

Ambient temperature °F	-4	+14	+32	+73.4	+104	+122	+140
°C	-20	-10	0	+23	+40	+50	+60
Derating factors	0.76	0.84	0.92	1	1.08	1.16	1.24

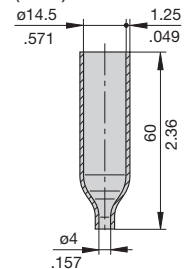
Accessories - Water splash covers (transparent)

Push button splash cover transparent Y 304 745 01 (IP64)

When using splash cover please note that the max. panel thickness is reduced by 0.5 mm/0.02 in.



Terminal shroud Y 305 602 01 (IP64)



This is a metric design and millimeter dimensions take precedence ($\frac{\text{mm}}{\text{inch}}$)

All dimensions without tolerances are for reference only. In the interest of improved design, performance and cost effectiveness the right to make changes in these specifications without notice is reserved. Product markings may not be exactly as the ordering codes. Errors and omissions excepted.