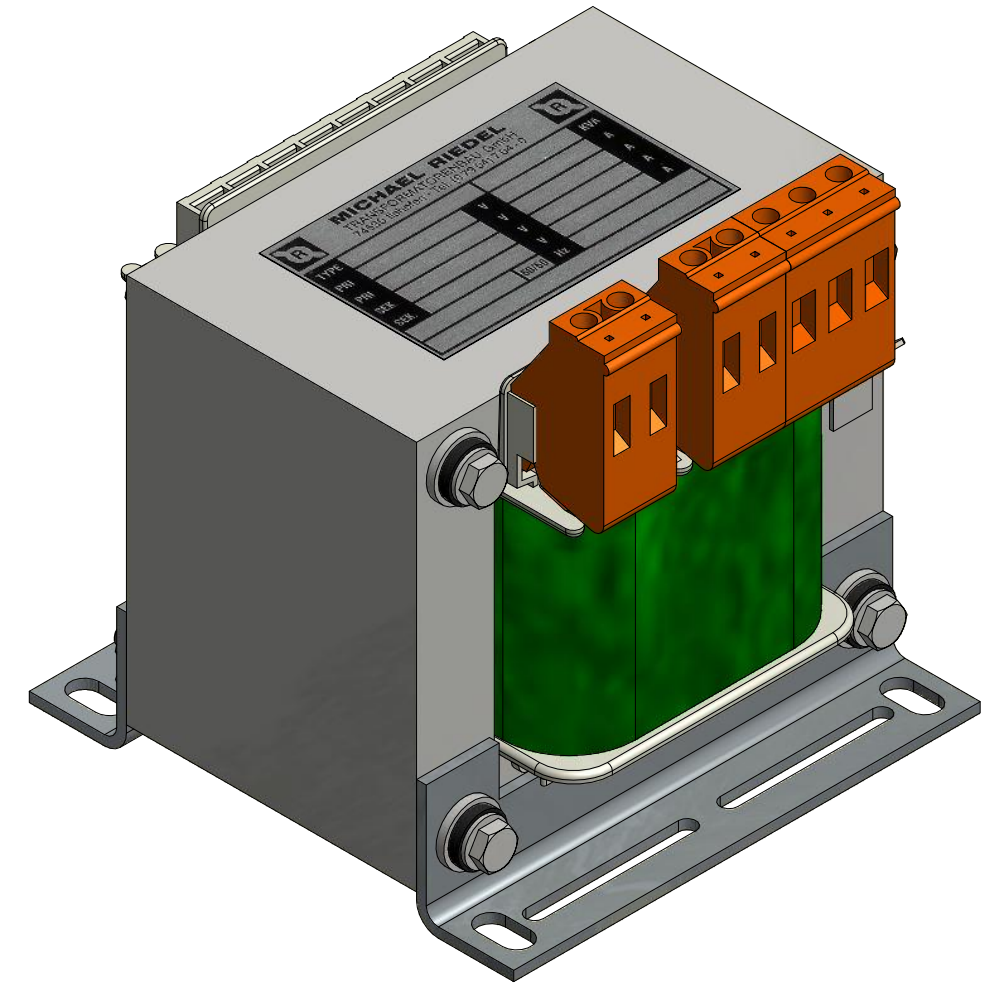
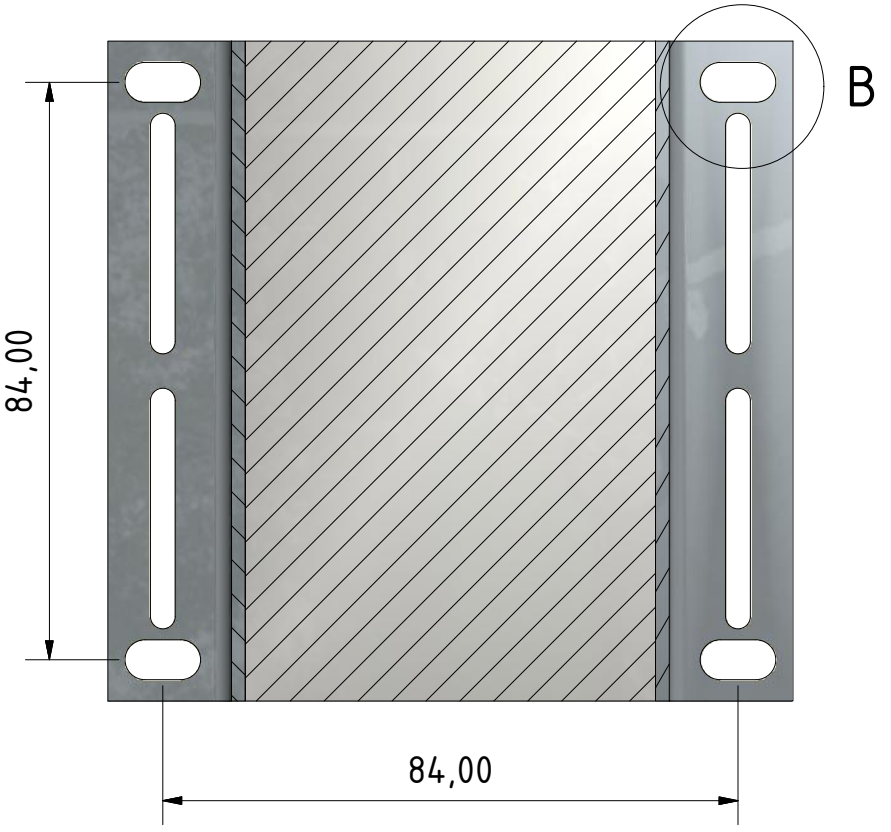
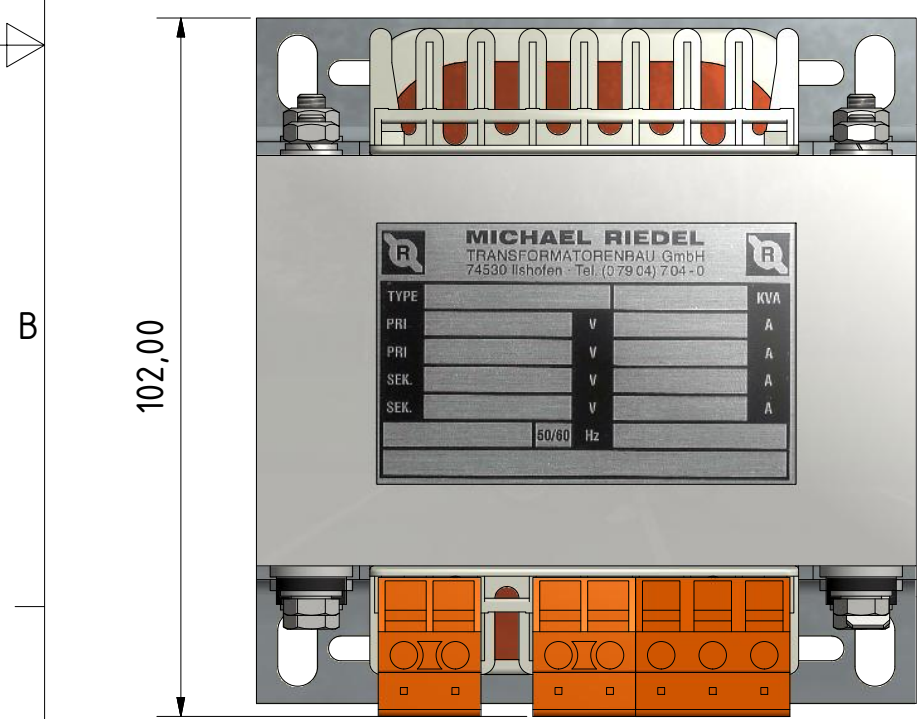
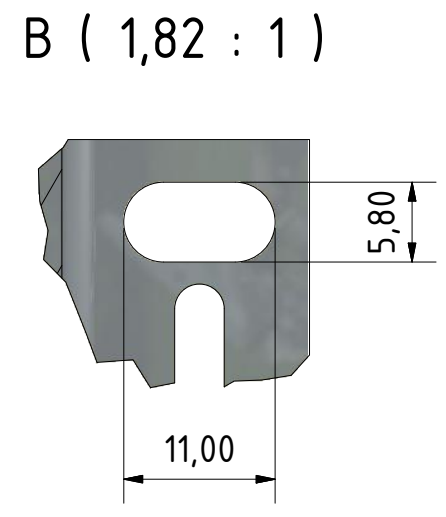
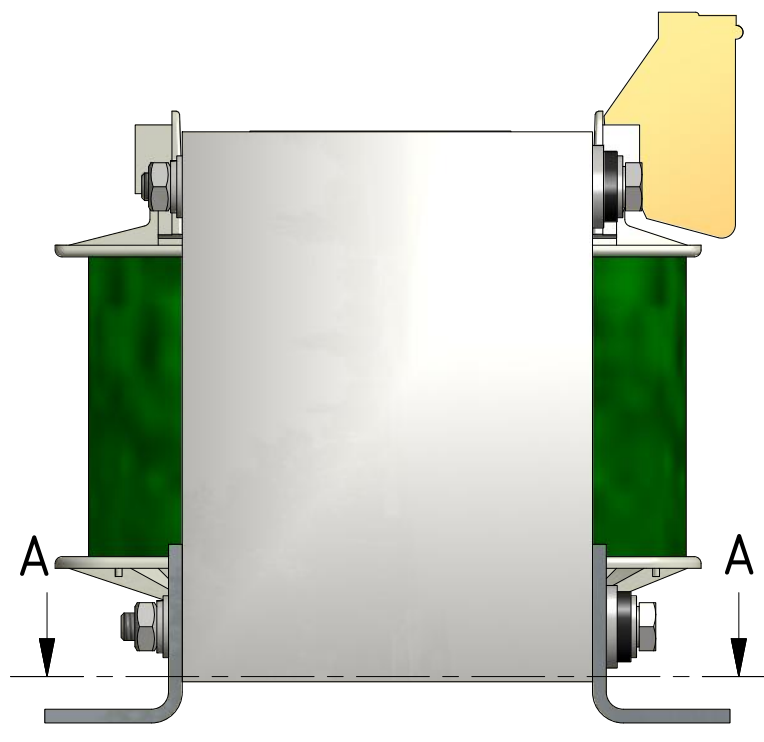
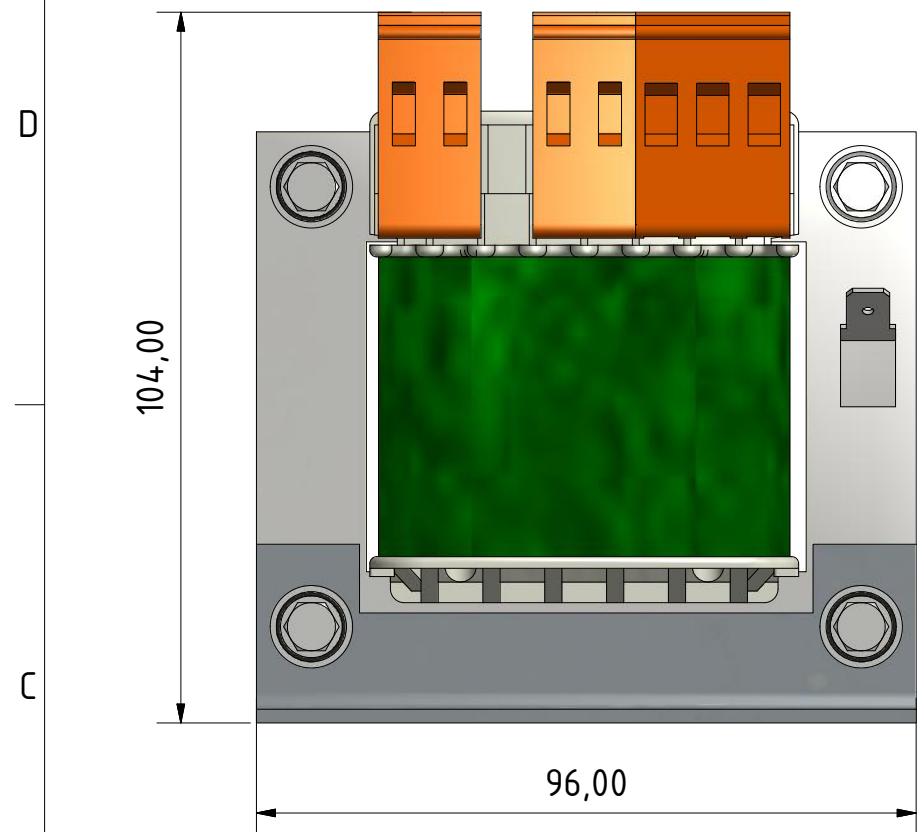



6 5 4 3 2 1



Technische Änderungen vorbehalten !					
A	Blatt	CAD-System Autodesk Inventor			
	1				
	Seite erstellt am	25.03.2014	M. Etzel		
	Seite geändert am				
	Datum	Name			
Schutzvermerk nach DIN ISO 16016 © Michael Riedel Transformatorenbau GmbH			Maßstab		
		 Michael Riedel Transformatorenbau GmbH D-74532 Ilshofen * Max-Eyth-Straße 10 Tel. +49 7904 704-0 * Fax +49 7904 704-50 www.riedel-trafobau.de * info@riedel-trafobau.de		Seitenbeschreibung RSTB 250	
		Kunde		A	
		Projektbeschreibung			
		Zeichnungsnummer		Artikelnummer	
		2		1	

6 5 4 3 2 1