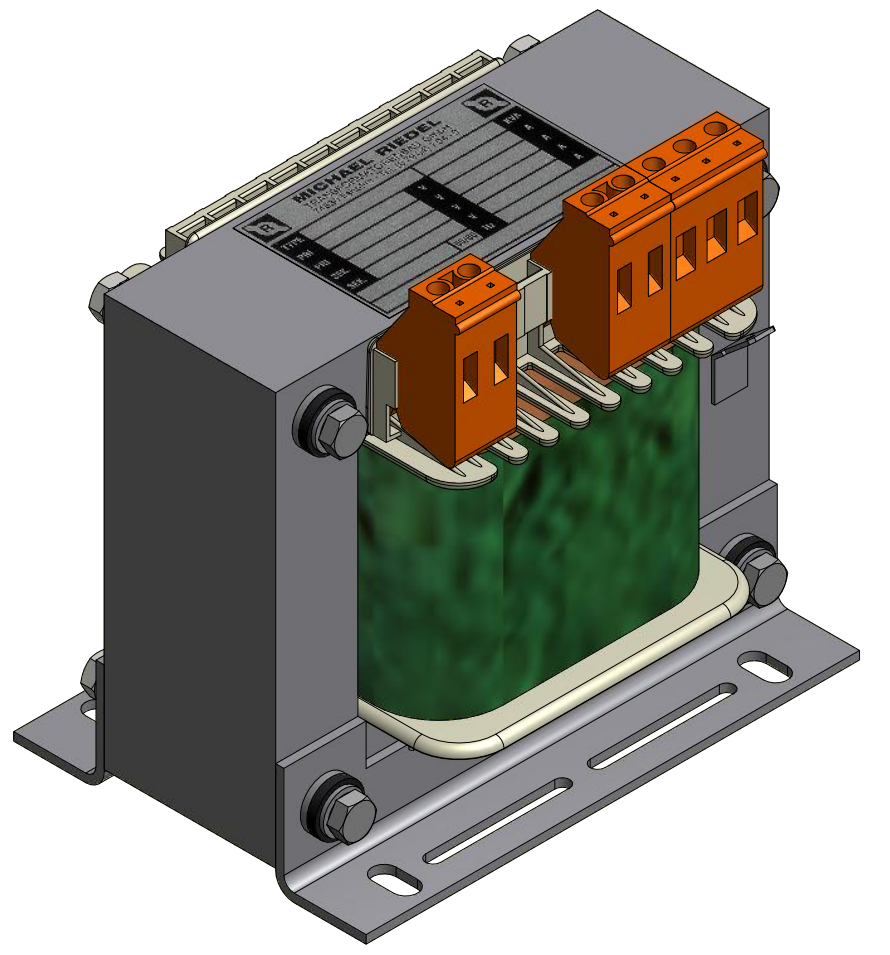
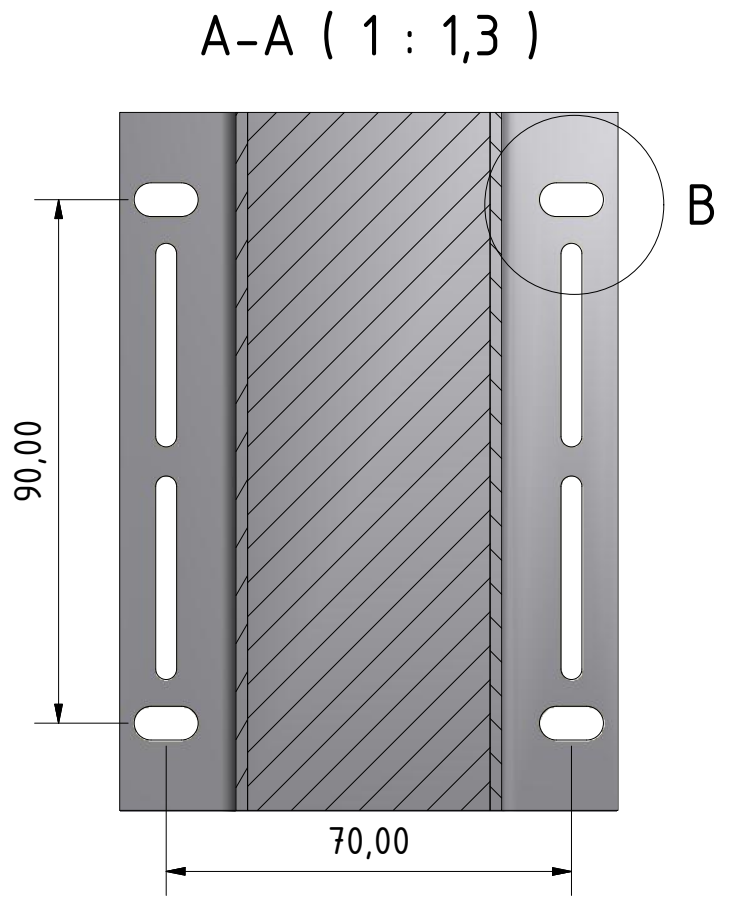
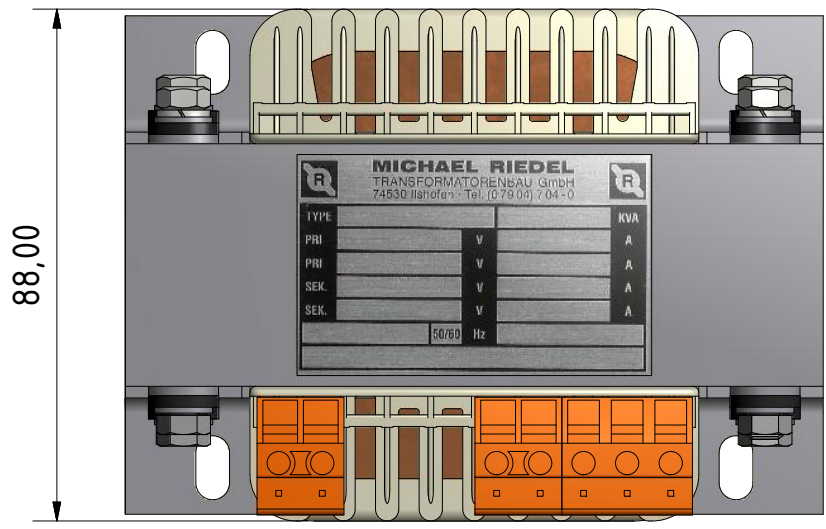
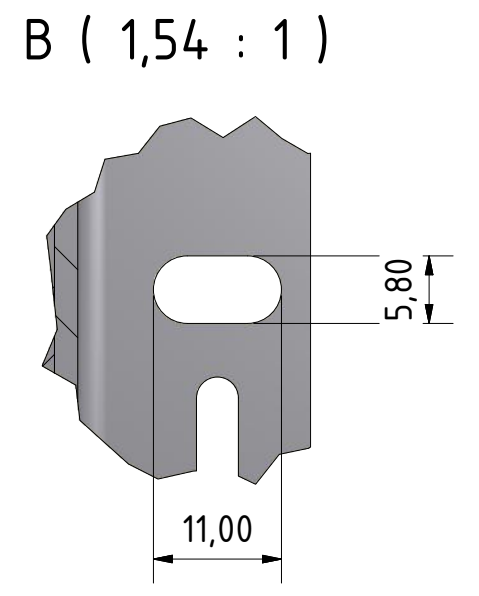
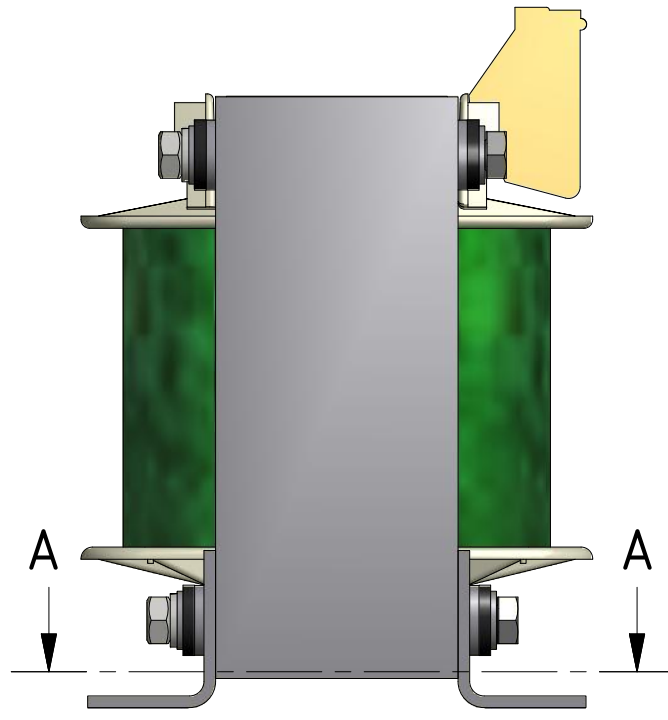
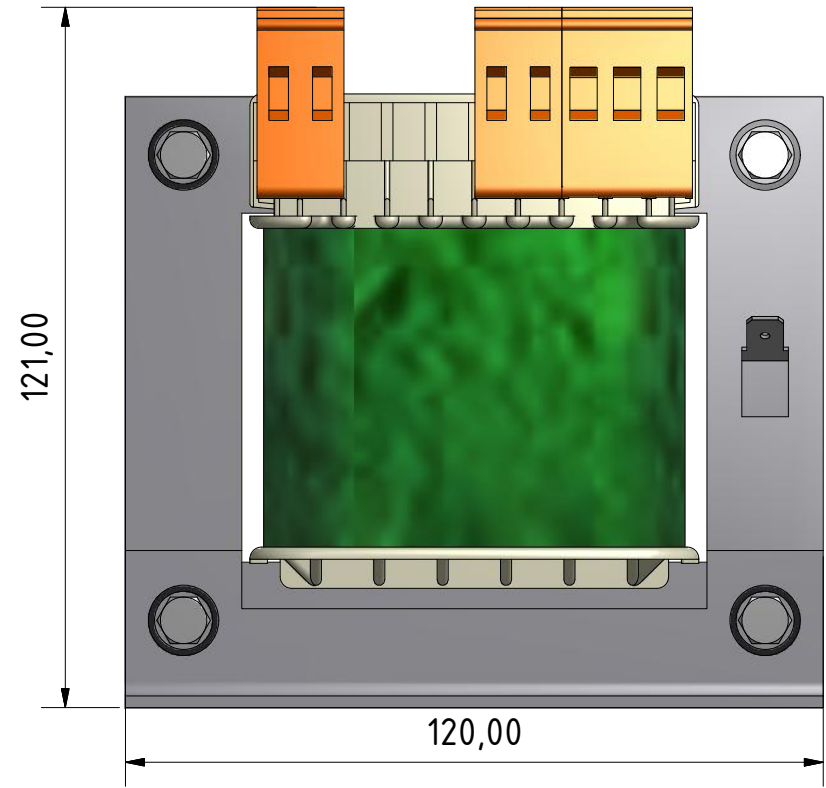


6 5 4 3 2 1



Technische Änderungen vorbehalten !

Blatt 1	CAD-System Autodesk Inventor	
Seite erstellt am	13.08.2014	M. Etzel
Seite geändert am	Datum	Name

Schutzvermerk nach DIN ISO 16016 © Michael Riedel Transformatorenbau GmbH

Michael Riedel
Transformatorenbau GmbH

D-74532 Ilshofen * Max- Eyth-Straße 10
Tel. +49 7904 704-0 * Fax +49 7904 704-50
www.riedel-trafobau.de * info@riedel-trafobau.de

Seitenbeschreibung
RSTB 400

Kunde	
Projektbeschreibung	
Zeichnungsnummer	Artikelnummer

6 5 4 3 2 1