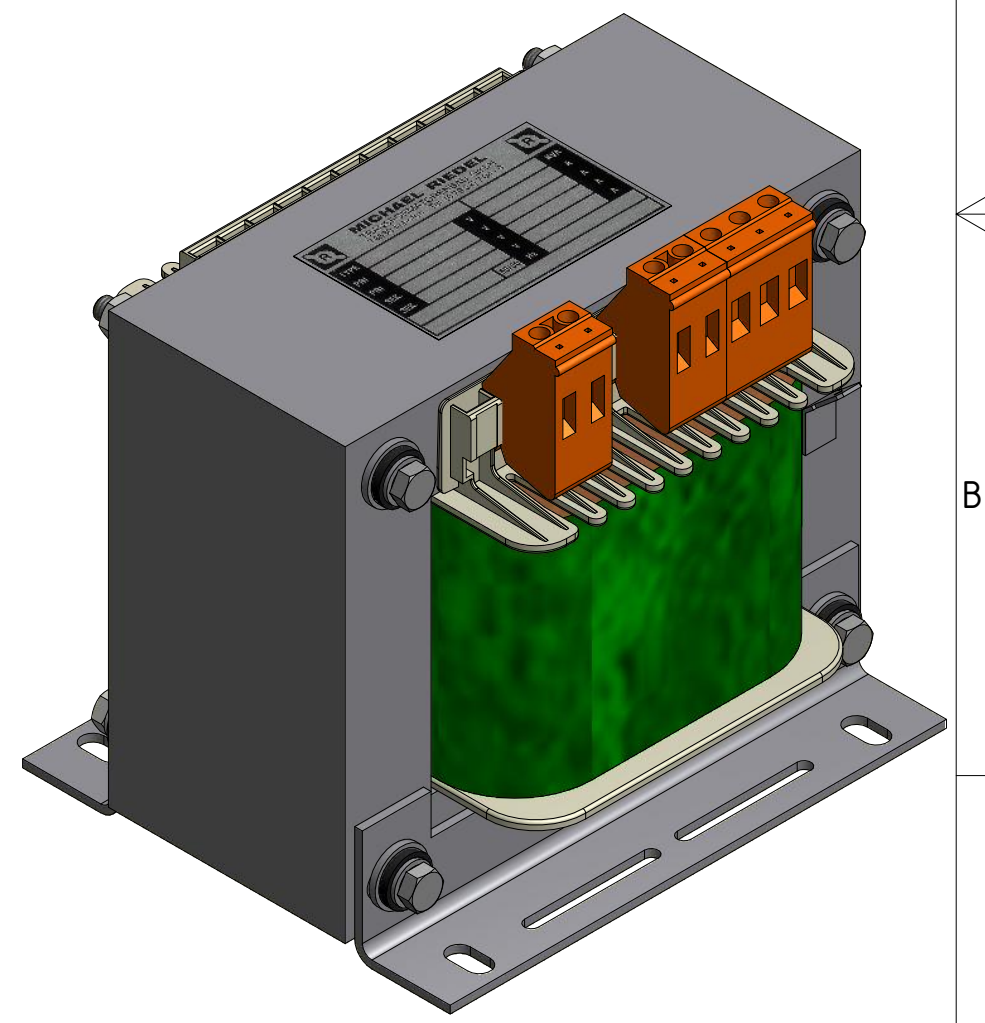
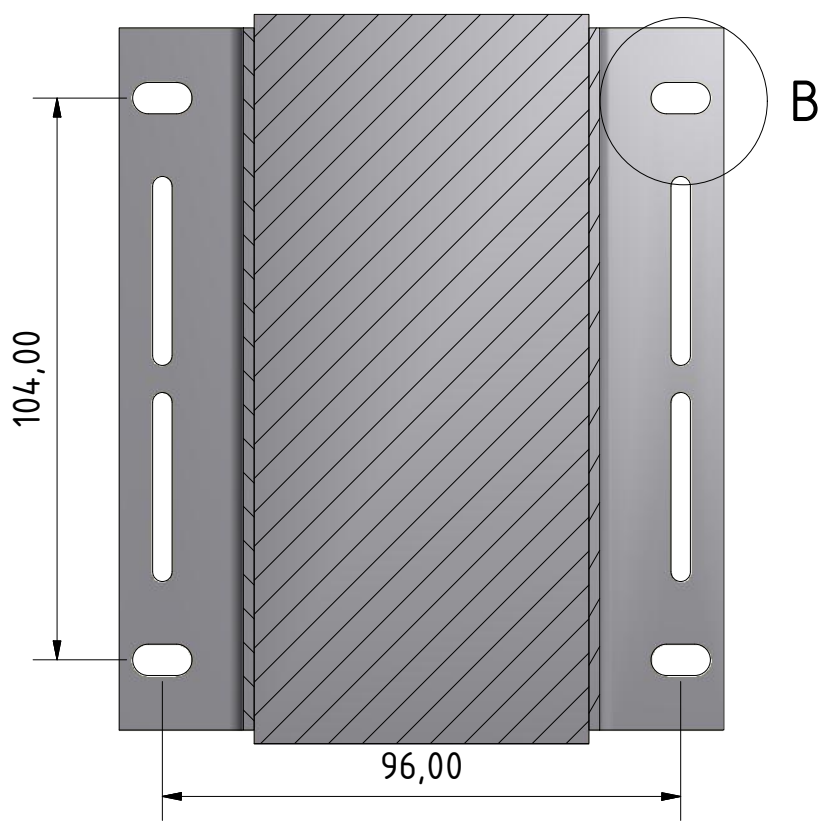
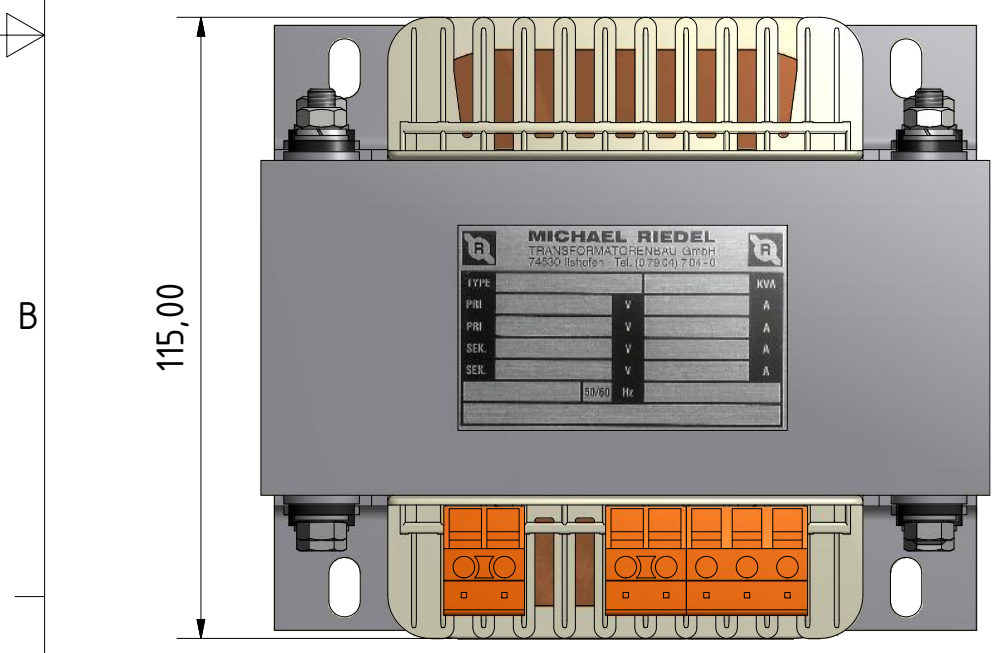


A-A (1 : 1,4)

B (1,43 : 1)



Technische Änderungen vorbehalten !		
Blatt 1	CAD-System Autodesk Inventor	
Seite erstellt am	13.08.2014	M. Etzel
Seite geändert am	Datum	Name
Schutzvermerk nach DIN ISO 16016 © Michael Riedel Transformatorenbau GmbH		

Michael Riedel
 Transformatorenbau GmbH
 D-74532 Ilshofen * Max- Eyth-Straße 10
 Tel. +49 7904 704-0 * Fax +49 7904 704-50
 www.riedel-trafobau.de * info@riedel-trafobau.de

Seitenbeschreibung
RSTB 800

Kunde	
Projektbeschreibung	
Zeichnungsnummer	Artikelnummer