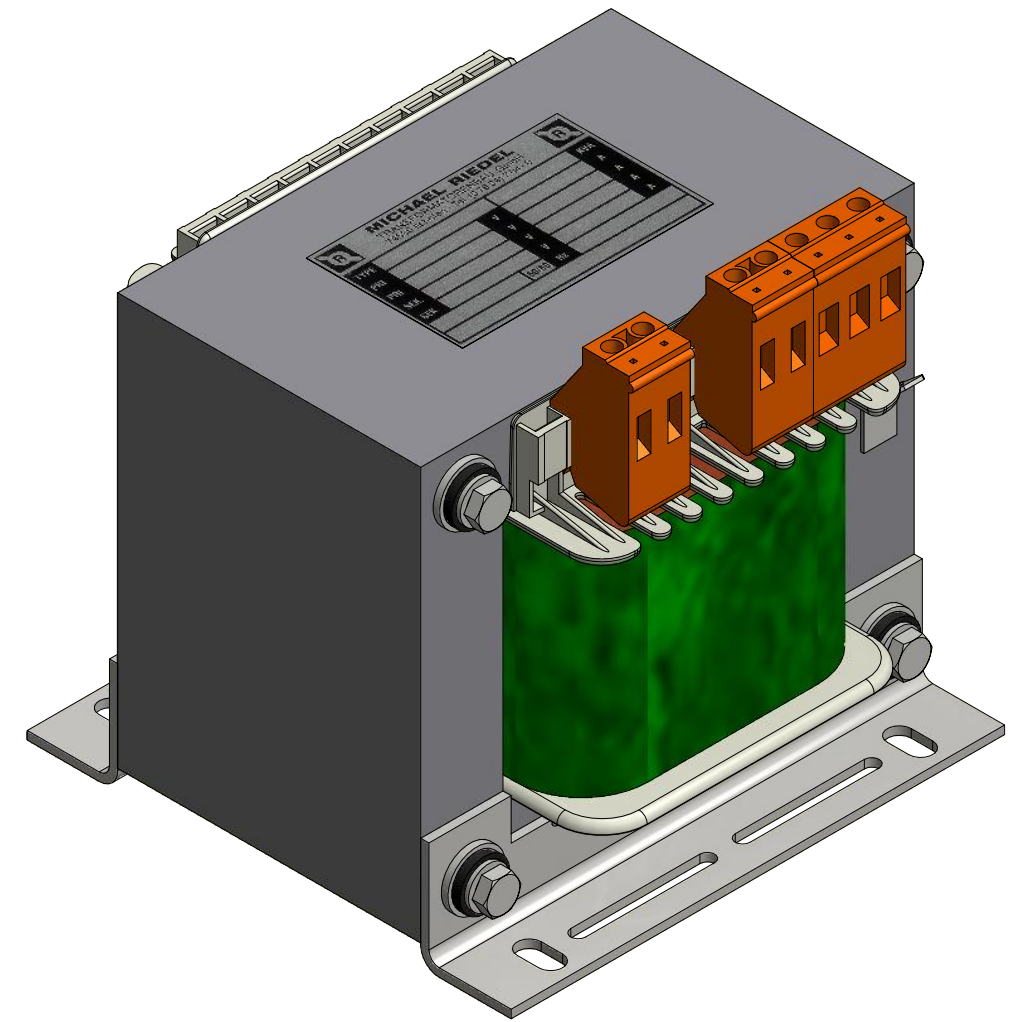
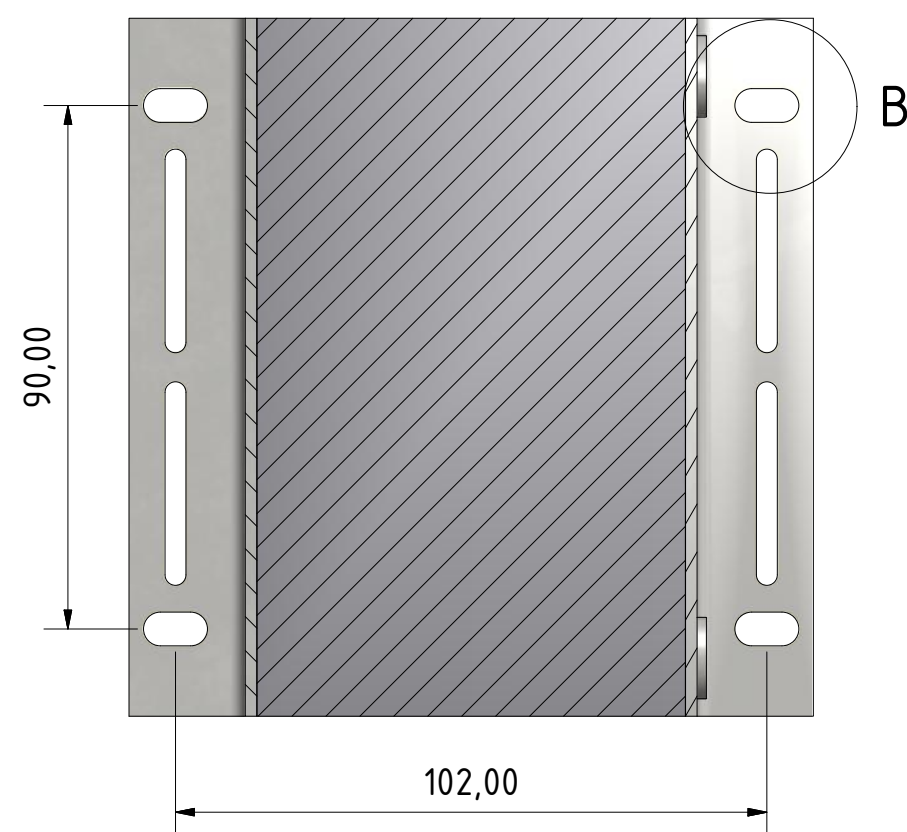
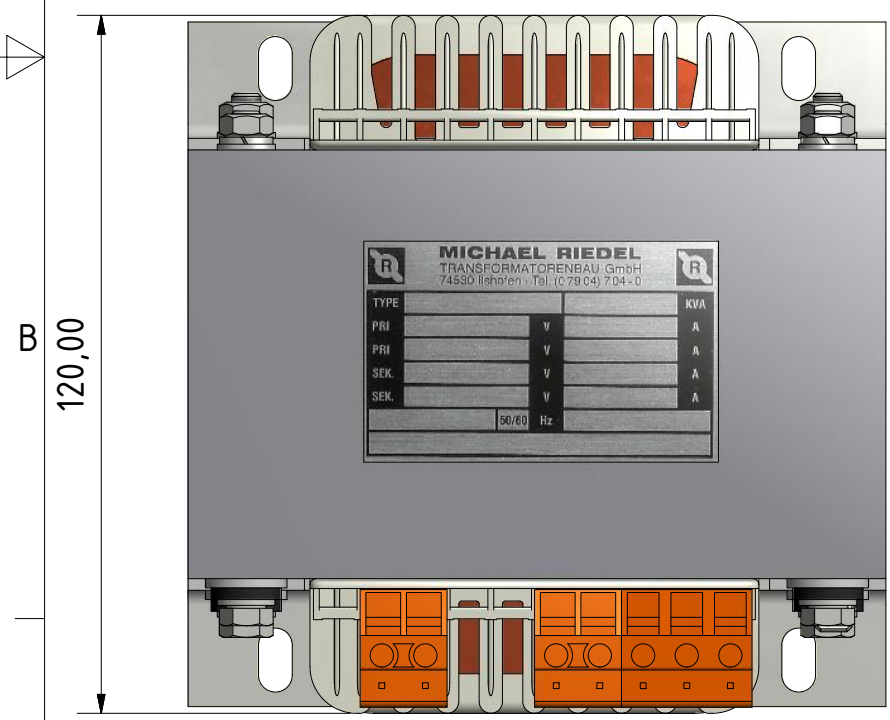


A-A ( 1 : 1,3 )

B ( 1,54 : 1 )



Technische Änderungen vorbehalten !

Blatt 1	CAD-System Autodesk Inventor	
Seite erstellt am	25.03.2014	M. Etzel
Seite geändert am	Datum	Name



**Michael Riedel**  
 Transformatorenbau GmbH  
 D-74532 Ilshofen \* Max-Eyth-Straße 10  
 Tel. +49 7904 704-0 \* Fax +49 7904 704-50  
 www.riedel-trafobau.de \* info@riedel-trafobau.de

Seitenbeschreibung  
**RSTB 630**

Kunde	
Projektbeschreibung	
Zeichnungsnummer	Artikelnummer